

PROJECTE D'URBANITZACIÓ

projecte modificació i actualització de projecte d'urbanització (3a ampliació nufri 3)	
promotor NUFRI SAT No 1596	
situació Carretera de Mollerussa a Palau d'Anglesola Carrer club de tennis Mollerussa (Lleida)	
expedient 04-009-L	data agost 2004 modif.: 22-agost-2017

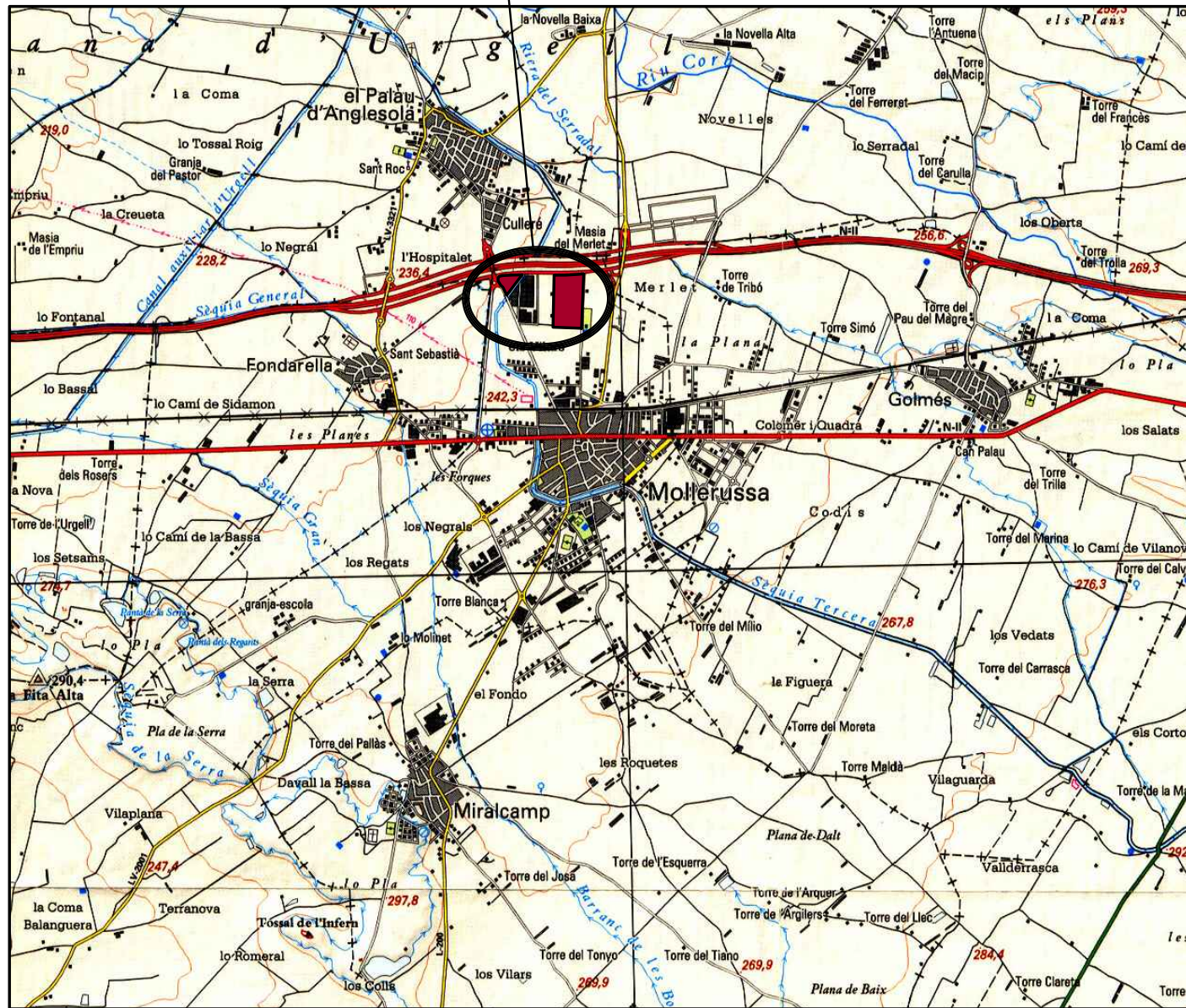
 <p>pifarré grup</p>	<p>arquitectura urbanisme enginyeria</p> <p>gabinet tècnic</p>
--	--

josep pifarré i mor - arquitecte - tel. 973.60.09.04
c/ ferrer i busquets 85, 1a planta - 25230 mollerussa (lleida)
c/ marquès de montoliu 14, esc A, local 1 - 43002 tarragona

DOCUMENTACIÓ GRÀFICA

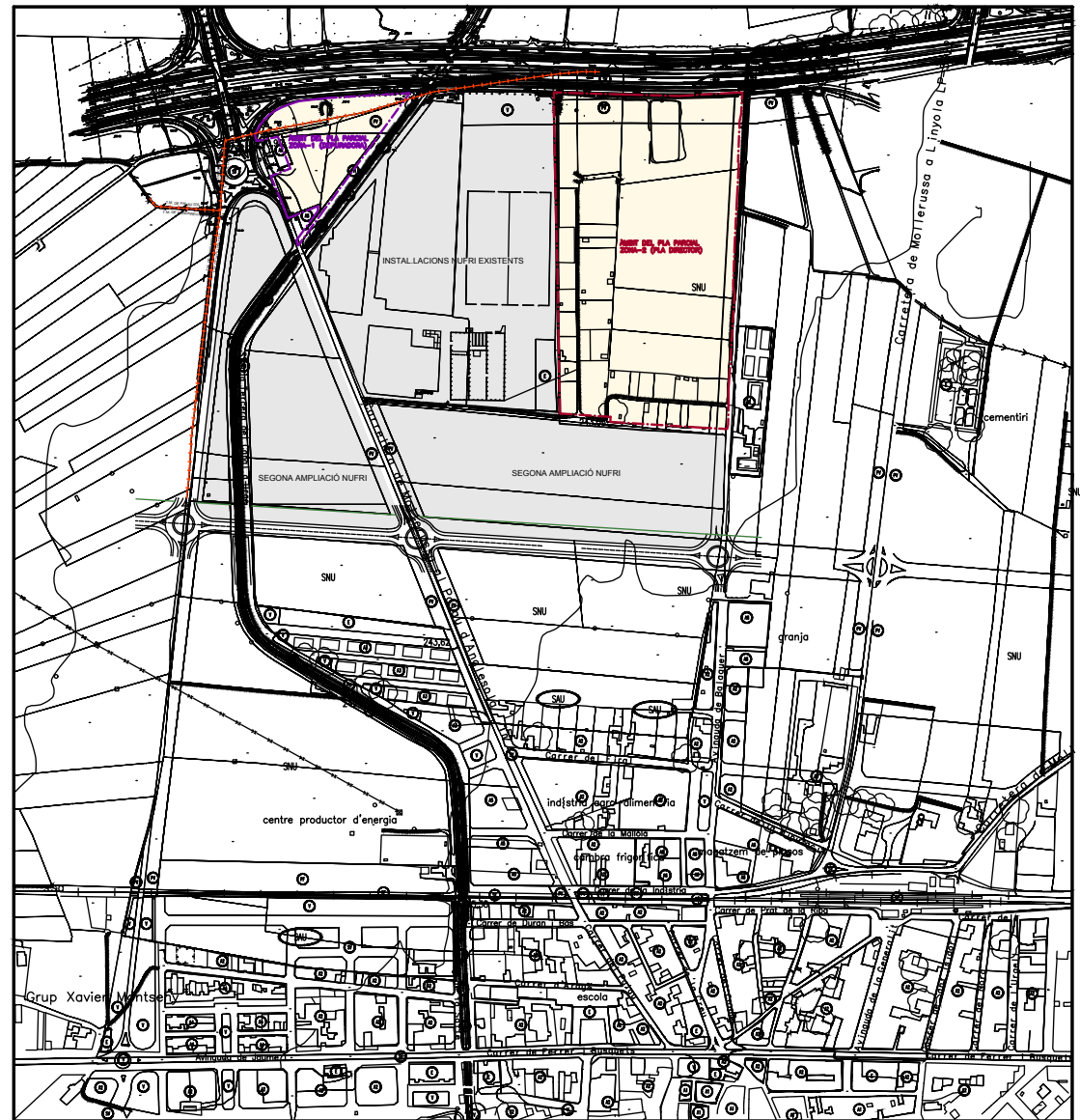
DOCUMENTACIÓ GRÀFICA PLANOLS INICIALS

PLA PARCIAL URBANÍSTIC EN PROJECTE

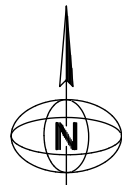


SITUACIÓ
ESCALA 1/25.000

- INSTAL·LACIONS I TERRENS NUFRI
- TERRENS PLA PARCIAL (3a AMPLIACIÓ NUFRI)
- AMBIT DEL PLA PARCIAL ZONA-1 (DEPURADORA)
- AMBIT DEL PLA PARCIAL ZONA-2 (PLA DIRECTOR)



EMPLAÇAMENT RESPECTE AL MUNICIPI
ESCALA 1/5.000



MUNICIPI DE MOLLERUSSA



Visat: 2004502350

Copies Modificades
3a AMPLIACIÓ NUFRI
3a AMPLIACIÓ NUFRI
Indústria Obra nova / ampliació
Emplaçament: Carretera De Palau Km.1, - 25230
Municipi: Mollerussa

Arquitectes: PIFARRÉ I MOR, JOSEP



Col·legi d'Arquitectes
de Catalunya

Hash: PaQcAOMeffIT6Mu7RGS4opGwITjo=
Hash COAC: 49+ugV9WAUBCQ8dTAKfItS2DGE=
Ref: COAC-2004502350-31323-01
Data: 18-10-2017

NUFRI,S.A.T.



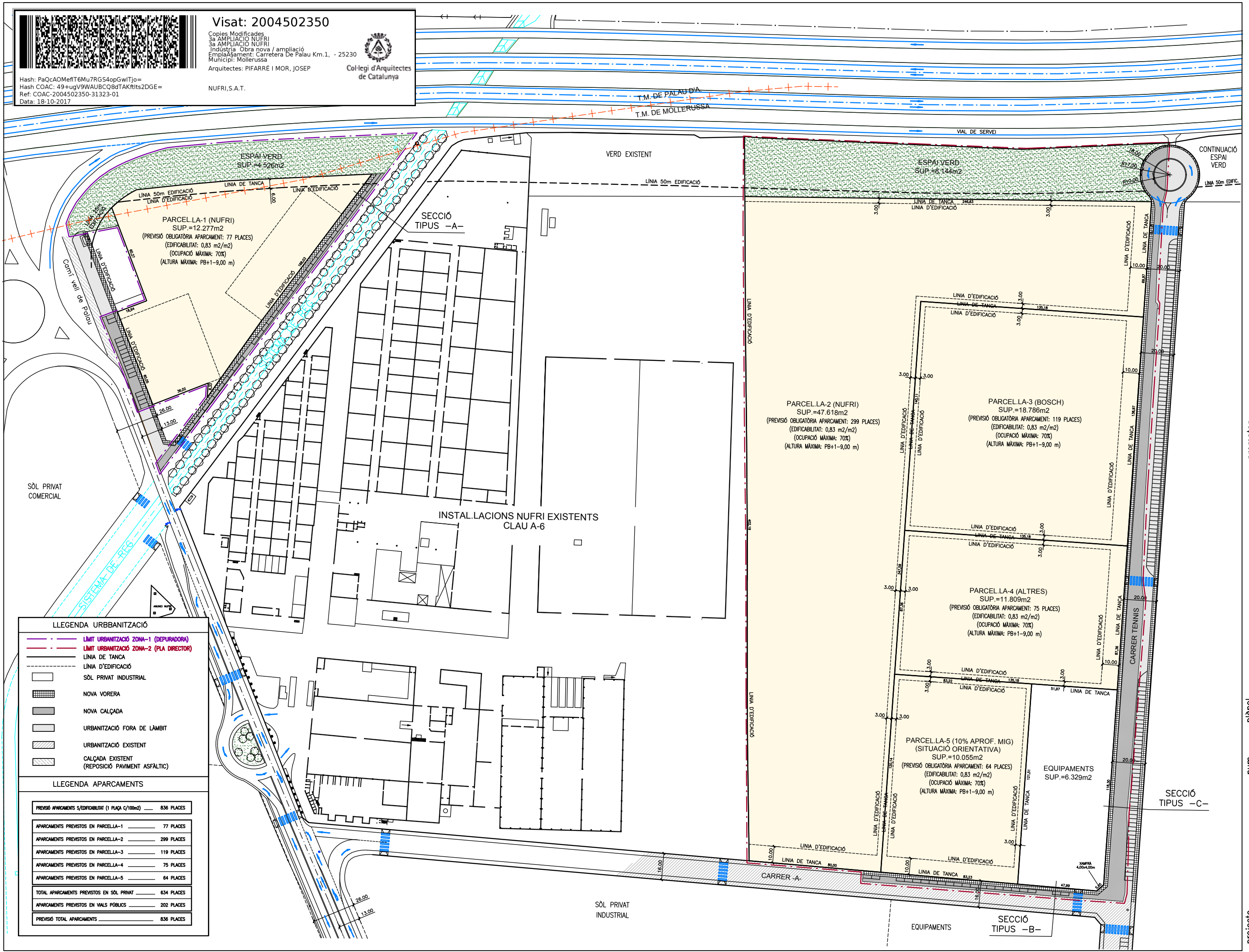
Visat: 2004502350

Copies Modificades
3a AMPLIACIÓ NUFRI
3a AMPLIACIÓ NUFRI
Indústria Obra nova / ampliació
Emplaçament: Carretera De Palau Km.1. - 25230
Municipi: Mollerussa
Arquitectes: PIFARRÉ I MOR, JOSEP

NUFRI, S.A.T.

Col·legi d'Arquitectes de Catalunya

Hash: PaQcAOMeIT6Mu7RGS4opGwITjo=
Hash COAC: 49+ugV9WAUBCQ8dTAkFtts2DGE=
Ref. COAC: 2004502350-31323-01
Data: 18-10-2017



LLEGGENDA URBANITZACIÓ

- LIMIT URBANITZACIÓ ZONA-1 (DEPURADORA)
- LIMIT URBANITZACIÓ ZONA-2 (PLA DIRECTOR)
- LÍNIA DE TANCA
- LÍNIA D'EDIFICACIÓ
- SÒL PRIVAT INDUSTRIAL
- NOVA VORERA
- NOVA CALÇADA
- URBANITZACIÓ FORA DE L'ÀMBIT
- URBANITZACIÓ EXISTENT
- CALÇADA EXISTENT (REPOSICIÓ PAVIMENT ASFÀLTIC)

LLEGGENDA APARCAMENTS

PREVISIÓ APARCAMENTS S/EDIFICABILITAT (1 PLAÇA C/100m2)	836 PLACES
APARCAMENTS PREVISTOS EN PARCEL·LA-1	77 PLACES
APARCAMENTS PREVISTOS EN PARCEL·LA-2	299 PLACES
APARCAMENTS PREVISTOS EN PARCEL·LA-3	119 PLACES
APARCAMENTS PREVISTOS EN PARCEL·LA-4	75 PLACES
APARCAMENTS PREVISTOS EN PARCEL·LA-5	64 PLACES
TOTAL APARCAMENTS PREVISTOS EN SÒL PRIVAT	634 PLACES
APARCAMENTS PREVISTOS EN VALS PÚBLICS	202 PLACES
PREVISIÓ TOTAL APARCAMENTS	836 PLACES

arquitectura urbanisme enginyeria

gabinet tècnic

grup

expedient 04-009-L

data agost-2004

promotor Nufri

escala 1/2000

modificat:

infraestructura viària i sòl privat, usos i alineacions

plànol

num. URB. INI. 1

mida paper: A3

projecte modificació i actualització de proposta d'urbanització (3a ampliació Nufri)



Visat: 2004502350

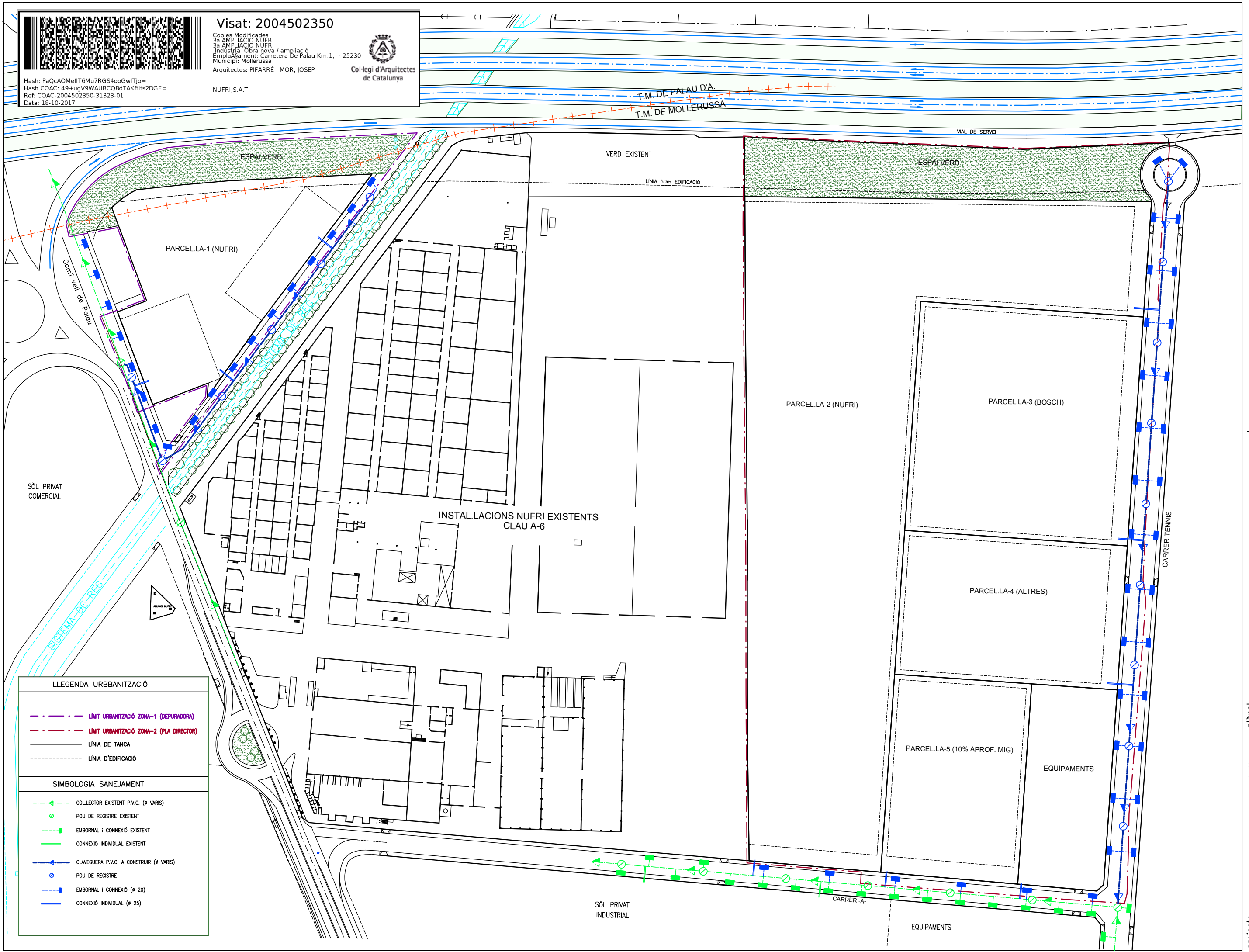
Copies Modificades
3a AMPLIACIÓ NUFRI
3a AMPLIACIÓ NUFRI
Indústria Obra nova / ampliació
Emplaçament: Carretera De Palau Km.1. - 25230
Municipi: Mollerussa
Arquitectes: PIFARRÉ I MOR, JOSEP



Col·legi d'Arquitectes de Catalunya

Hash: PaQcAOmefiT6Mu7RG54opGwTJo=
Hash COAC: 49+ugV9WAUBCQ8dTAkftts2DGE=
Ref. COAC-2004502350-31323-01
Data: 18-10-2017

NUFRI, S.A.T.



LLEGENDA URBANITZACIÓ

- LÍMIT URBANITZACIÓ ZONA-1 (DEPURADORA)
- LÍMIT URBANITZACIÓ ZONA-2 (PLA DIRECTOR)
- LÍNIA DE TANCA
- - - LÍNIA D'EDIFICACIÓ

SIMBOLOGIA SANEJAMENT

- COLLECTOR EXISTENT P.V.C. (Ø VARIS)
- POU DE REGISTRE EXISTENT
- EMBORNAL I CONNEXIÓ EXISTENT
- CONNEXIÓ INDIVIDUAL EXISTENT
- CLAVEGUERA P.V.C. A CONSTRUIR (Ø VARIS)
- POU DE REGISTRE
- EMBORNAL I CONNEXIÓ (Ø 20)
- CONNEXIÓ INDIVIDUAL (Ø 25)

arquitectura urbanisme enginyeria
gabinet tècnic
pifarré grup
josep pifarré i mor, arquitecte
c/ ferrer i busquets 85 mollerussa (lleida) tel. 973600904
c/ marques de montoliu 14 tarrogonà tel. 877062548

URB. INI. 2 xarxa sanejament
mida paper: A3

projecte modificació i actualització de proposta d'urbanització (3a ampliació Nufri)

num. plànol URB. INI. 2

promotor Nufri
escala 1/2000
data agost - 2004
expedient 04-009-L

modificat:



Visat: 2004502350

Copies Modificades:
3a AMPLIACIÓ NUFRI
3a AMPLIACIÓ NUFRI
Indústria Obra nova / ampliació
Emplaçament: Carretera De Palau Km.1, - 25230
Municipi: Mollerussa
Arquitectes: PIFARRÉ I MOR, JOSEP

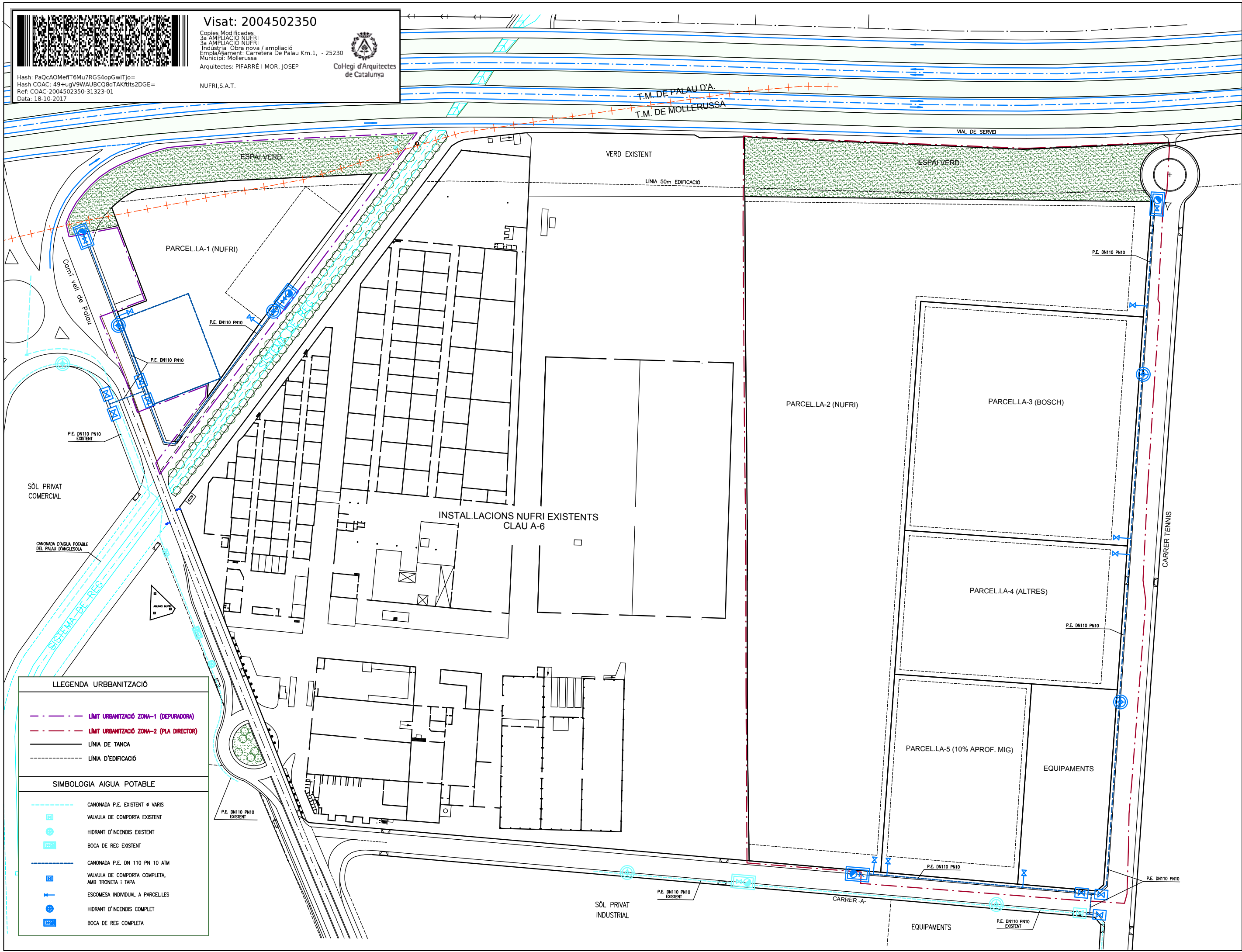


Col·legi d'Arquitectes
de Catalunya

Hash: PaQcAOMeIT6Mu7RG54opGwITjo=
Hash COAC: 49+ugV9WAUBCQ8dTKRfts2DGE=
Ref: COAC-2004502350-31323-01
Data: 18-10-2017

NUFRI, S.A.T.

arquitectura
urbanisme
enginyeria
gabinet tècnic
pifarré grup
josep pifarré i mor, arquitecte
c/ ferrer i busquets 85 mollerussa (lleida) tel. 973600904
c/ marqués de montoliu 14 tarrogonà tel. 877062548



LLEGENDA URBANITZACIÓ

- LÍMIT URBANITZACIÓ ZONA-1 (DEPURADORA)
- LÍMIT URBANITZACIÓ ZONA-2 (PLA DIRECTOR)
- LÍNIA DE TANCA
- - - LÍNIA D'EDIFICACIÓ

SIMBOLOGIA AIGUA POTABLE

- CANONADA P.E. EXISTENT # VARIS
- VALVULA DE COMPORTA EXISTENT
- HIDRANT D'INCENDIS EXISTENT
- BOCA DE REG EXISTENT
- CANONADA P.E. DN 110 PN 10 ATM
- VALVULA DE COMPORTA COMPLETA, AMB TRONETA I TAPA
- ESCOMESA INDIVIDUAL A PARCEL·LES
- HIDRANT D'INCENDIS COMPLET
- BOCA DE REG COMPLETA

projecte modificació i actualització de proposta d'urbanització (3ª ampliació Nufri)

num. plànol **URB. INI. 3** xarxa d'aigua potable

promotor Nufri

escala 1/2000

data agost - 2007

expedient 04-009-L

modificat:

mida paper: A3



Visat: 2004502350

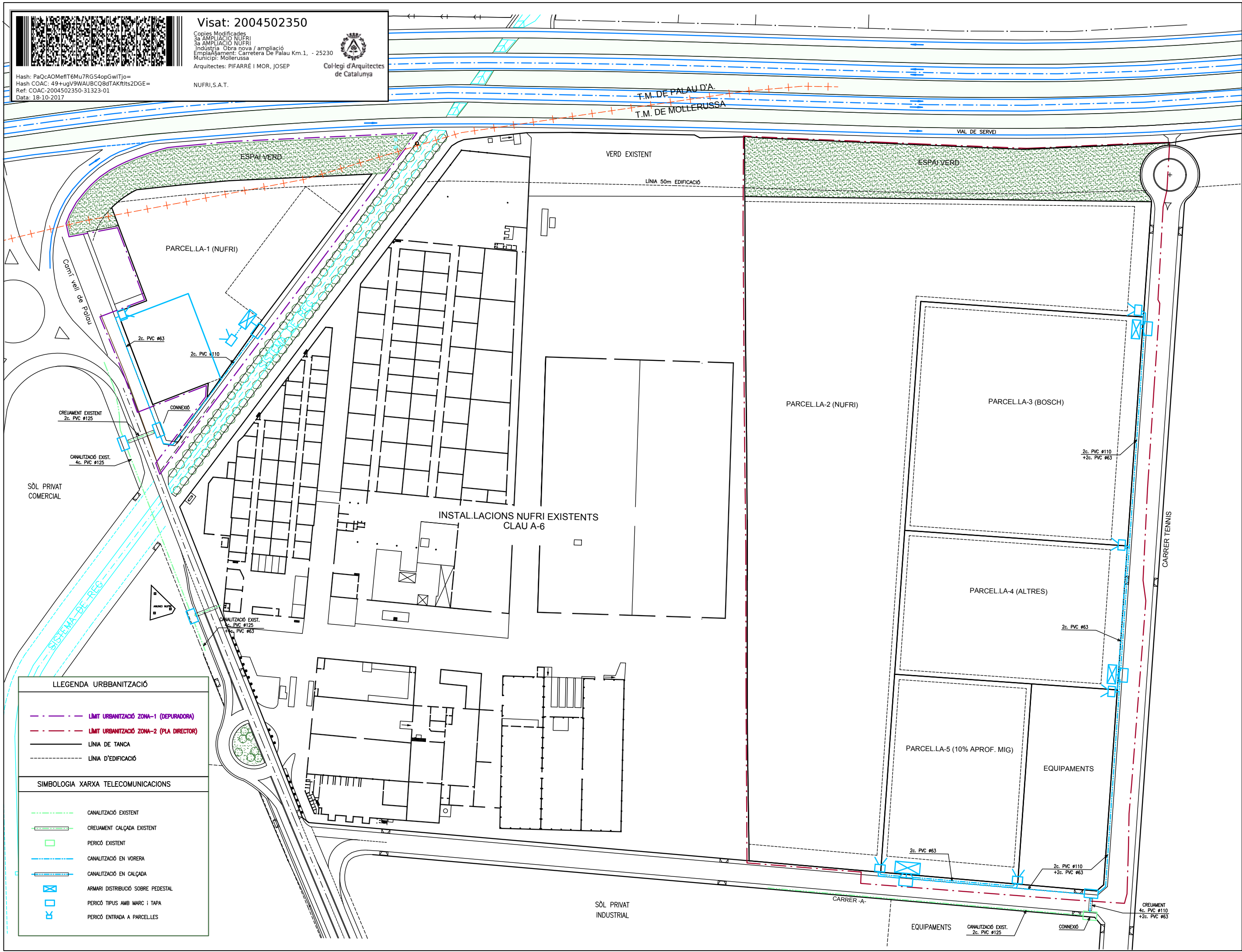
Copies Modificades:
3a AMPLIACIÓ NUFRI
3a AMPLIACIÓ NUFRI
Indústria Obra nova / ampliació
Emplaçament: Carretera De Palau Km.1, - 25230
Municipi: Mollerussa
Arquitectes: PIFARRÉ I MOR, JOSEP



NUFRI, S.A.T.

Hash: PaQcAOmEftT6Mu7RG54opGwITJo=
Hash COAC: 49+ugV9WUaBCQ8dTAkTfts2DGE=
Ref: COAC-2004502350-31323-01
Data: 18-10-2017

arquitectura
urbanisme
enginyeria
gabinet tècnic
pifarré grup
josep pifarré i mor, arquitecte
c/ ferrer i busquets 85 mollerussa (lleida) tel. 973600904
c/ marques de montoliu 14 tarrogonà tel. 877062548



LLEENDA URBANITZACIÓ

- LÍMIT URBANITZACIÓ ZONA-1 (DEPURADORA)
- LÍMIT URBANITZACIÓ ZONA-2 (PLA DIRECTOR)
- LÍNIA DE TANCA
- - - LÍNIA D'EDIFICACIÓ

SIMBOLOGIA XARXA TELECOMUNICACIONS

- CANALITZACIÓ EXISTENT
- CREUAMENT CALÇADA EXISTENT
- PERICÓ EXISTENT
- CANALITZACIÓ EN VORERA
- CANALITZACIÓ EN CALÇADA
- ARMARI DISTRIBUCIÓ SOBRE PEDESTAL
- PERICÓ TIPUS AMB MARC I TAPA
- PERICÓ ENTRADA A PARCEL·LES

projecte modificació i actualització de proposta d'urbanització (3ª ampliació Nufri)

num. plànol **URB. INI. 4** xarxa de telecomunicacions

promotor Nufri

escala **1/2000**

data **AGOST - 2004**

expedient **04-009-L**

modificat:

mida paper: **A3**

H. 1/1.000
V. 1/200

	PUNT PERFIL	POU REGISTRE	POU REGISTRE	POU REGISTRE	POU REGISTRE	POU REGISTRE
		TUB # 30 PENDENT 3%		TUB # 30 PENDENT 3%		
TERRENY	TERRAPLÈ	0,00	0,27	0,41	0,12	0,34
	RASANT	241,99	242,05	242,11	242,17	242,24
	FINCA	241,99	241,78	241,70	242,05	241,90
DISTANÇES	PARCIALS	0,00	47,50	50,00	50,00	50,00
	ORIGEN	0,00	47,50	97,50	147,50	197,50
CANEDERA	RASANT		239,91	239,76	239,61	239,46
	EXCAVACIÓ		1,49	1,56	2,06	2,06
NÚM. PERFIL		A-1	A-2	A-3	A-4	A-5

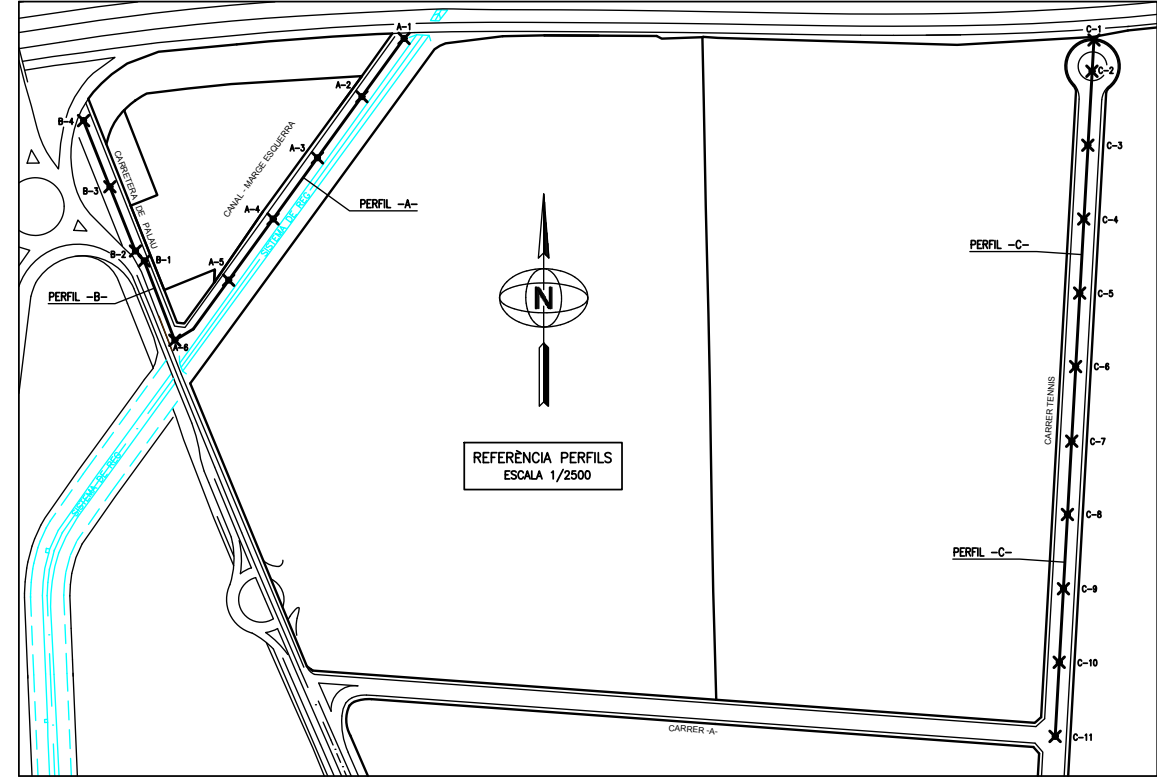
PERFIL -A- CANAL MARGE ESQUERRA

	POU REGISTRE	POU REGISTRE	POU REGISTRE EXIST. CARRETERA DE PALAU	PUNT PERFIL	PUNT PERFIL
	TUB # 30 PENDENT 3%				
TERRENY	TERRAPLÈ	0,48	0,47	0,41	0,31
	RASANT	242,30	241,89	241,80	241,46
	FINCA	241,82	241,42	241,39	241,15
DISTANÇES	PARCIALS	0,00	56,30	8,80	45,70
	ORIGEN	0,00	56,30	65,10	110,80
CANEDERA	RASANT	239,30	239,53	239,50	
	EXCAVACIÓ	2,14	1,89	1,89	
NÚM. PERFIL		A-6	B-1	B-2	B-3

PERFIL -B- CARRETERA DE PALAU

	ROTONDA	POU REGISTRE	POU REGISTRE	POU REGISTRE	POU REGISTRE	POU REGISTRE	POU REGISTRE	POU REGISTRE	POU REGISTRE	POU REGISTRE	POU REGISTRE EXIST. CARRER TENNIS
		TUB # 40 PENDENT 2%		TUB # 40 PENDENT 2%		TUB # 40 PENDENT 2%		TUB # 40 PENDENT 2%			
TERRENY	TERRAPLÈ	0,00	0,56	0,56	0,53	0,25	0,10	0,39	0,30	0,37	0,21
	RASANT	244,96	244,97	244,98	245,00	245,01	245,03	245,04	245,06	245,08	245,09
	FINCA	244,68	244,41	244,42	244,47	244,76	244,93	244,65	244,76	244,71	244,88
DISTANÇES	PARCIALS	0,00	23,10	49,00	49,00	49,00	49,00	49,00	49,00	49,00	49,00
	ORIGEN	0,00	23,10	72,10	121,10	170,10	219,10	268,10	317,10	366,10	415,10
CANEDERA	RASANT		243,15	243,05	242,96	242,86	242,76	242,66	242,56	242,47	242,38
	EXCAVACIÓ		1,26	1,37	1,51	1,90	2,17	1,99	2,20	2,23	2,50
NÚM. PERFIL		C-1	C-2	C-3	C-4	C-5	C-6	C-7	C-8	C-9	C-10

PERFIL -C- CARRER TENNIS





Hash: PaQcAOMeFlT6Mu7RGS4opGwlTjo=
Hash COAC: 49+ugV9WAUBCQ8dTAKfrits2DGE=
Ref: COAC-2004502350-31323-01
Data: 18-10-2017

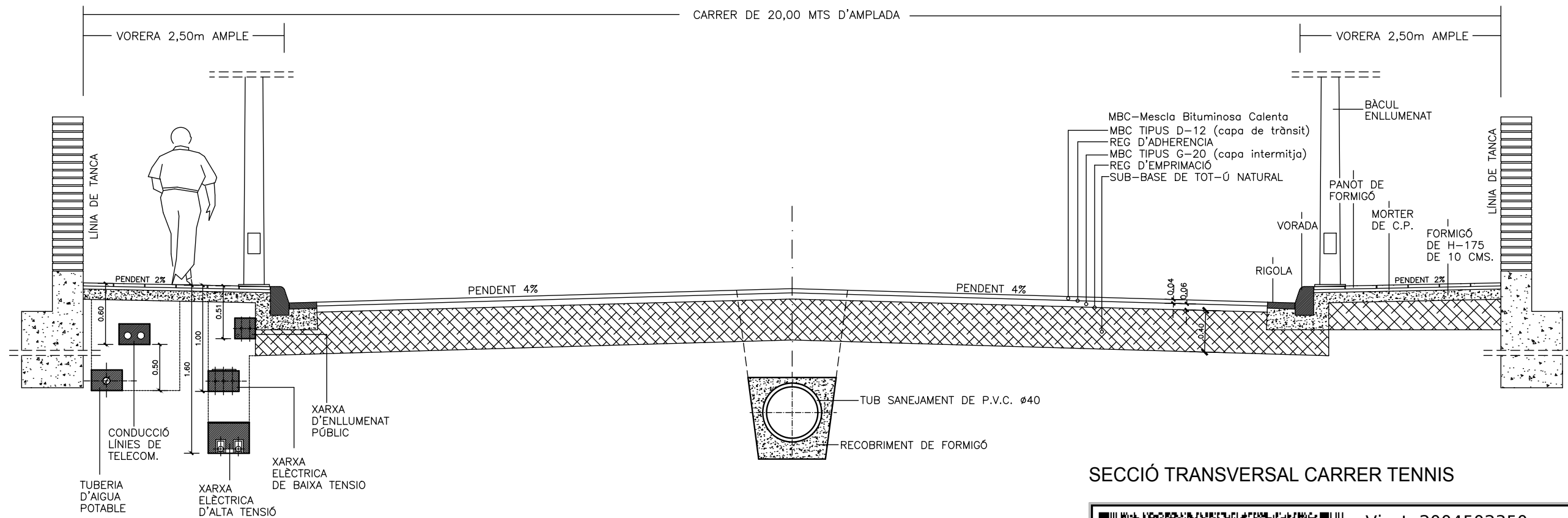
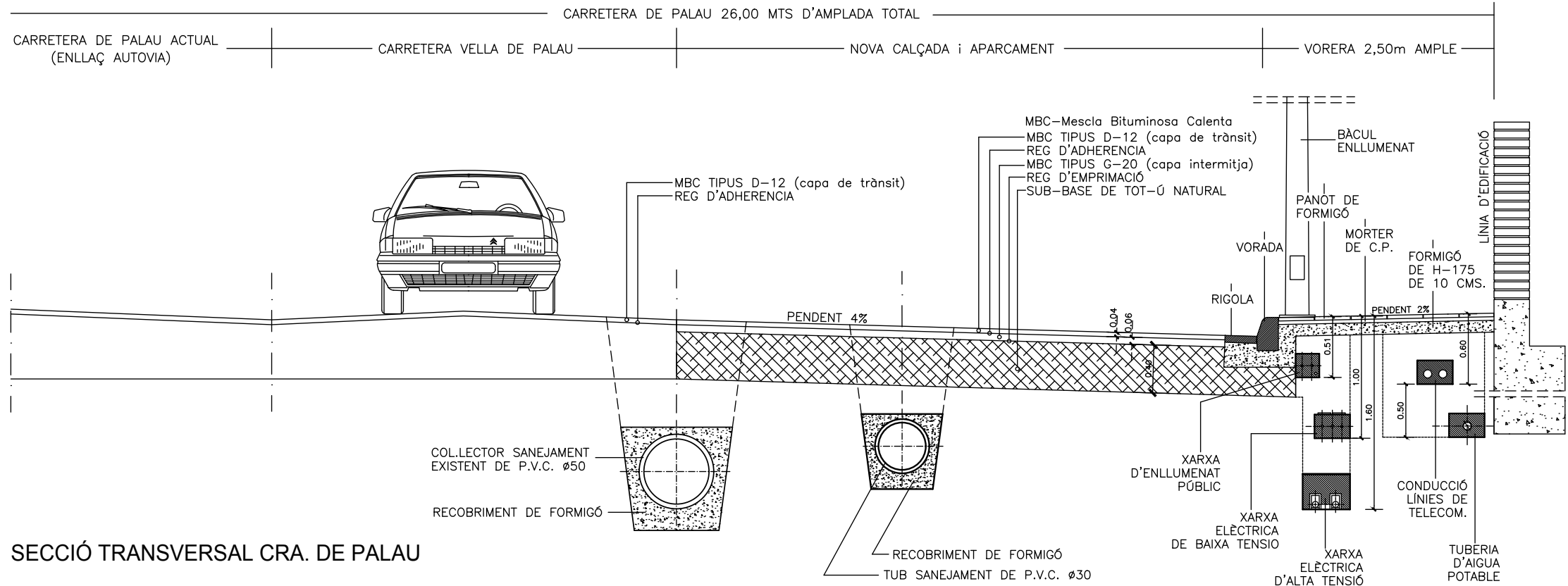
Visat: 2004502350

Copies Modificades
3a AMPLIACIÓ NUFRI
3a AMPLIACIÓ NUFRI
Indústria Obra nova / ampliació
Emplaçament: Carretera De Palau Km.1, - 25230
Municipi: Mollerussa
Arquitectes: PIFARRÉ I MOR, JOSEP

NUFRI, S.A.T.



Col·legi d'Arquitectes
de Catalunya



SECCIÓ TRANSVERSAL CARRER TENNIS



Hash: PaQcAOMe1T6Mu7RGS4opGw1Tjo=
Hash COAC: 49+ugV9WAUBCQ8dTAKfrits2DGE=
Ref: COAC-2004502350-31323-01
Data: 18-10-2017

Visat: 2004502350

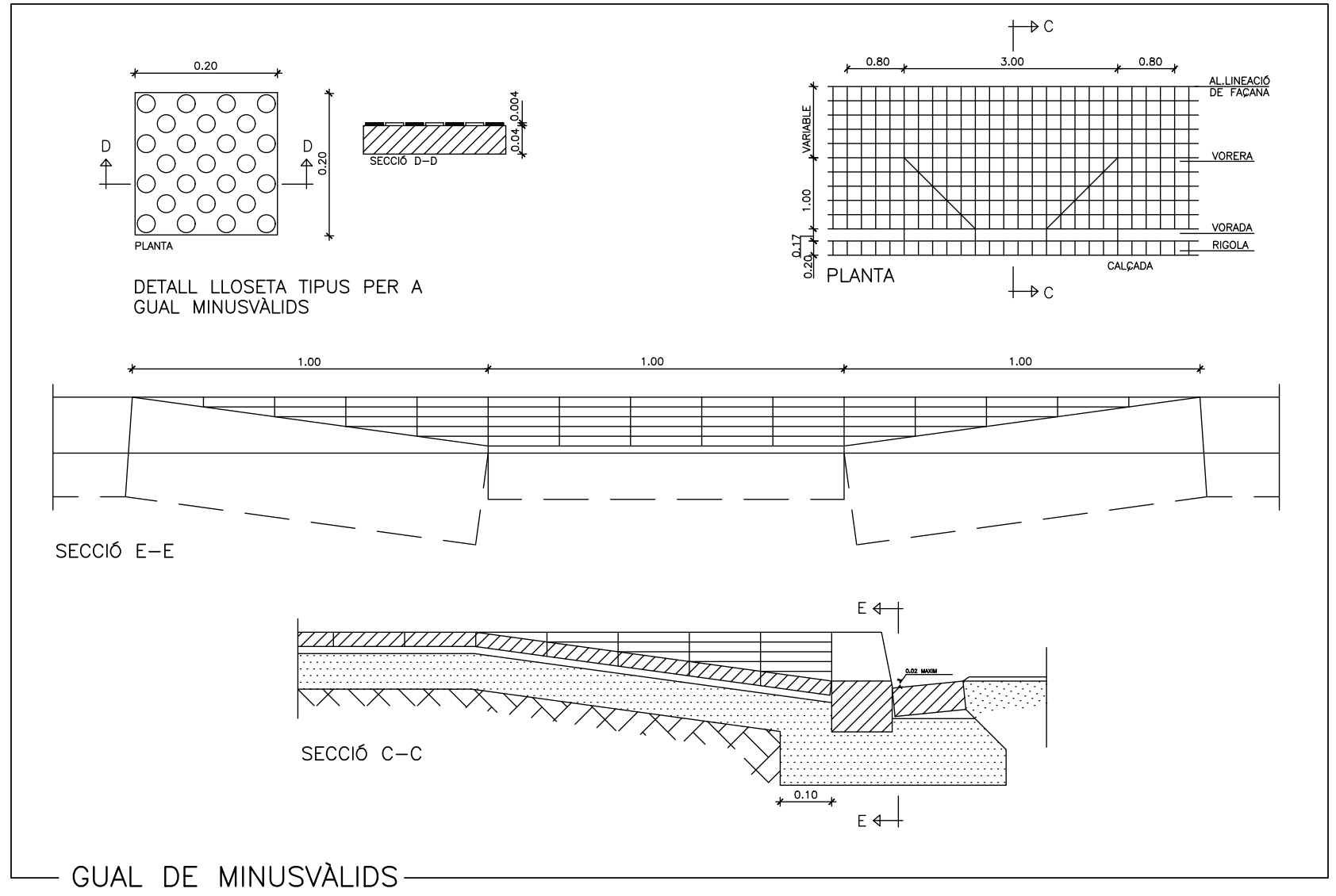
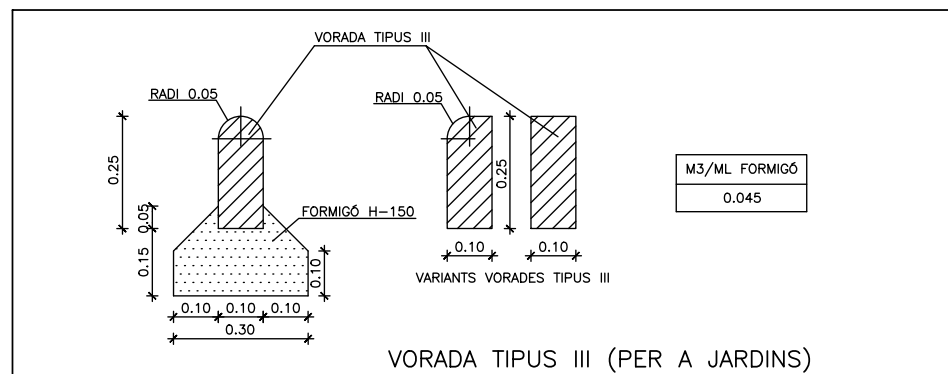
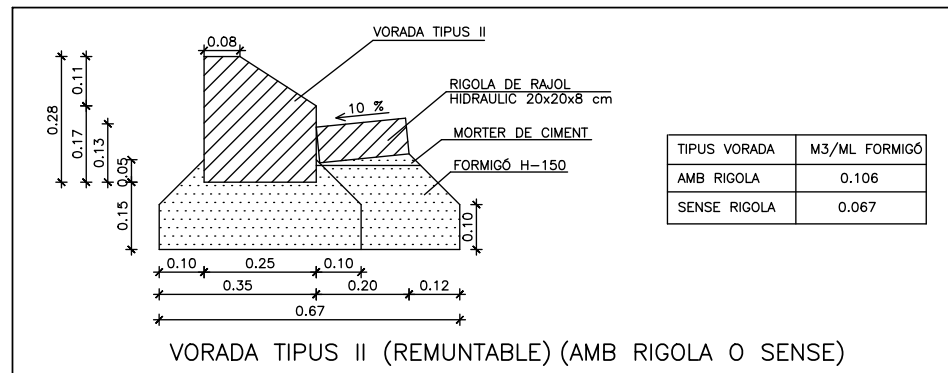
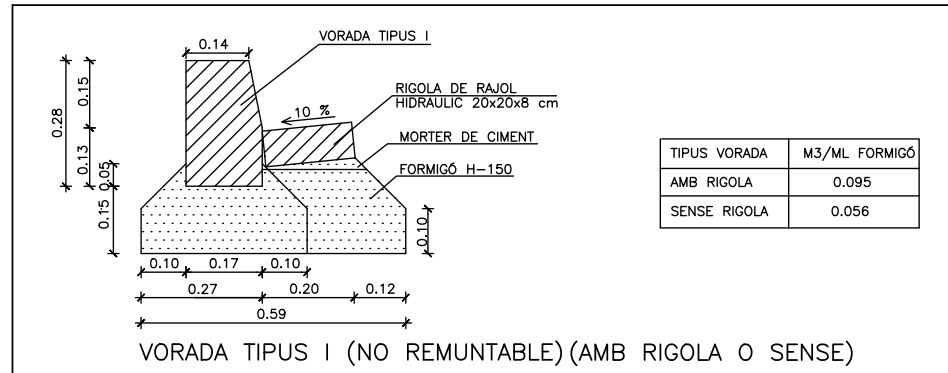
Copies Modificades
3a AMPLIACIÓ NUFRI
3a AMPLIACIÓ NUFRI
Indústria Obra nova / ampliació
Emplaçament: Carretera De Palau Km.1, - 25230
Municipi: Mollerussa

Arquitectes: PIFARRÉ I MOR, JOSEP

NUFRI, S.A.T.



Col·legi d'Arquitectes de Catalunya



DETALLS VORERES

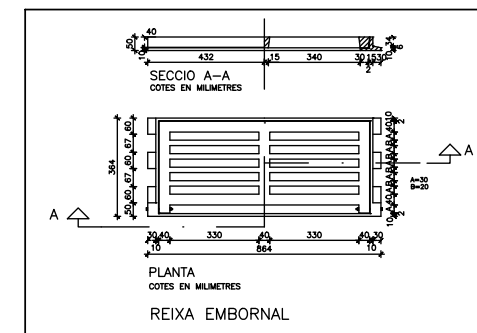
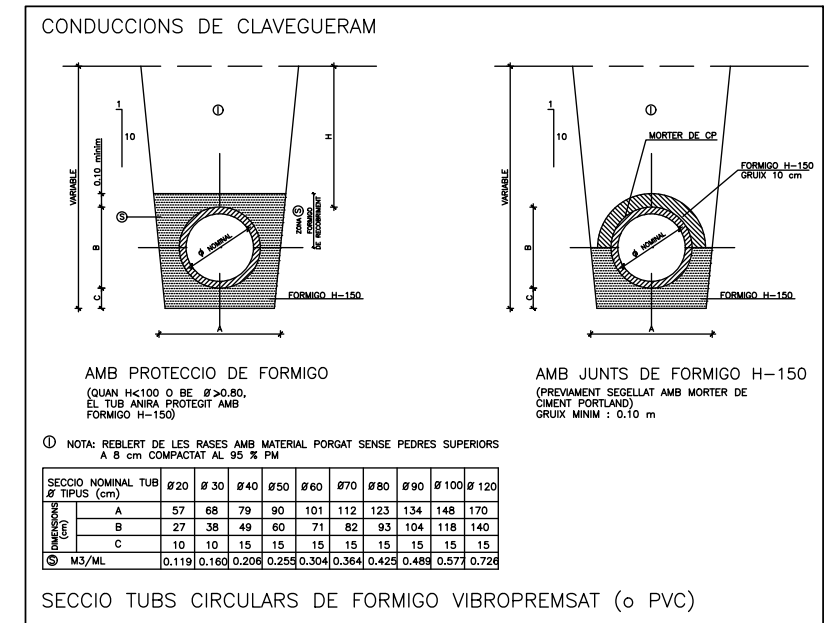
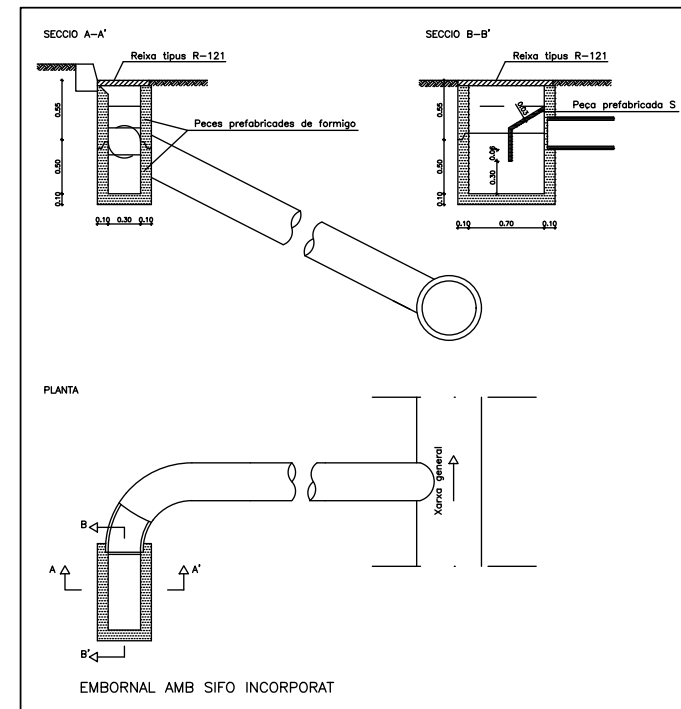
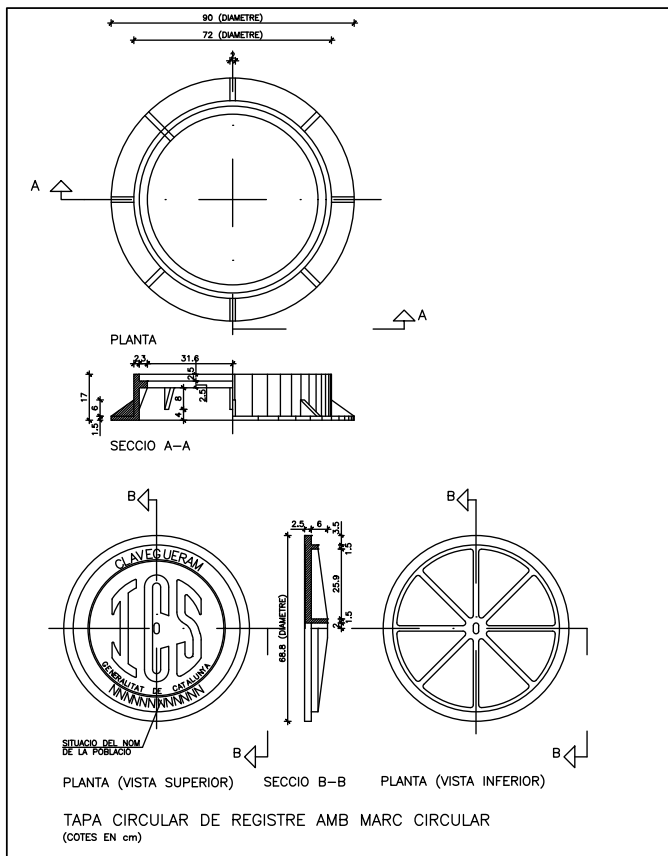
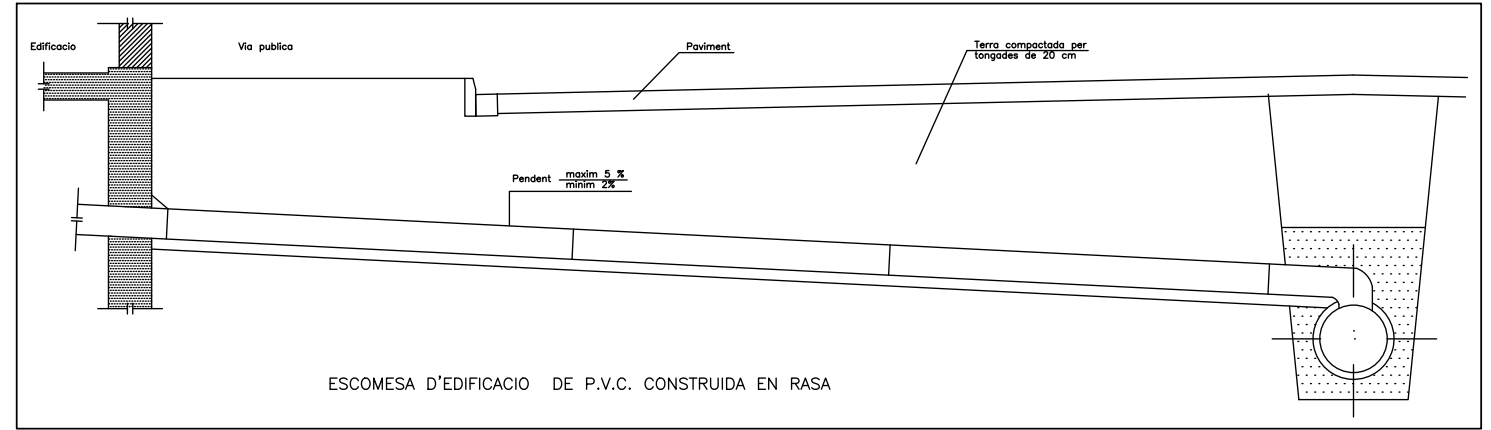
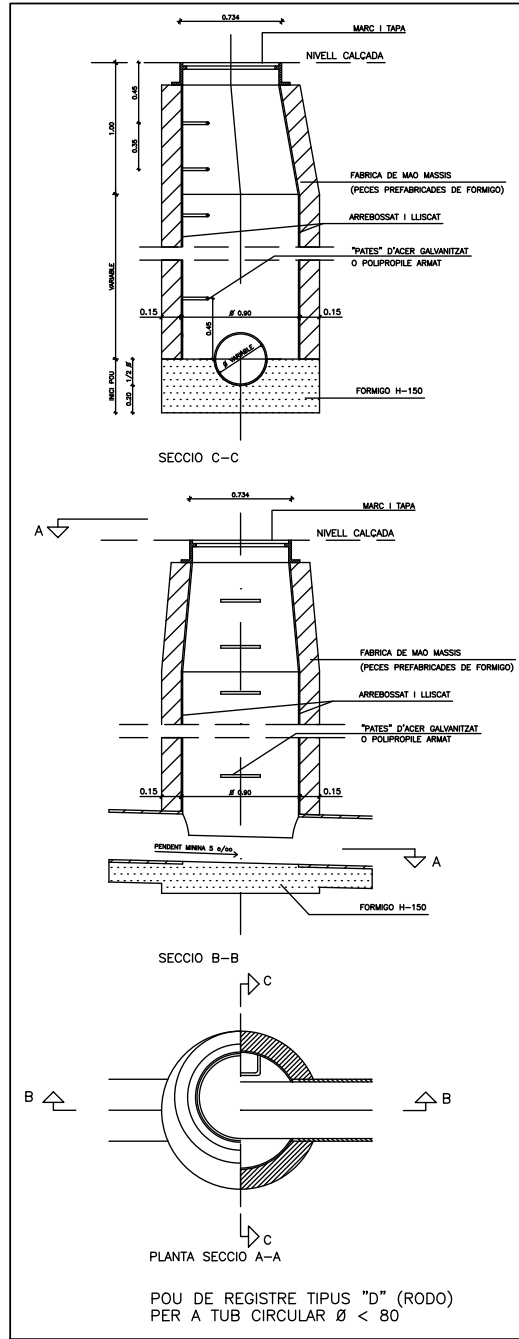
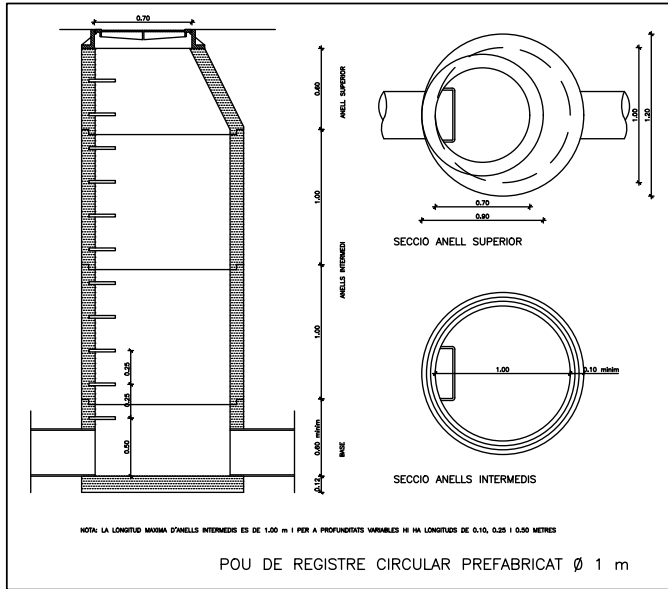
Visat: 2004502350

Copies Modificades
3a AMPLIACIÓ NUFRI
3a AMPLIACIÓ NUFRI
Indústria: Obra nova / ampliació
Emplaçament: Carretera De Palau Km.1. - 25230
Municipi: Mollerussa
Arquitectes: PIFARRÉ I MOR, JOSEP

Col·legi d'Arquitectes de Catalunya

NUFRI, S.A.T.

Hash: PaQcAOMeRt6Mu7RGS4opGwITjo=
Hash COAC: 49+ugV9WAUBCQ8dTAKftits2DGE=
Ref: COAC-2004502350-31323-01
Data: 18-10-2017



DETALLS SANEJAMENT



Hash: PaQcAOMeRfT6Mu7RG54opGwITJo=
 Hash COAC: 49+ugV9WAUBCQ8dTAKRfts2DGE=
 Ref: COAC-2004502350-31323-01
 Data: 18-10-2017

Visat: 2004502350

Copies Modificades
 3a AMPLIACIÓ NUFRI
 3a AMPLIACIÓ NUFRI
 Indústria Obra nova / ampliació
 Emplaçament: Carretera De Palau Km.1, - 25230
 Municipi: Mollerussa
 Arquitectes: PIFARRÉ I MOR, JOSEP



NUFRI,S.A.T.

projecte

modificació i actualització de proposta d'urbanització (3ª ampliació Nufri)

num. plànol

URB. INI. 8

detalls sanejament

promotor

Nufri

escala

modificat:

data

agost - 2004

expedient

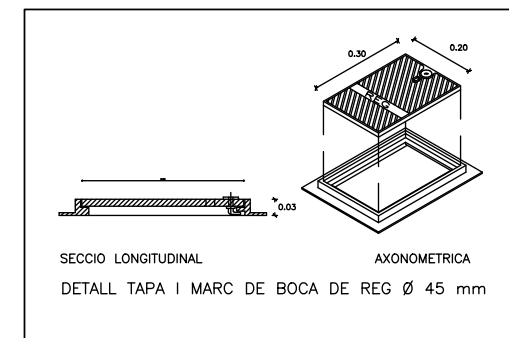
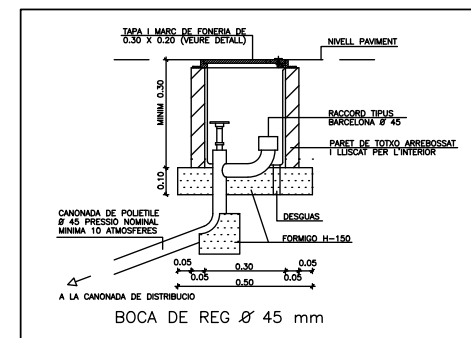
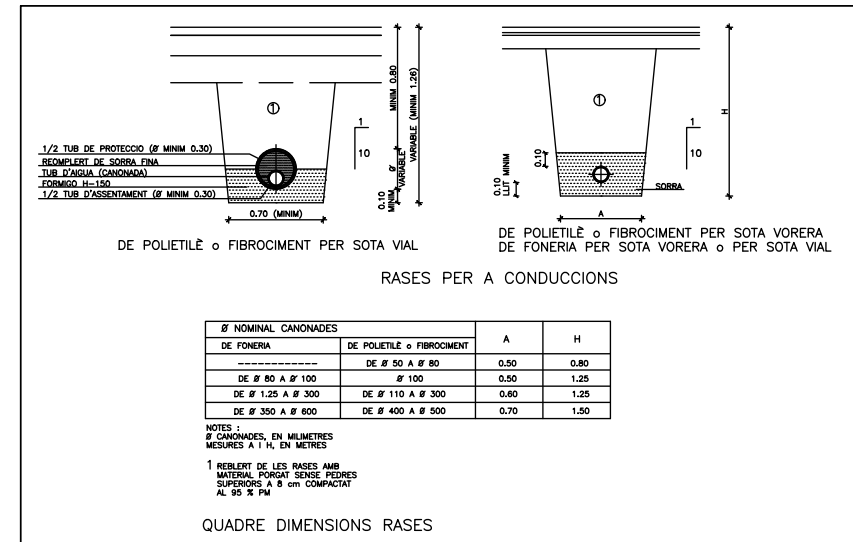
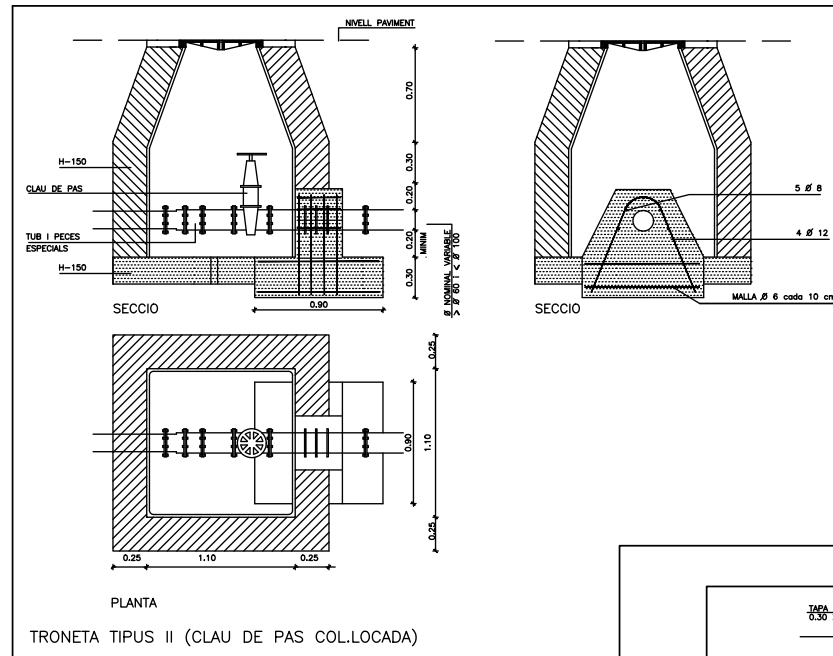
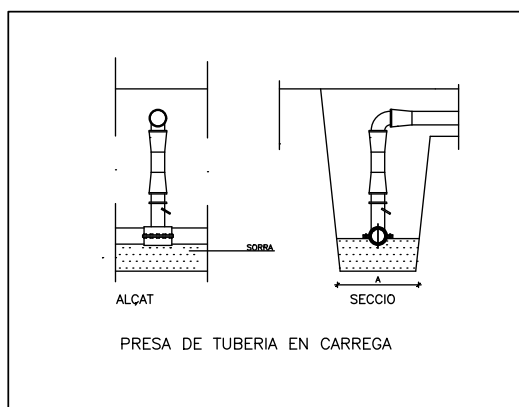
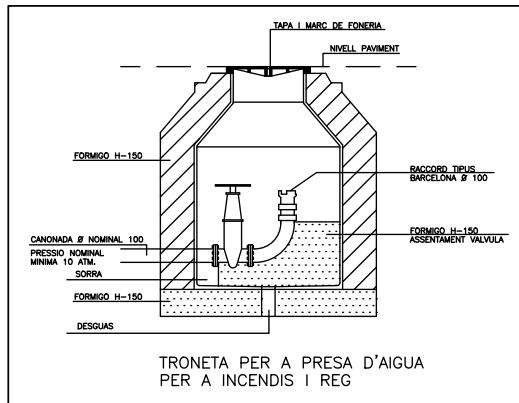
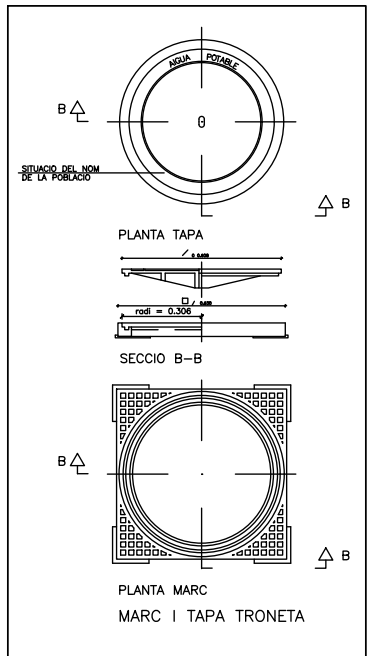
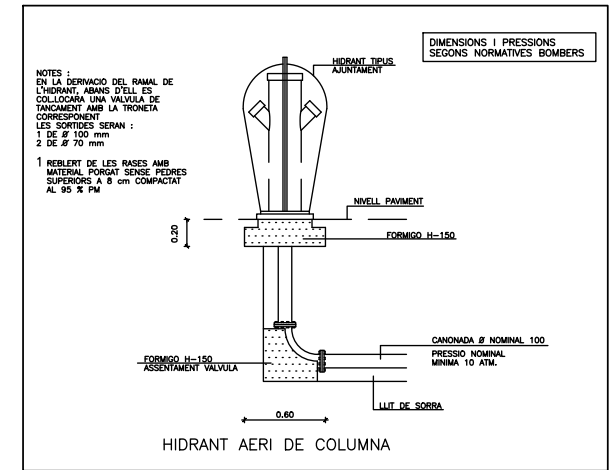
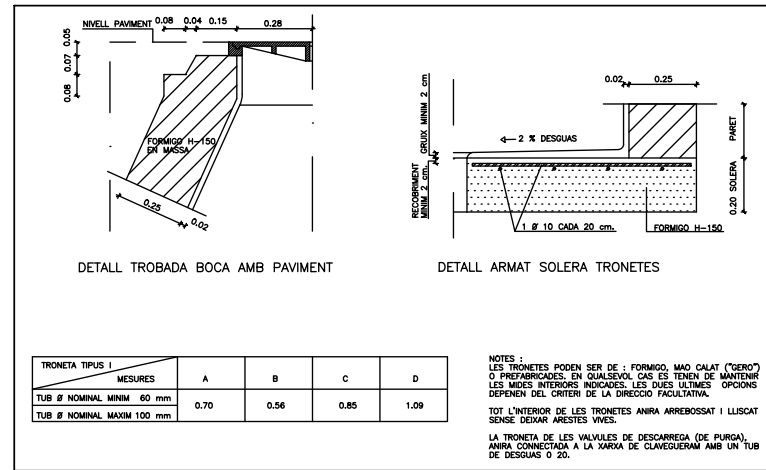
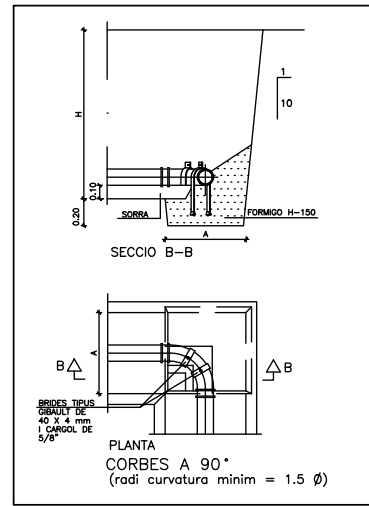
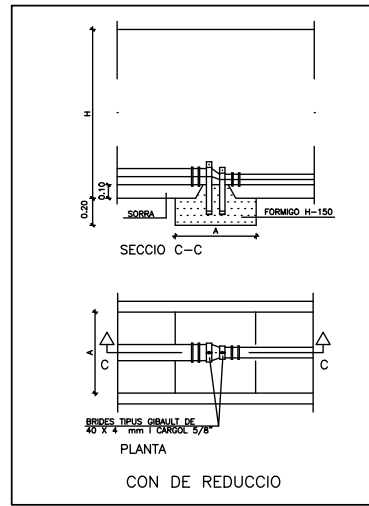
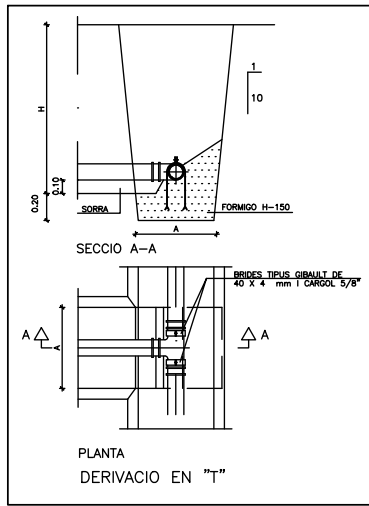
04-009-L

pifarré grup

gabinet tècnic

arquitectura urbanisme enginyeria

Josep Pifarré i Mor, arquitecte c/ ferrer i busquets 85 mollerussa (lleidà) tel. 973600904 c/ marques de montoliu 14 tarragona tel. 877062548



DETALLS AIGUA POTABLE

Visat: 2004502350

Copies Modificades
3a AMPLIACIO NUFRI
3a AMPLIACIO NUFRI
Indústria Obra nova / ampliació
Emplaçament: Carretera De Palau Km.1, - 25230
Municipi: Mollerussa
Arquitectes: PIFARRÉ I MOR, JOSEP

Colegi d'Arquitectes de Catalunya

NUFRI, S.A.T.

Hash: PaQcAOMeRtT6Mu7RG54opGwIjJo=
Hash COAC: 49+ugV9WAUBCQ8dTAKftts2DGE=
Ref: COAC-2004502350-31323-01
Data: 18-10-2017

DOCUMENTACIÓ GRÀFICA PLANOLS MODIFICATS



Visat: 2004502350

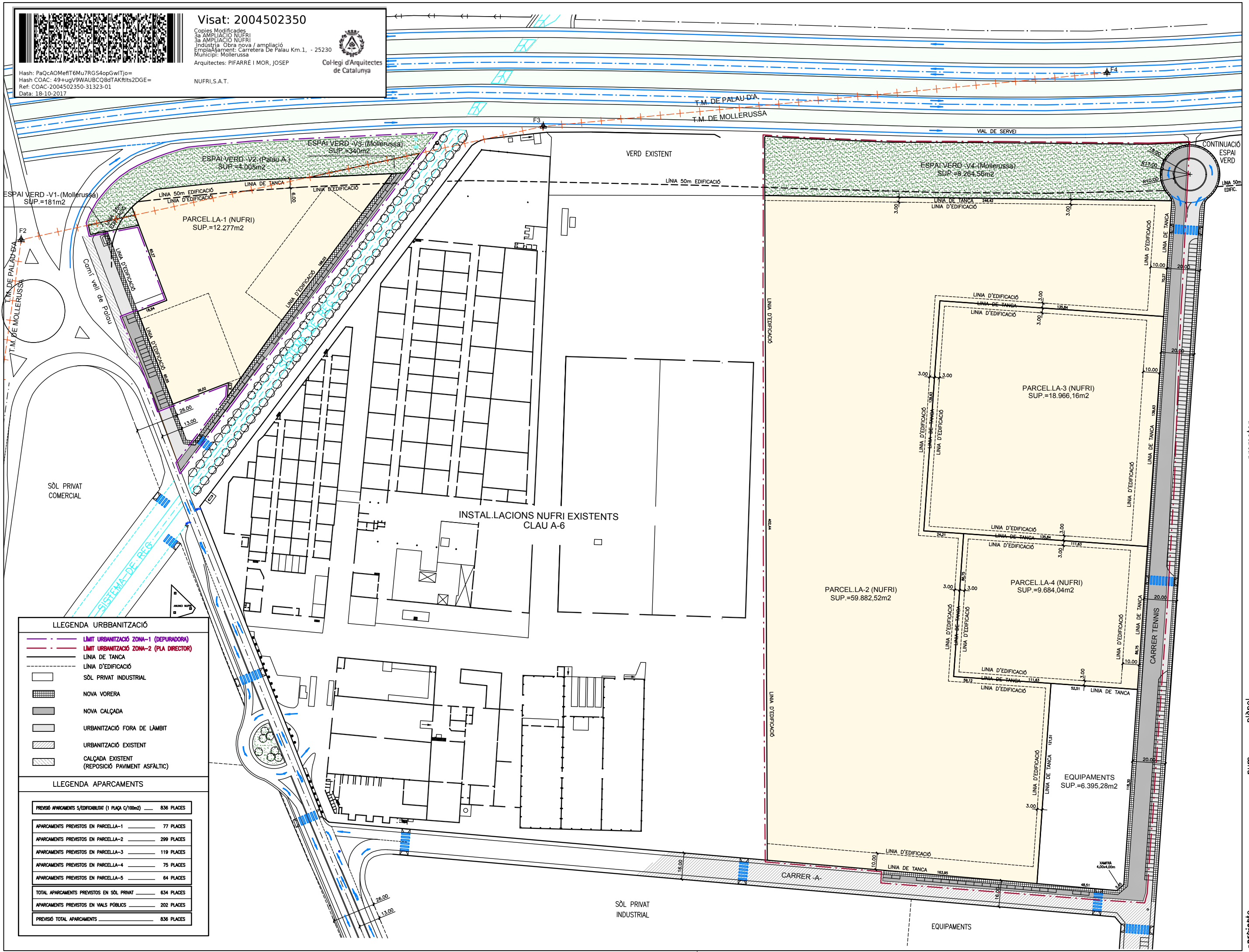
Copies Modificades
3a AMPLIACIÓ NUFRI
Indústria Obra nova / ampliació
Emplaçament: Carretera De Palau Km.1, - 25230
Municipi: Mollerussa
Arquitectes: PIFARRÉ I MOR, JOSEP



Col·legi d'Arquitectes
de Catalunya

Hash: PaQCAOMeRt6Mu7RG54opGwITjo=
Hash COAC: 49+ugV9WAUBCQ8dTAkRits2DGE=
Ref. COAC-2004502350-31323-01
Data: 18-10-2017

NUFRI, S.A.T.



LLEGGENDA URBANITZACIÓ

- LIMIT URBANITZACIÓ ZONA-1 (DEPURADORA)
- LIMIT URBANITZACIÓ ZONA-2 (PLA DIRECTOR)
- LÍNIA DE TANCA
- LÍNIA D'EDIFICACIÓ
- SÒL PRIVAT INDUSTRIAL
- NOVA VORERA
- NOVA CALÇADA
- URBANITZACIÓ FORA DE L'ÀMBIT
- URBANITZACIÓ EXISTENT
- CALÇADA EXISTENT (REPOSICIÓ PAVIMENT ASFÀLTIC)

LLEGGENDA APARCAMENTS

PREVISIÓ APARCAMENTS S/EDIFICABILITAT (1 PLAÇA C/100m2)	836 PLACES
APARCAMENTS PREVISTOS EN PARCEL·LA-1	77 PLACES
APARCAMENTS PREVISTOS EN PARCEL·LA-2	299 PLACES
APARCAMENTS PREVISTOS EN PARCEL·LA-3	119 PLACES
APARCAMENTS PREVISTOS EN PARCEL·LA-4	75 PLACES
APARCAMENTS PREVISTOS EN PARCEL·LA-5	64 PLACES
TOTAL APARCAMENTS PREVISTOS EN SÒL PRIVAT	634 PLACES
APARCAMENTS PREVISTOS EN VALS PÚBLICS	202 PLACES
PREVISIÓ TOTAL APARCAMENTS	836 PLACES

arquitectura urbanisme enginyeria

gabinet tècnic

pifarré grup

FE

Josep Pifarré i Mor, arquitecte
c/ Ferrer i Busquets 85, Mollerussa (Lleida) tel. 973600904
c/ Marques de Montoliu 14, Tarragona tel. 877062548

infraestructura viària i
sòl privat, usos i
alineacions

num. plànol

URB. MOD. 1

mida paper: A3

promotor
Nufri

expedient
04-009-L

data
agost-2004

22 - agost - 2017

modificat:

projecte
modificació i actualització
de proposta d'urbanització
(3a ampliació Nufri)



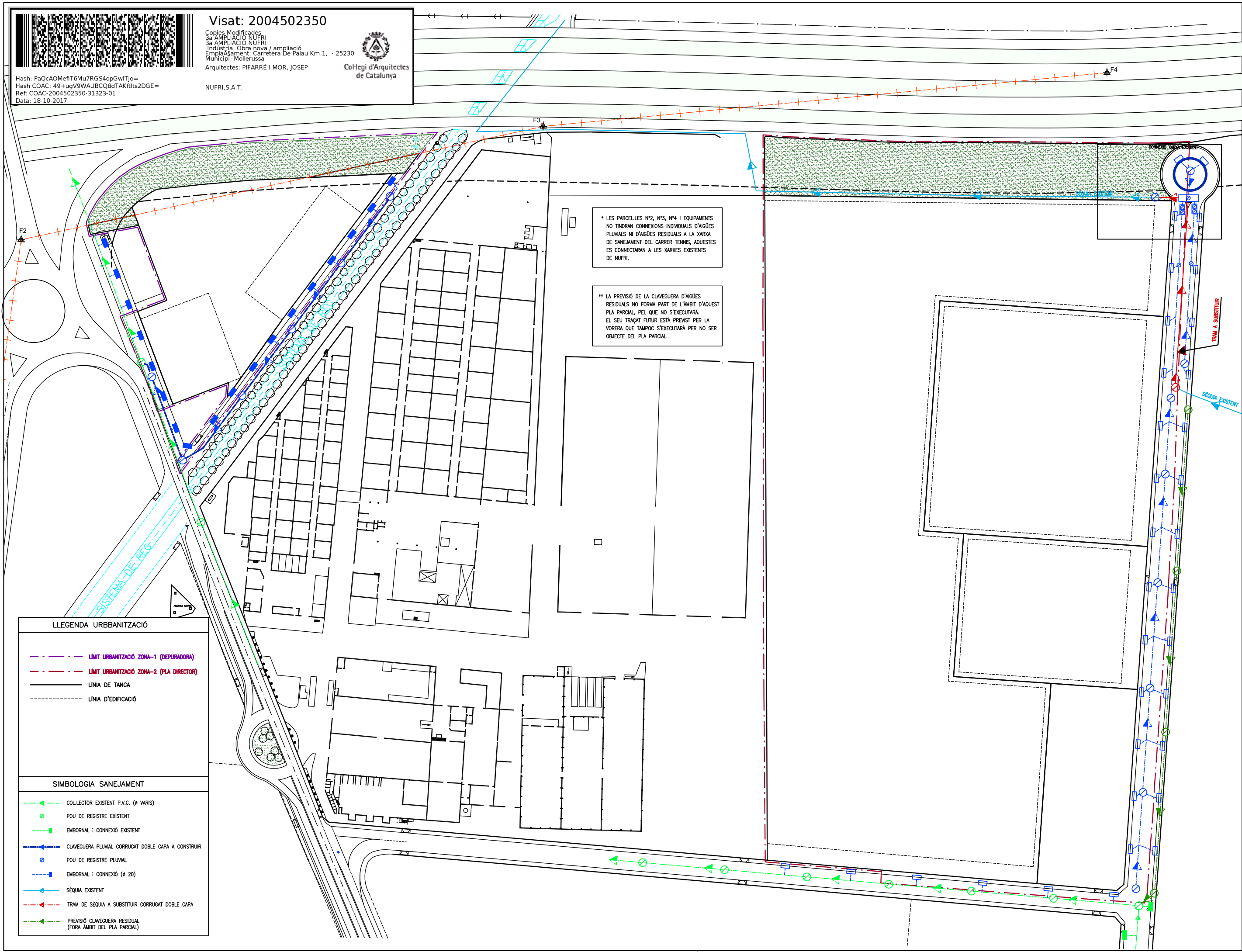
Visat: 2004502350

Copies Modificades:
 3a AMPLIACIÓ NUFRI
 Indústria Obra nova / ampliació
 Emplaçament: Carretera De Palau Km.1. - 25230
 Municipi: Mollerussa
 Arquitectes: PIFARRÉ I MOR, JOSEP

NUFRI,S.A.T.

Col·legi d'Arquitectes
de Catalunya

Hash: PaQcAOMeFlT6Mu7RGS4opGwITJo=
 Hash COAC: 49+ugV9WAUBCQ8dTAKfItS2DGE=
 Ref: COAC-2004502350-31323-01
 Data: 18-10-2017



LLEGENDA URBANITZACIÓ	
	LÍMIT URBANITZACIÓ ZONA-1 (DEPURADORA)
	LÍMIT URBANITZACIÓ ZONA-2 (PLA DIRECTOR)
	LÍNIA DE TANCA
	LÍNIA D'EDIFICACIÓ

SIMBOLOGIA SANEJAMENT	
	COLLECTOR EXISTENT P.V.C. (Ø VARIS)
	POU DE REGISTRE EXISTENT
	EMBORNAL I CONNEXIÓ EXISTENT
	CLAVEGUERA PLUVIAL CORRUGAT DOBLE CAPA A CONSTRUIR
	POU DE REGISTRE PLUVIAL
	EMBORNAL I CONNEXIÓ (Ø 20)
	SÈQUIA EXISTENT
	TRAM DE SÈQUIA A SUBSTITUIR CORRUGAT DOBLE CAPA
	PREVISIÓ CLAVEGUERA RESIDUAL (FORA ÀMBIT DEL PLA PARCIAL)

arquitectura
urbanisme
enginyeria

gabinet tècnic

pifarré grup

PEG

Josep Pifarré i Mor, arquitecte
 c/ Ferrer i Busquets 85 Mollerussa (Lleida) tel. 973600904
 c/ Marques de Montoliu 14 Tarragona tel. 877062548

expedient 04-009-L

data agost - 2004

22 - agost - 2017

promotor Nufri

escala 1/2000

modificat:

num. plànol

URB. MOD. 2.1 xarxa sanejament

modificació i actualització de proposta d'urbanització (3a ampliació Nufri)

mida paper: A3



Visat: 2004502350

Copies Modificades
3a AMPLIACIÓ NUFRI
3a AMPLIACIÓ NUFRI
Indústria Obra nova / ampliació
Emplaçament: Carretera De Palau Km.1, - 25230
Municipi: Mollerussa
Arquitectes: PIFARRÉ I MOR, JOSEP

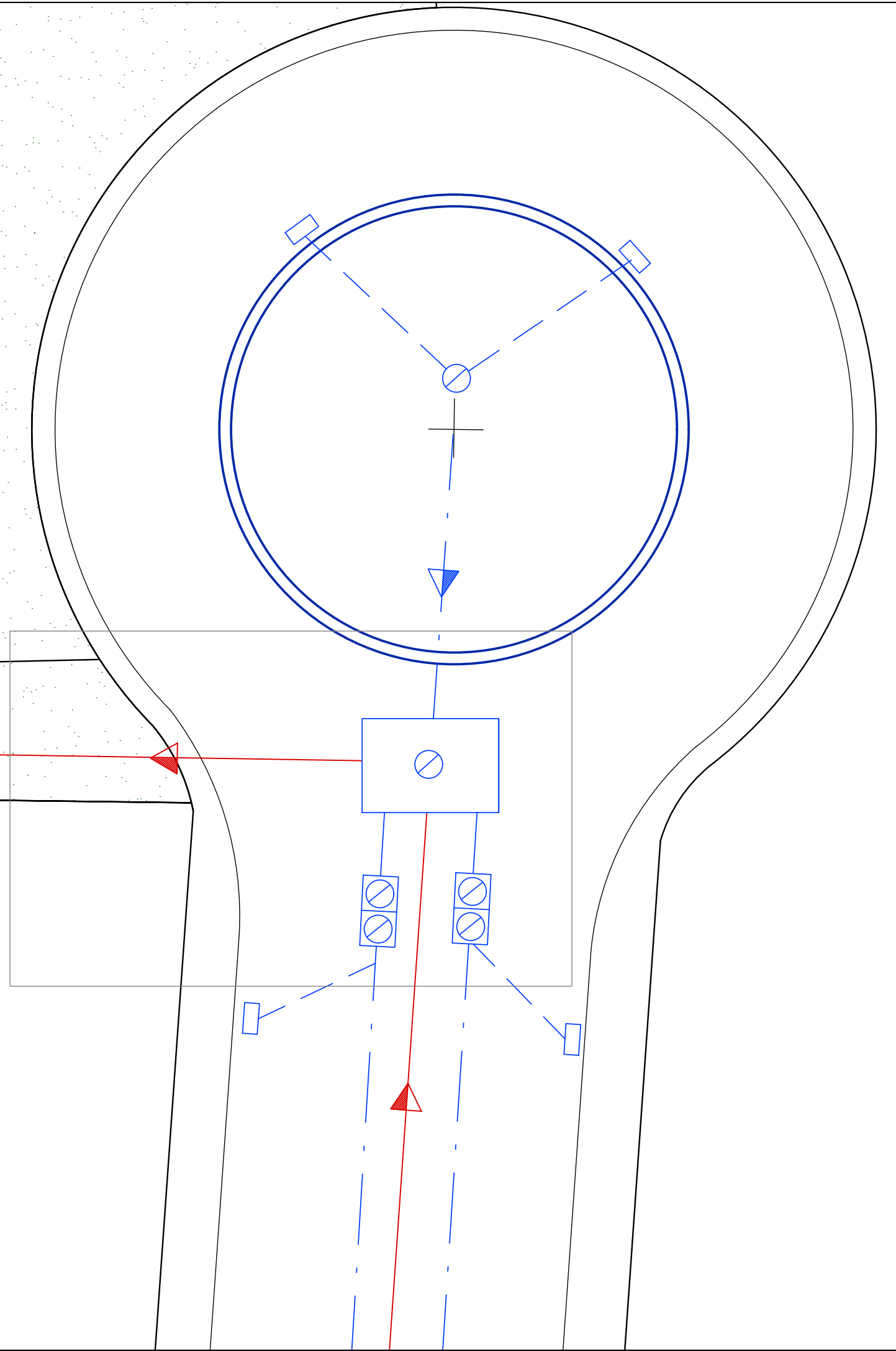
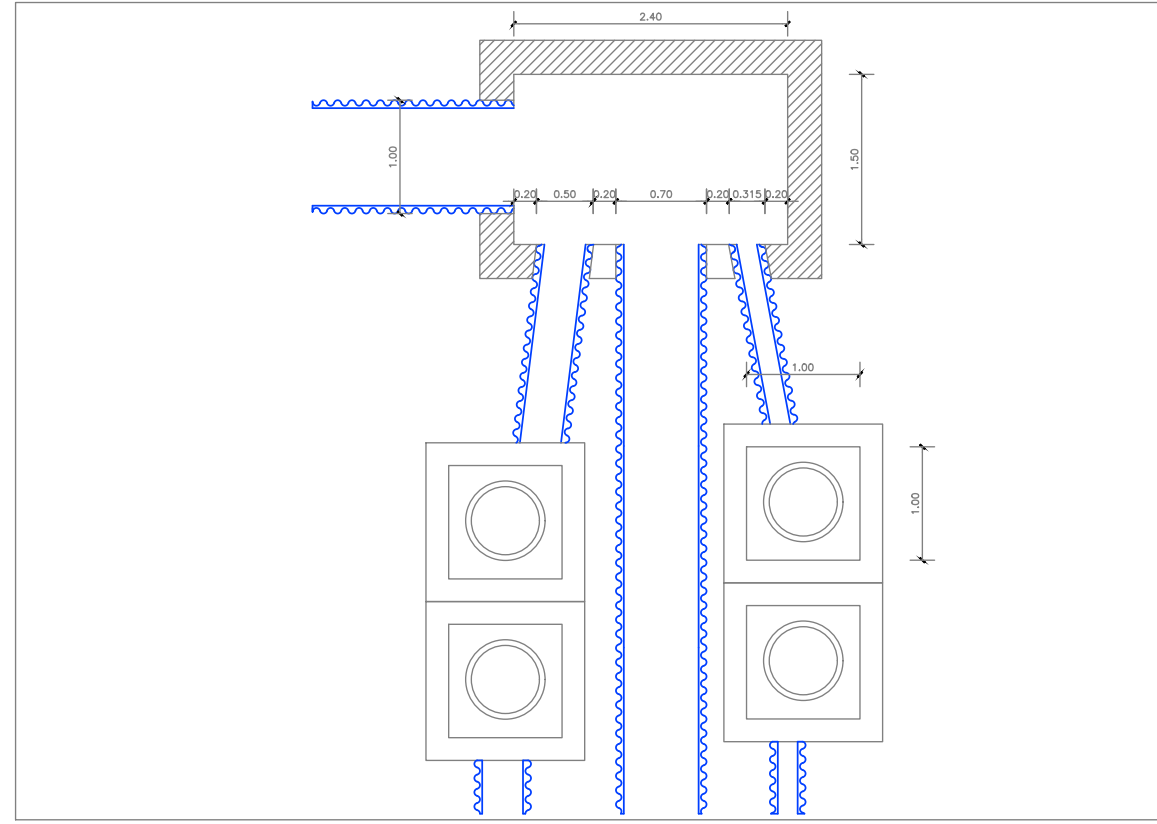


Col·legi d'Arquitectes
de Catalunya

Hash: PaQcAOMeffT6Mu7RG54opGwITjo=
Hash COAC: 49+ugV9WAUBCQ8dTAkftts2DGE=
Ref. COAC-2004502350-31323-01
Data: 18-10-2017

NUFRI,S.A.T.

SÉQUIA EXISTENT



projecte

modificació i actualització
de proposta d'urbanització
(3a ampliació Nufri)

num. plànol

URB. MOD. 2.2

detalls pous

promotor

Nufri

escala
1/200

data

agost - 2004

expedient

04-009-L

modificat:

22 - agost - 2017

pifarré
grup

PE
gabinet tècnic

arquitectura
urbanisme
enginyeria

Josep Pifarré i Mor, arquitecte
c/ Ferrer i Busquets 85, Mollerussa (Lleida) tel. 973600904
c/ Marques de Montoliu 14, Tarragona tel. 877062548



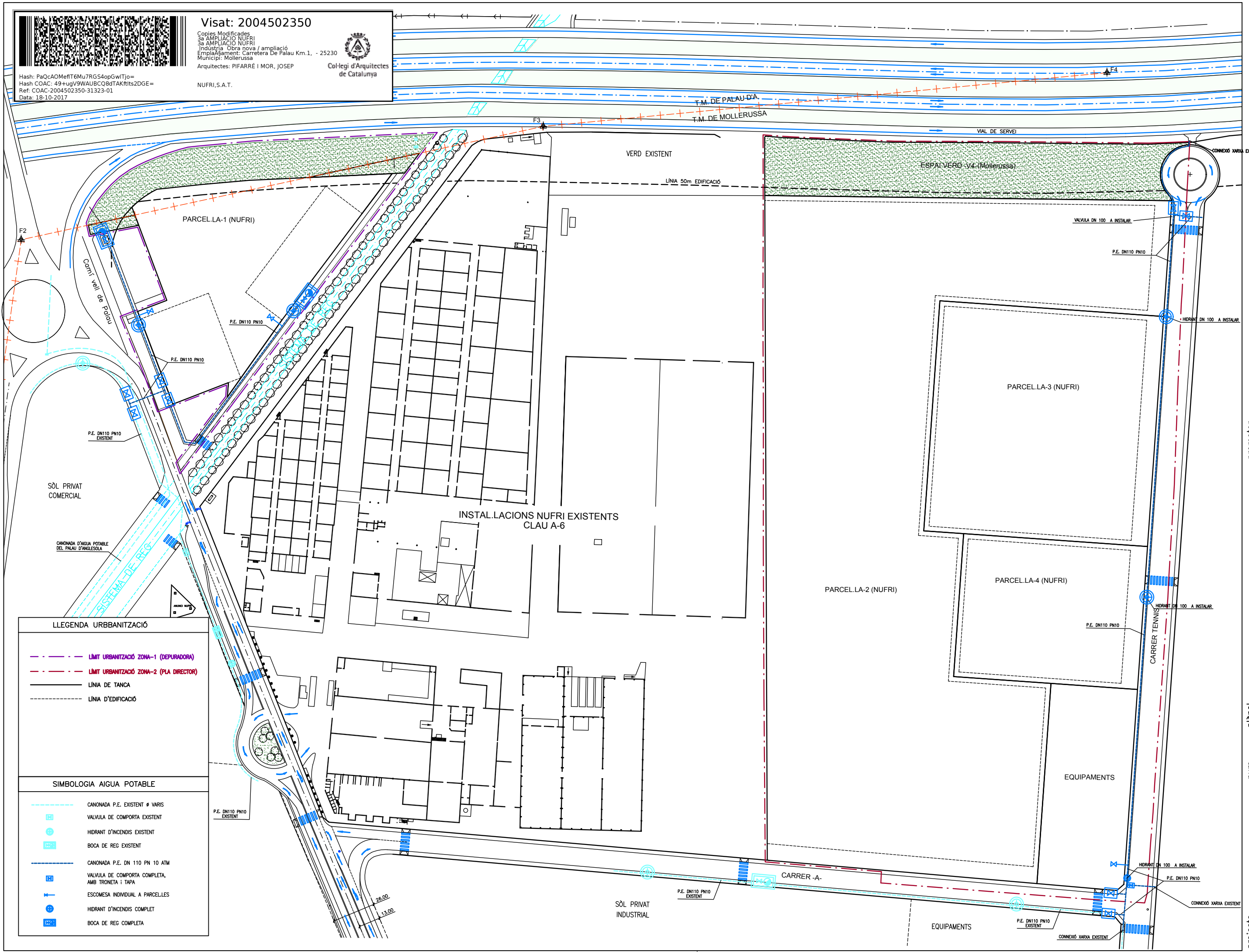
Visat: 2004502350

Copies Modificades
3a AMPLIACIÓ NUFRI
3a AMPLIACIÓ NUFRI
Indústria Obra nova / ampliació
Emplaçament: Carretera De Palau Km.1. - 25230
Municipi: Mollerussa
Arquitectes: PIFARRÉ I MOR, JOSEP



Hash: PaQcAOmefIT6Mu7RG54opGwITJo=
Hash COAC: 49+ugv9WAUBCQ8dTAkRfts2DGE=
Ref. COAC: 2004502350-31323-01
Data: 18-10-2017

NUFRI, S.A.T.



LLEENDA URBANITZACIÓ

- LÍMIT URBANITZACIÓ ZONA-1 (DEPURADORA)
- LÍMIT URBANITZACIÓ ZONA-2 (PLA DIRECTOR)
- LÍNIA DE TANCA
- - - LÍNIA D'EDIFICACIÓ

SIMBOLOGIA AIGUA POTABLE

- CANONADA P.E. EXISTENT # VARIS
- VALVULA DE COMPORTA EXISTENT
- HIDRANT D'INCENDIS EXISTENT
- BOCA DE REG EXISTENT
- CANONADA P.E. DN 110 PN 10 ATM
- VALVULA DE COMPORTA COMPLETA, AMB TRONETA I TAPA
- ESCOMESA INDIVIDUAL A PARCEL·LES
- HIDRANT D'INCENDIS COMPLET
- BOCA DE REG COMPLETA

arquitectura urbanisme enginyeria
gabinet tècnic
pifarre grup
josep pifarre i mor, arquitecte
c/ ferrer i busquets 85 mollerussa (lleida) tel. 973600904
c/ marques de montoliu 14 tarrogonà tel. 877062548

expedient 04-009-L
data agost - 2007
22 - agost - 2017

promotor Nufri
escala 1/2000
URB. MOD. 3 xarxa d'aigua potable
modificació i actualització de proposta d'urbanització (3a ampliació Nufri)

plànol num. A3

projecte



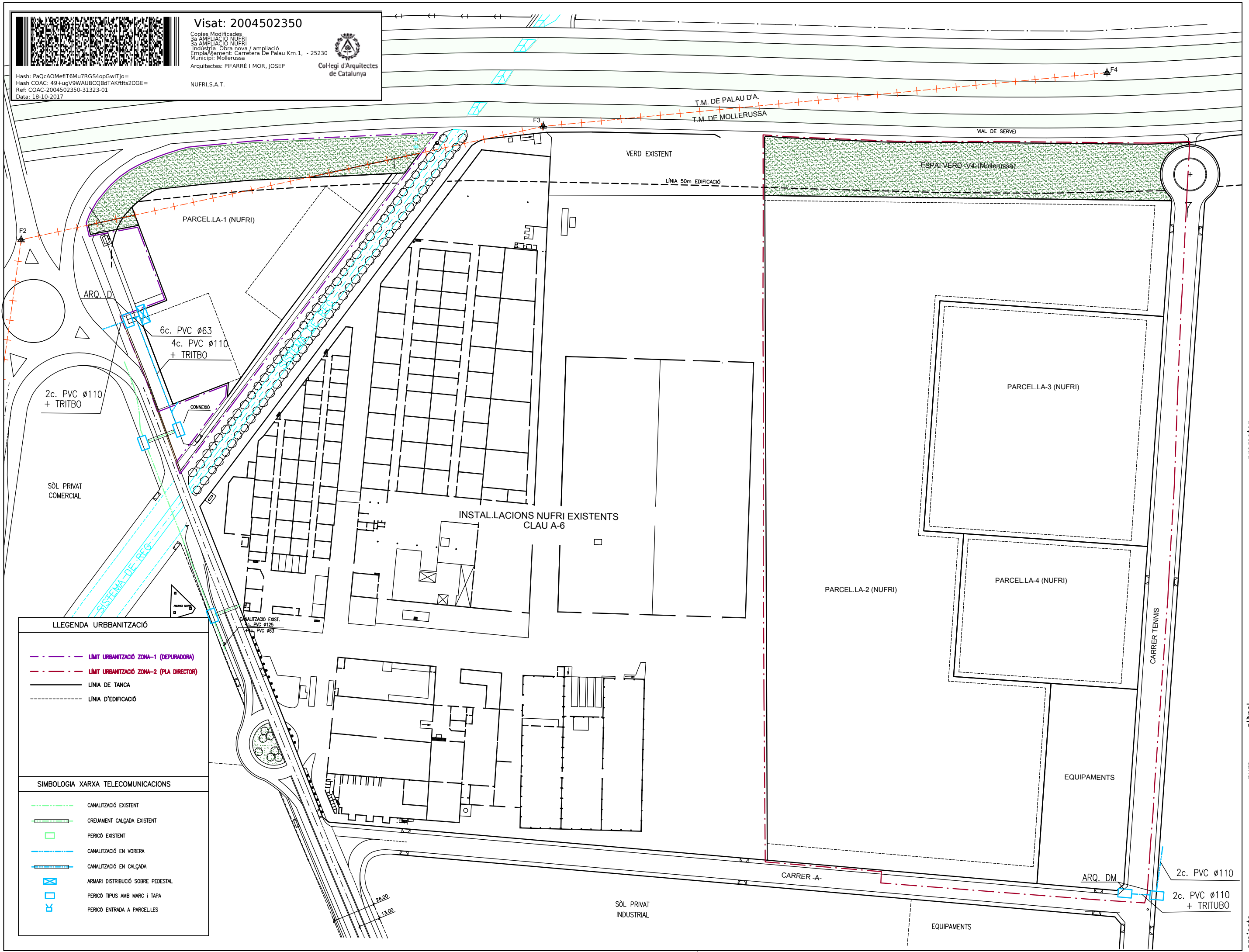
Visat: 2004502350

Copies Modificades
3a AMPLIACIÓ NUFRI
3a AMPLIACIÓ NUFRI
Indústria Obra nova / ampliació
Emplaçament: Carretera De Palau Km.1. - 25230
Municipi: Mollerussa
Arquitectes: PIFARRÉ I MOR, JOSEP

NUFRI, S.A.T.

Col·legi d'Arquitectes de Catalunya

Hash: PaQcAOMeIT6Mu7RG54opGwiTJo=
Hash COAC: 49+ugV9WAUBCQ8dTAkRtts2DGE=
Ref: COAC-2004502350-31323-01
Data: 18-10-2017



LLEENDA URBANITZACIÓ

- LÍMIT URBANITZACIÓ ZONA-1 (DEPURADORA)
- LÍMIT URBANITZACIÓ ZONA-2 (PLA DIRECTOR)
- LÍNIA DE TANCA
- - - LÍNIA D'EDIFICACIÓ

SIMBOLOGIA XARXA TELECOMUNICACIONS

- CANALITZACIÓ EXISTENT
- CREUAMENT CALÇADA EXISTENT
- PERICÓ EXISTENT
- CANALITZACIÓ EN VORERA
- CANALITZACIÓ EN CALÇADA
- ⊠ ARMARI DISTRIBUCIÓ SOBRE PEDESTAL
- PERICÓ TIPUS AMB MARC I TAPA
- ⊠ PERICÓ ENTRADA A PARCEL·LES

arquitectura urbanisme enginyeria

pifarré grup

FE

gabinet tècnic

Josep Pifarré i Mor, arquitecte
c/ Ferrer i Busquets 85, Mollerussa (Lleida) tel. 973600904
c/ Marques de Montoliu 14, Tarragona tel. 877062548

promotor: Nufri

plànol: URB.MOD.4

expedient: AGOST - 2004

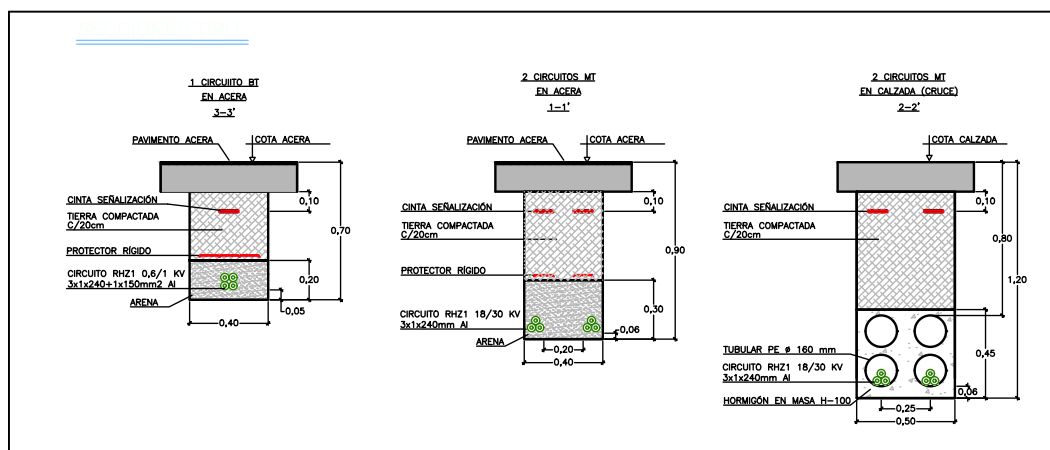
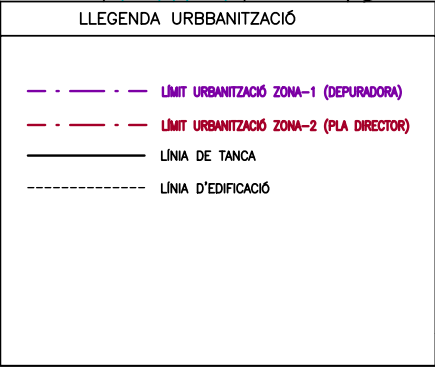
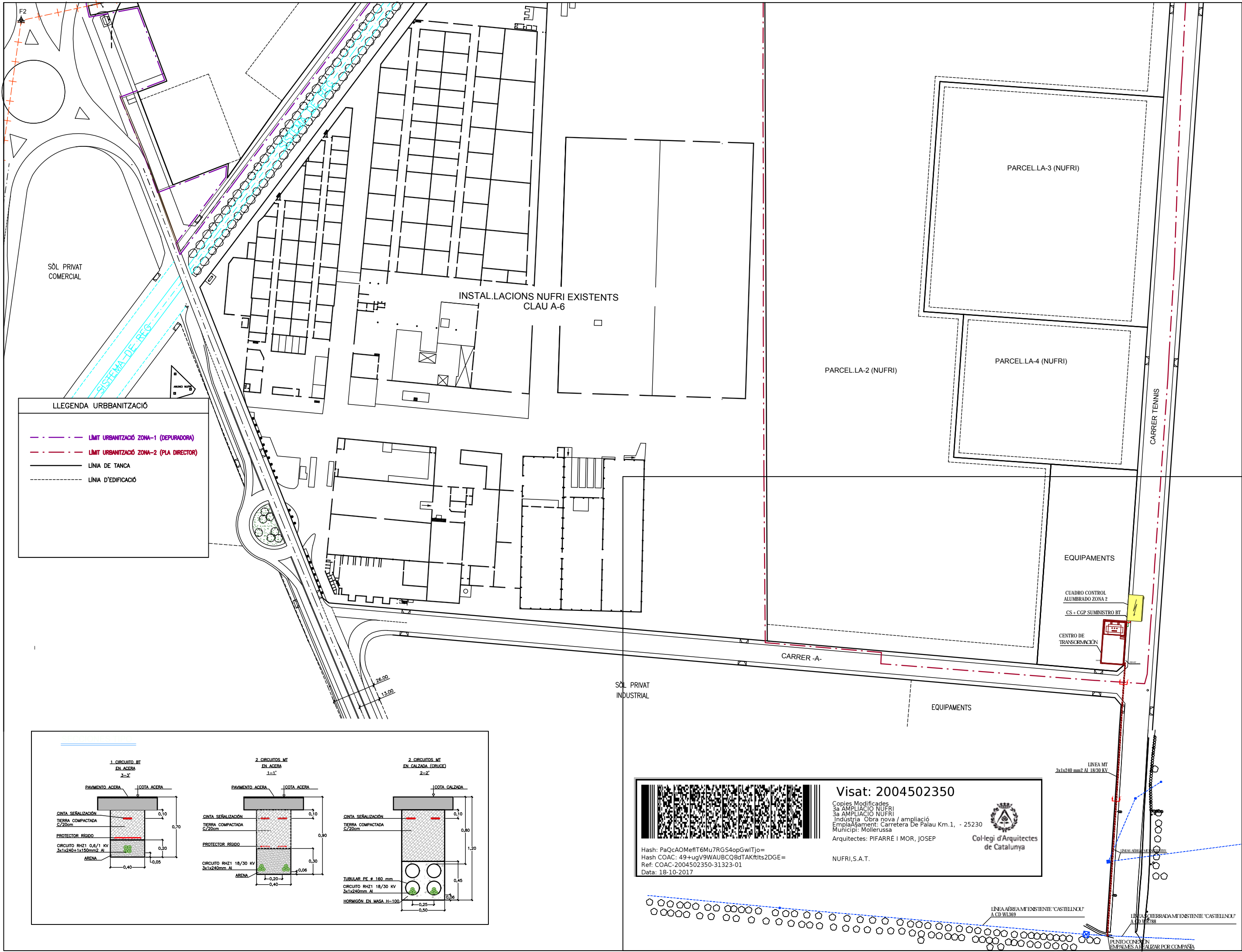
data: 22 - agost - 2017

escala: 1/2000

modificat:

projecte: modificació i actualització de proposta d'urbanització (3a ampliació Nufri)

mida paper: A3



Visat: 2004502350

Copies Modificades
 3a AMPLIACIÓ NUFRI
 3a AMPLIACIÓ NUFRI
 Indústria Obra nova / ampliació
 Emplaçament: Carretera De Palau Km.1, - 25230
 Municipi: Mollerussa
 Arquitectes: PIFARRÉ I MOR, JOSEP

Hash: PaQcAOMeIT6Mu7RGS4opGwITJo=
 Hash COAC: 49+ugV9WAUBCQ8dTAKfItS2DGE=
 Ref: COAC-2004502350-31323-01
 Data: 18-10-2017

NUFRI, S.A.T.

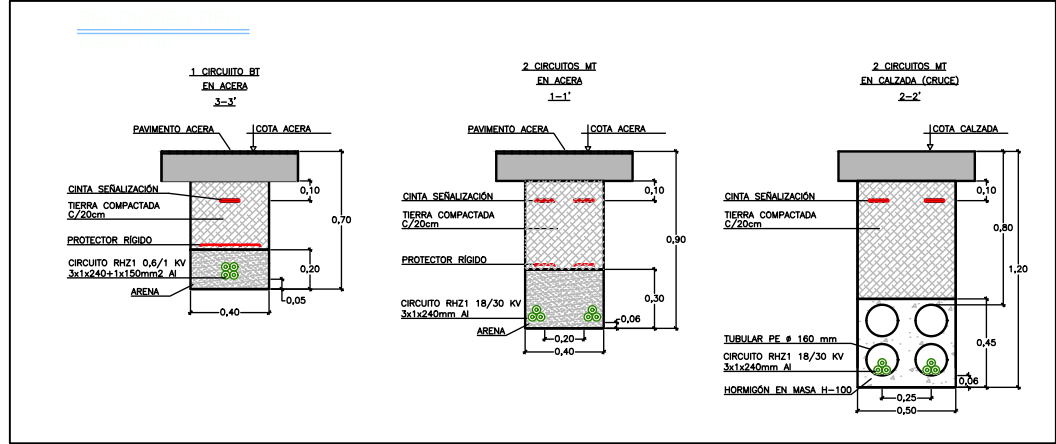
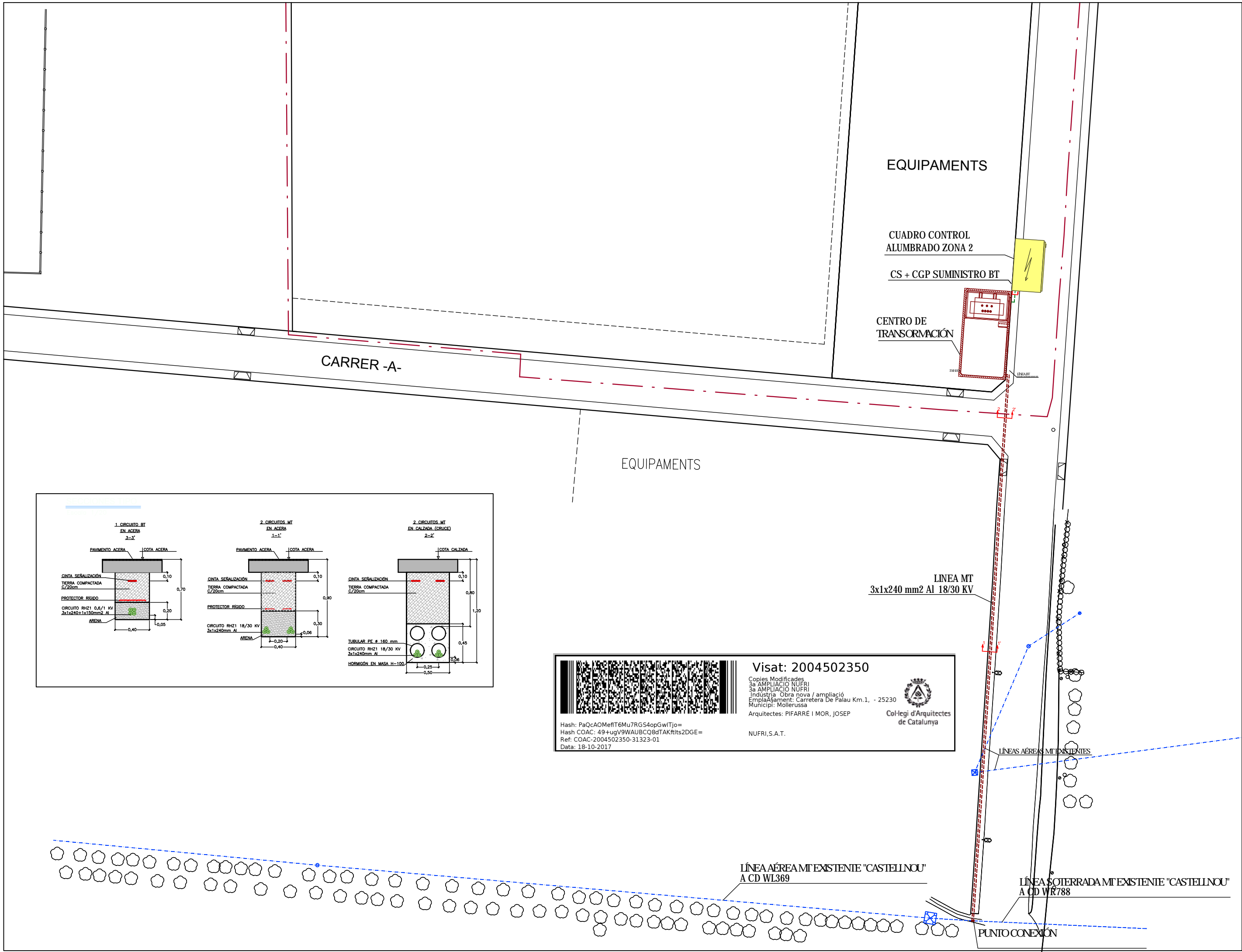
Col·legi d'Arquitectes de Catalunya

arquitectura urbanisme enginyeria
pifarré grup
REG
 gabinet tècnic arquitecte
 josep pifarré i mor, arquitecte
 c/ ferrer i busquets 85 mollerussa (lleida) tel. 973600904
 c/ marques de montoliu 14 tarragona tel. 877062548

promotor: Nufri
 escala: 1/2000
 data: AGOST - 2004
 expedient: 04-009-L
 data: 22 - agost - 2017
 modificat:

num. plànol: **URB.MOD.5.1** xarxa de BT i MT
 mida paper: A3

projecte modificació i actualització de proposta d'urbanització (3ª ampliació Nufri)



Visat: 2004502350
 Copies Modificades
 3a AMPLIACIÓ NUFRI
 3a AMPLIACIÓ NUFRI
 Indústria Obra nova / ampliació
 Emplaçament: Carretera De Palau Km.1, - 25230
 Municipi: Mollerussa
 Arquitectes: PIFARRÉ I MOR, JOSEP
 Col·legi d'Arquitectes de Catalunya
 NUFRI, S.A.T.
 Hash: PaQcAOMe1T6Mu7RGS4opGwITJo=
 Hash COAC: 49+ugV9WAUBCQ8dTAKf1ts2DGE=
 Ref: COAC-2004502350-31323-01
 Data: 18-10-2017



Visat: 2004502350

Copies Modificades
3a AMPLIACIÓ NUFRI
3a AMPLIACIÓ NUFRI
Indústria Obra nova / ampliació
Emplaçament: Carretera De Palau Km.1, - 25230
Municipi: Mollerussa



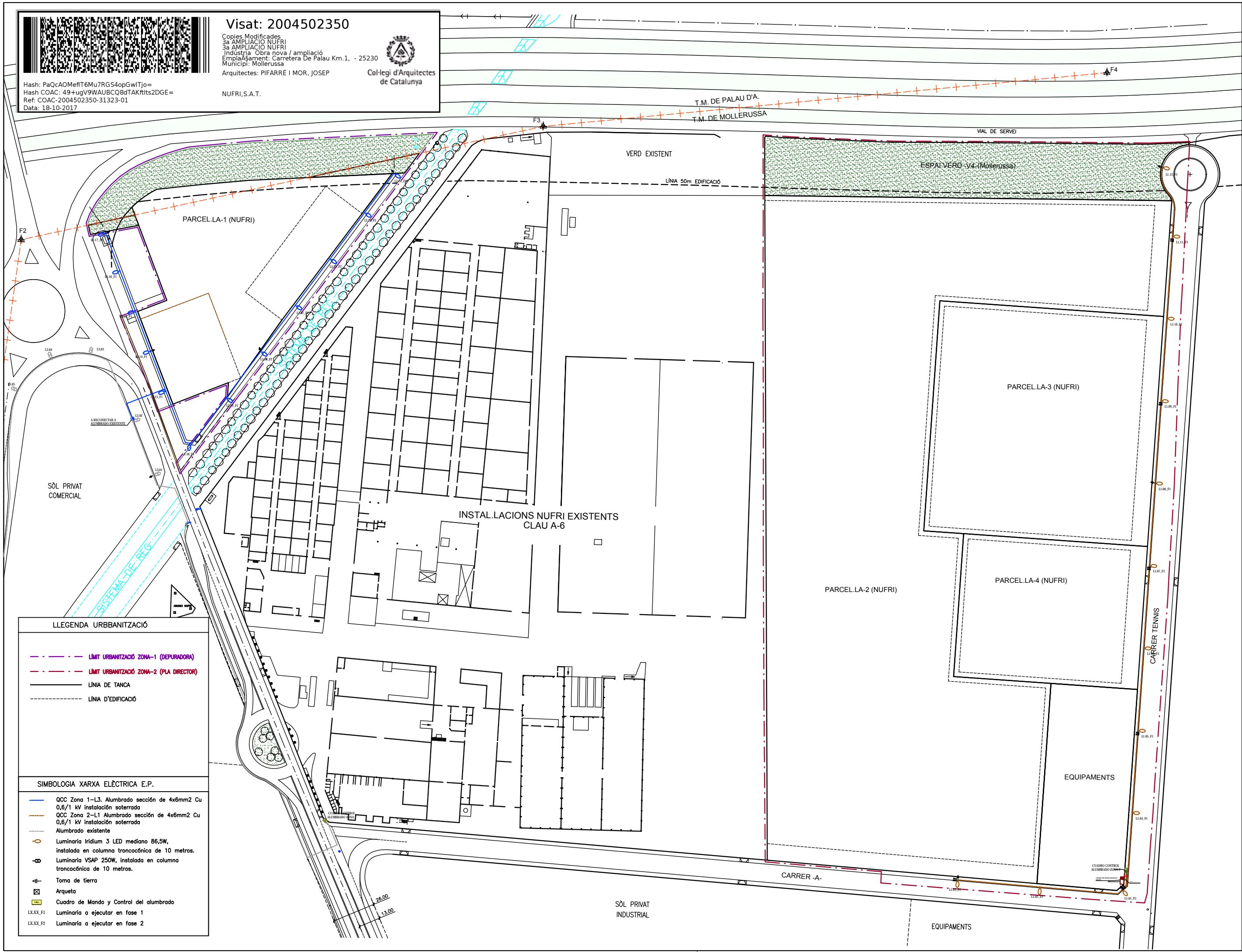
Col·legi d'Arquitectes
de Catalunya

Arquitectes: PIFARRÉ I MOR, JOSEP

NUFRI, S.A.T.

Hash: PaQcAOMeffT6Mu7RGS4opGwITJo=
Hash COAC: 49+ugV9WAUBCO8dTAKftts2DGE=
Ref: COAC-2004502350-31323-01
Data: 18-10-2017

arquitectura
urbanisme
enginyeria
gabinet tècnic
pifarré grup
josep pifarré i mor, arquitecte
c/ ferrer i busquets 85 mollerussa (lleida) tel. 973600904
c/ marques de montoliu 14 tarrogonà tel. 877062548



LLEGENDA URBANITZACIÓ

- LÍMIT URBANITZACIÓ ZONA-1 (DEPURADORA)
- LÍMIT URBANITZACIÓ ZONA-2 (PLA DIRECTOR)
- LÍNIA DE TANCA
- LÍNIA D'EDIFICACIÓ

SIMBOLOGIA XARXA ELÈCTRICA E.P.

- QCC Zona 1-L3. Alumbrado sección de 4x6mm² Cu 0,6/1 kV instalación soterrada
- QCC Zona 2-L1 Alumbrado sección de 4x6mm² Cu 0,6/1 kV instalación soterrada
- Alumbrado existente
-
 Luminaria Iridium 3 LED mediana 86,5W, instalada en columna troncocónica de 10 metros.
-
 Luminaria VSAP 250W, instalada en columna troncocónica de 10 metros.
-
 Toma de tierra
-
 Arqueta
-
 Cuadro de Mando y Control del alumbrado
- LXXX_F1 Luminaria a ejecutar en fase 1
- LXXX_F2 Luminaria a ejecutar en fase 2

projecte modificació i actualització de proposta d'urbanització (3a ampliació Nufri)

num. plànol **URB.MOD.6**

promotor Nufri

escala **1/2000**

data **AGOST - 2004**

expedient **04-009-L**

modificat: **22 - agost - 2017**

mida paper: **A3**

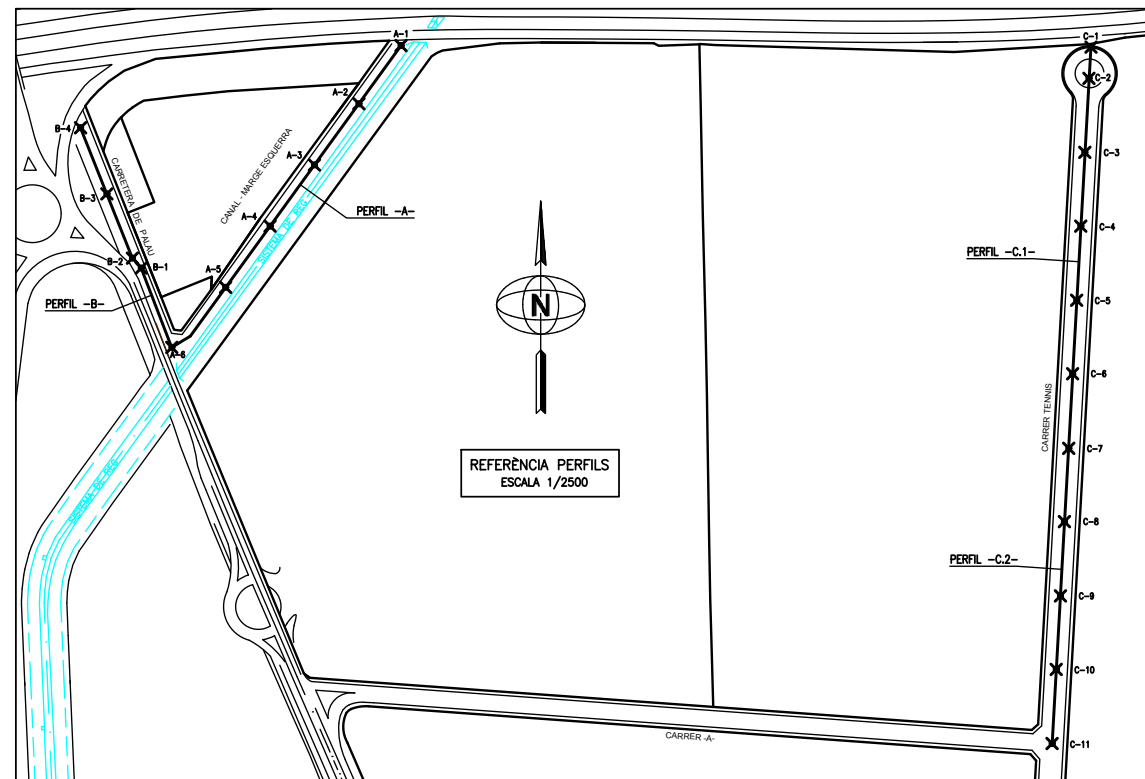
H. 1/1.000
V. 1/200

	PUNT PERFIL	POU REGISTRE	POU REGISTRE	POU REGISTRE	POU REGISTRE	POU REGISTRE	
			TUB Ø 30	PENDENT 3%	TUB Ø 30	PENDENT 3%	
TERRENY	TERRAPLE	0,00	0,27	0,41	0,12	0,34	0,48
	RASANT	241,99	242,05	242,11	242,17	242,24	242,30
	FINCA	241,99	241,78	241,70	242,05	241,90	241,82
DISTANÇES	PARCIALS	0,00	47,50	50,00	50,00	50,00	53,40
	ORIGEN	0,00	47,50	97,50	147,50	197,50	250,90
CARRETERA	RASANT		239,91	239,76	239,61	239,46	239,30
	EXCAVACIÓ		1,49	1,56	2,06	2,06	2,14
NÓM. PERFIL		A-1	A-2	A-3	A-4	A-5	A-6

PERFIL -A- CANAL MARGE ESQUERRA

	POU REGISTRE	POU REGISTRE	POU REGISTRE EXIST. CARRETERA DE PALAU	PUNT PERFIL	PUNT PERFIL	
		TUB Ø 30	PENDENT 3%			
TERRENY	TERRAPLE	0,48	0,47	0,41	0,31	0,00
	RASANT	242,30	241,89	241,80	241,46	241,10
	FINCA	241,82	241,42	241,39	241,15	241,10
DISTANÇES	PARCIALS	0,00	56,30	8,80	45,70	47,00
	ORIGEN	0,00	56,30	65,10	110,80	157,80
CARRETERA	RASANT	239,30	239,53	239,50		
	EXCAVACIÓ	2,14	1,89	1,89		
NÓM. PERFIL		A-6	B-1	B-2	B-3	B-4

PERFIL -B- CARRETERA DE PALAU



Hash: PaQcAOMe#T6Mu7RG54opGwITjo=
Hash COAC: 49+ugV9WAUBCQ8dTAKRits2DGE=
Ref: COAC-2004502350-31323-01
Data: 18-10-2017

Visat: 2004502350

Copies Modificades
3a AMPLIACIÓ NUFRI
3a AMPLIACIÓ NUFRI
Indústria Obra nova / ampliació
Emplaçament: Carretera De Palau Km.1. - 25230
Municipi: Mollerussa

Arquitectes: PIFARRÉ I MOR, JOSEP

NUFRI, S.A.T.



Col·legi d'Arquitectes de Catalunya

projecte

modificació i actualització
de proposta d'urbanització
(3a ampliació Nufri)

num. plànol

URB. MOD. 7.1 perfils longitudinals

mida paper: A3

promotor

Nufri

escala

1/2000

modificat:

data

agost - 2004

22 - agost - 2017

expedient

04-009-L

pifarré grup

arquitectura
urbanisme
enginyeria

gabinet tècnic

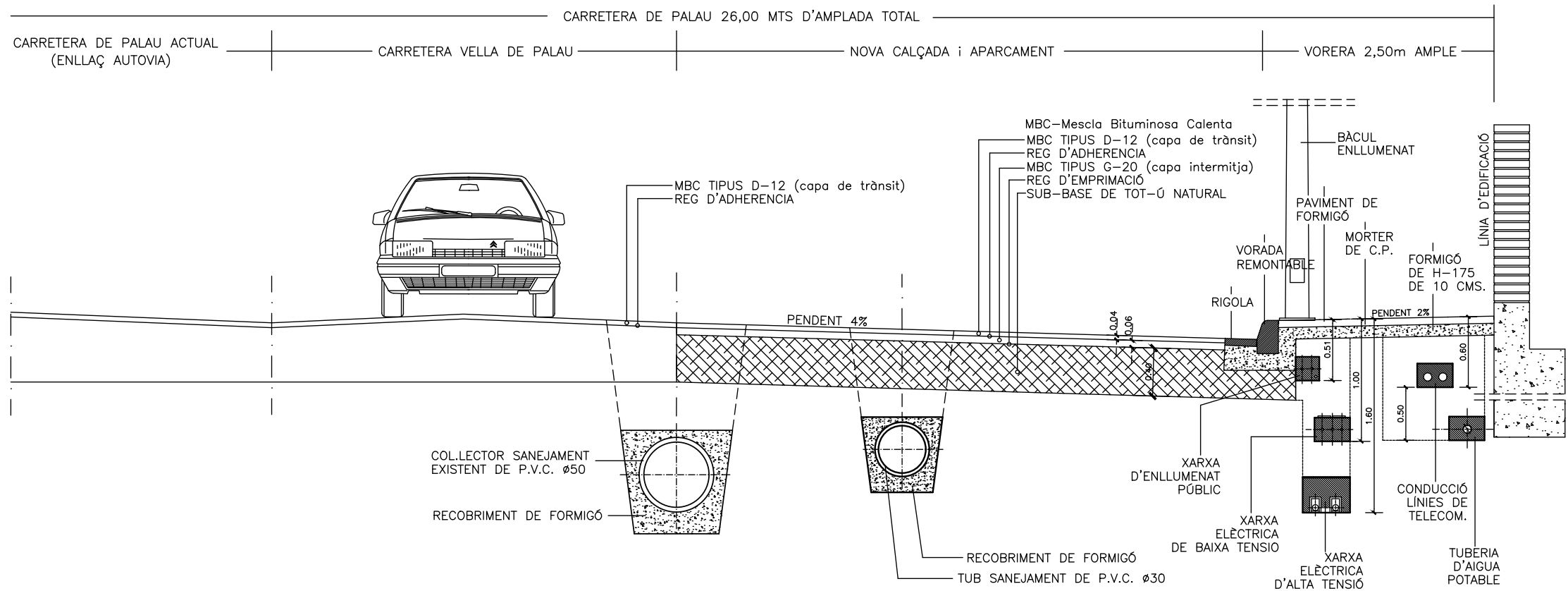
arquitecte

Josep Pifarré i Mor, arquitecte

c/ ferrer i busquets 85 mollerussa (lleida) tel. 973600904

c/ marques de montoliu 14 tarragona tel. 877062548

SECCIÓ TRANSVERSAL CRA. DE PALAU



Hash: PaQcAOMeIT6Mu7RG54opGwlTjo=
Hash COAC: 49+ugV9WAUBCO8dTAkfrts2DGE=
Ref: COAC-2004502350-31323-01
Data: 18-10-2017

Visat: 2004502350

Copies Modificades
3a AMPLIACIÓ NUFRI
3a AMPLIACIÓ NUFRI
Indústria Obra nova / ampliació
Emplaçament: Carretera De Palau Km.1. - 25230
Municipi: Mollerussa
Arquitectes: PIFARRÉ I MOR, JOSEP

NUFRI, S.A.T.

Col·legi d'Arquitectes de Catalunya

SECCIÓ TRANSVERSAL CARRER TENNIS
SECCIÓ C.1



Visat: 2004502350

Copies Modificades
3a AMPLIACIÓ NUFRI
3a AMPLIACIÓ NUFRI
Indústria Obra nova / ampliació
Emplaçament: Carretera De Palau Km.1. - 25230
Municipi: Mollerussa
Arquitectes: PIFARRÉ I MOR, JOSEP



Col·legi d'Arquitectes de Catalunya

Hash: PaQcAOMeFT6Mu7RGS4opGwlTjo=
Hash COAC: 49+ugV9WAUBCO8dTAKftits2DGE=
Ref: COAC-2004502350-31323-01
Data: 18-10-2017

NUFRI,S.A.T.

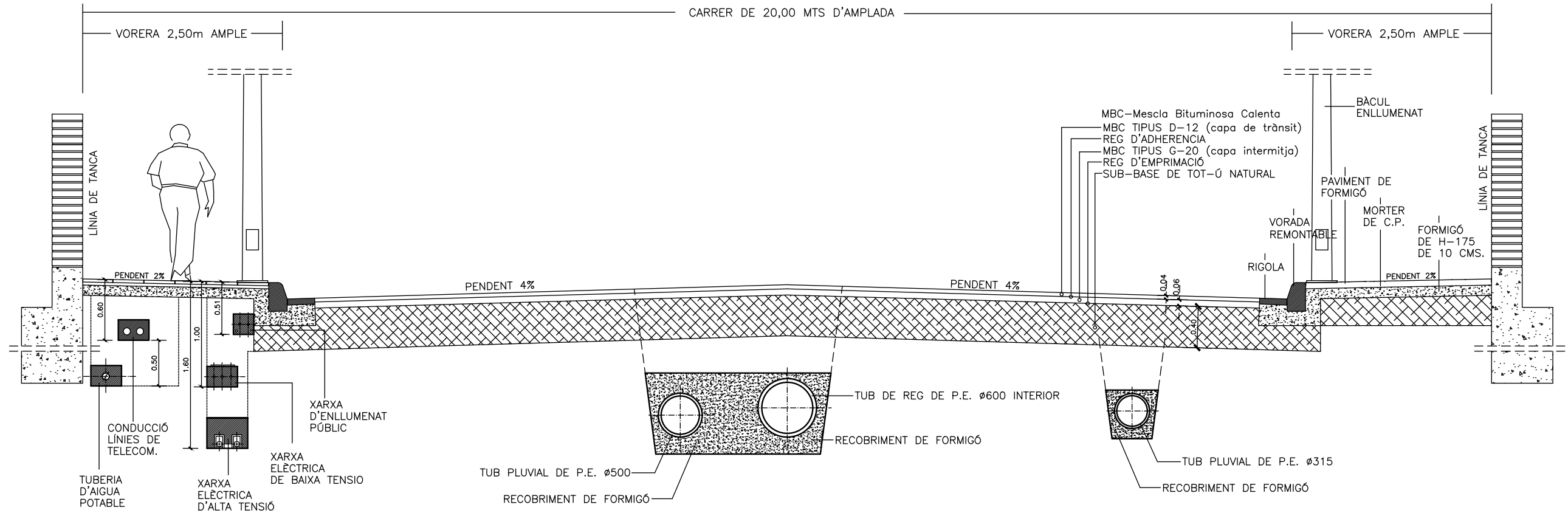
arquitectura
urbanisme
enginyeria
gabinet tècnic
PIFARRÉ
josep pifarré i mor, arquitecte
c/ ferrer i busquets 85 mollerussa (lleida) tel. 973600904
c/ marques de montoliu 14 tarrogonà tel. 877062548

promotor
Nufri
escala
1/50
data
agost - 2004
expedient
04-009-L
22 - agost - 2017

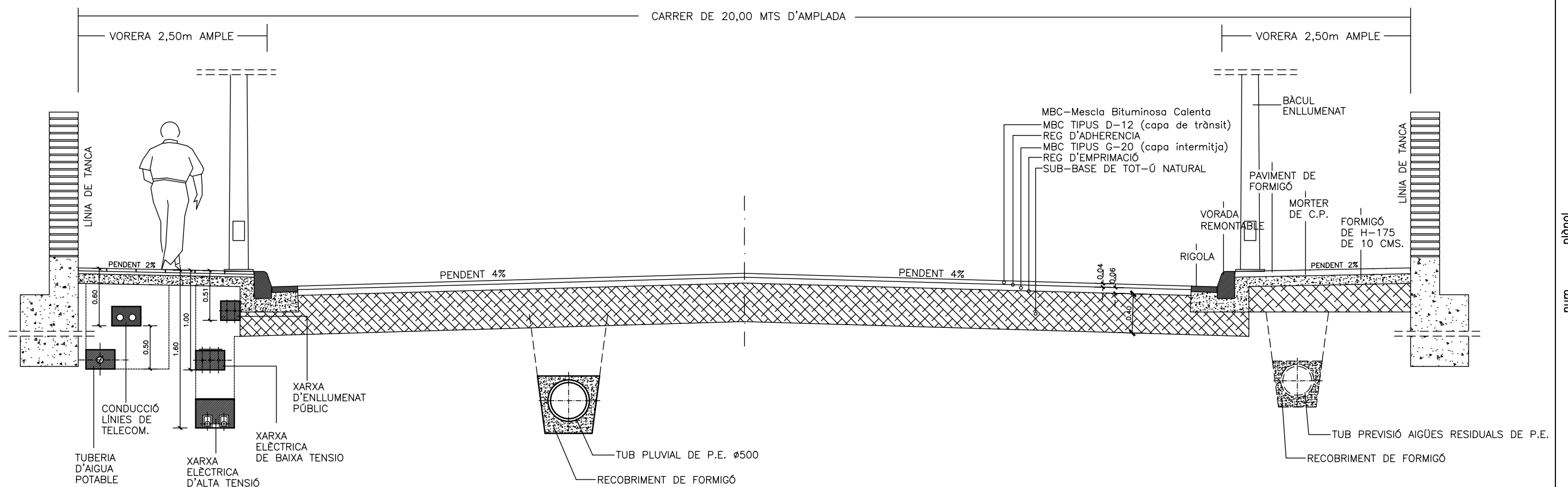
projecte
modificació i actualització
de proposta d'urbanització
(3a ampliació Nufri)

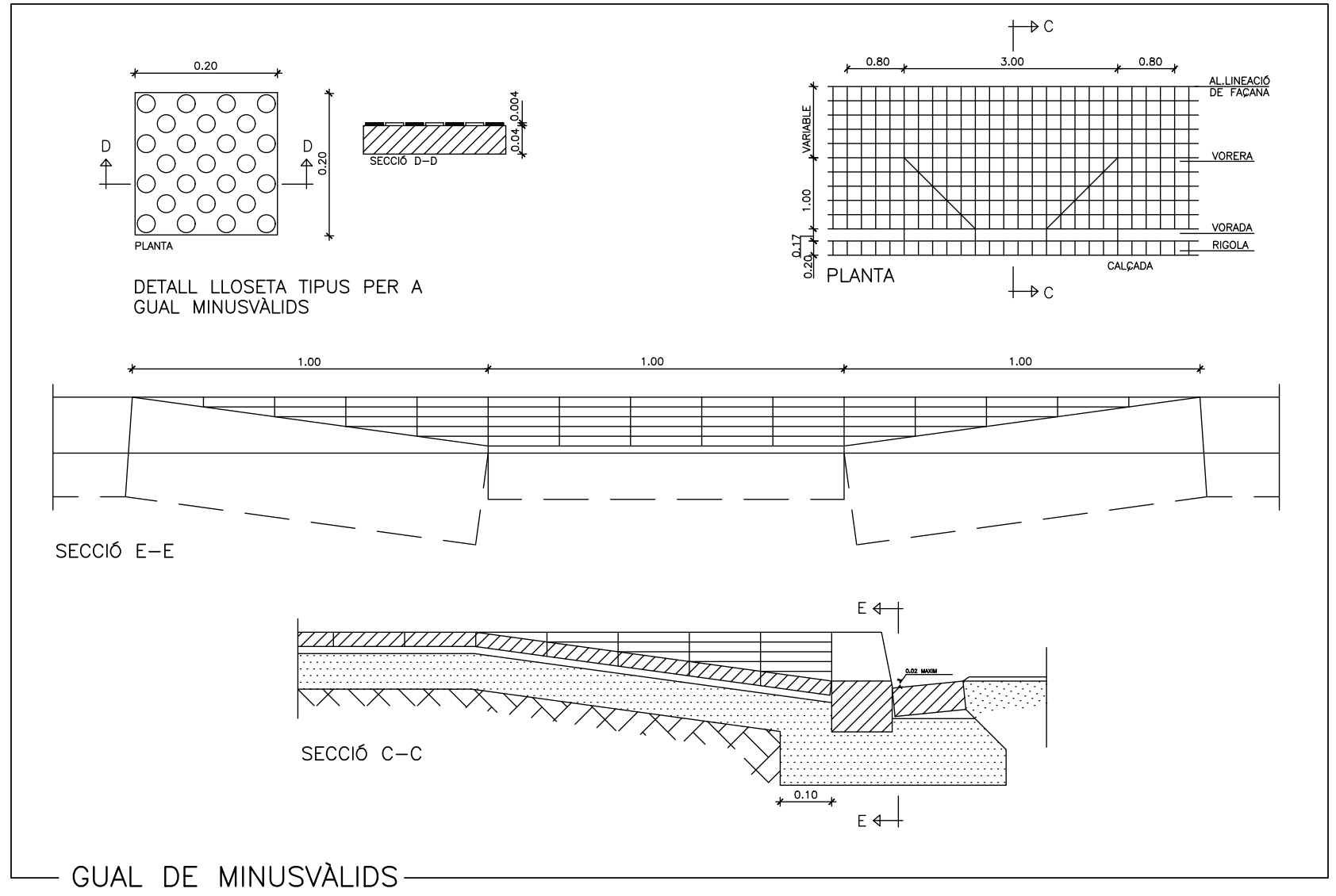
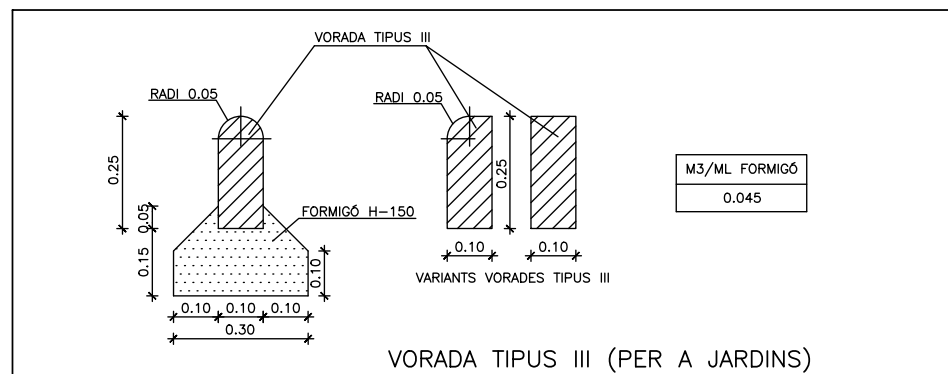
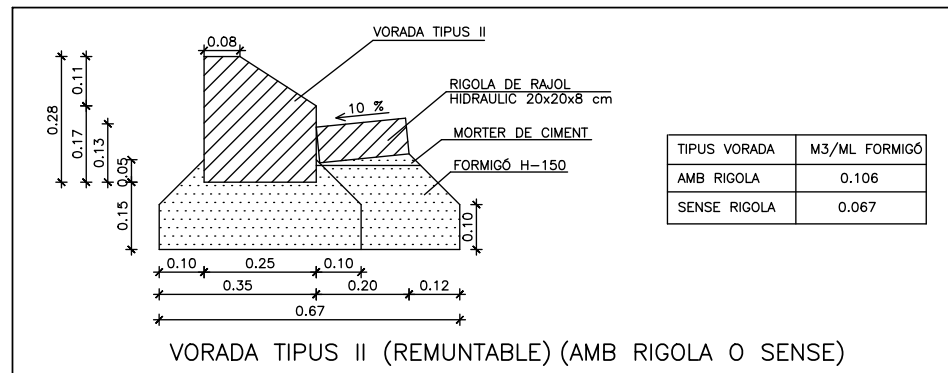
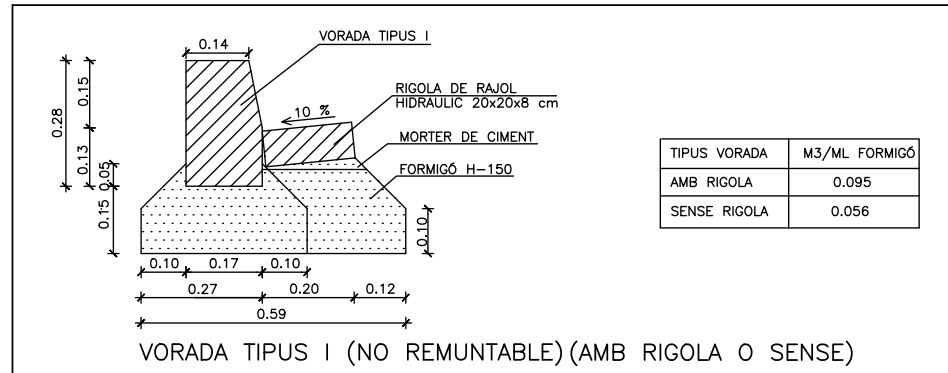
num. plànol
URB. MOD. 8.2 seccions transversals
mida paper: A3

projecte
modificació i actualització
de proposta d'urbanització
(3a ampliació Nufri)



SECCIÓ C.2





DETALLS VORERES

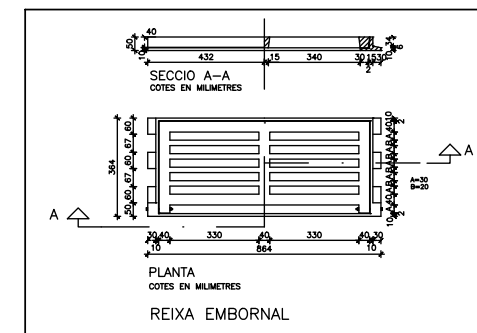
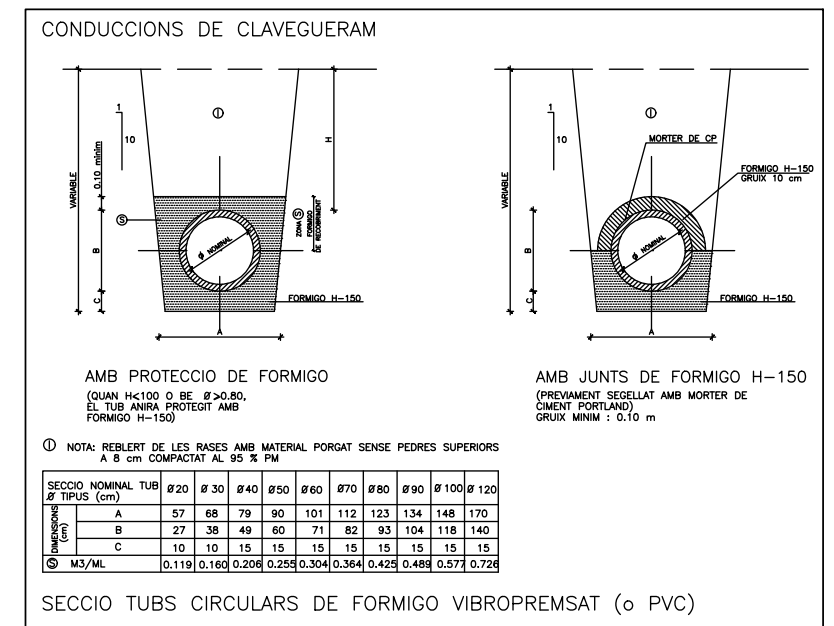
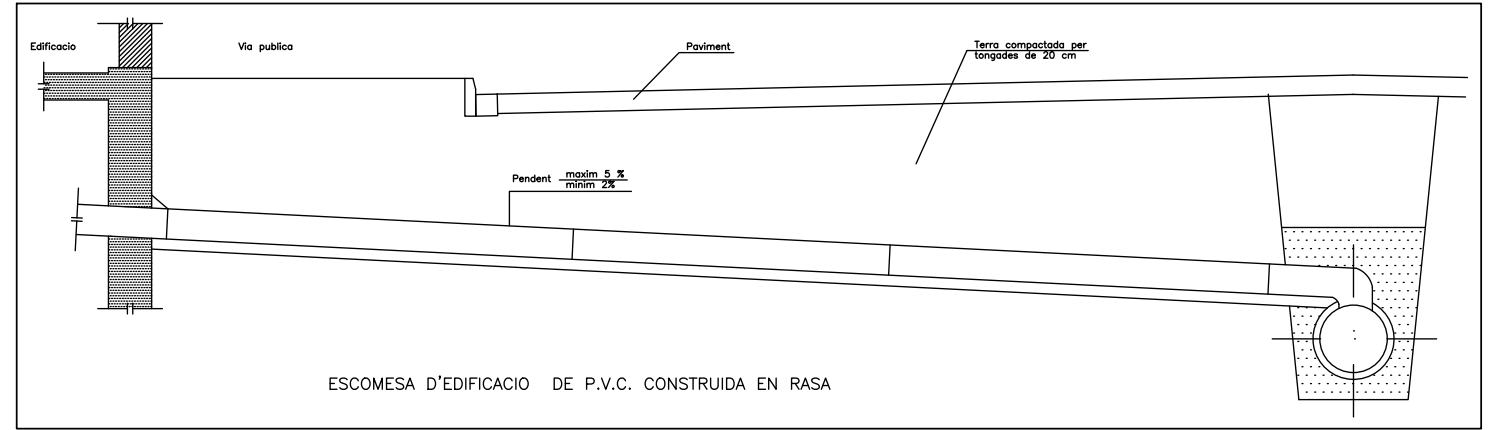
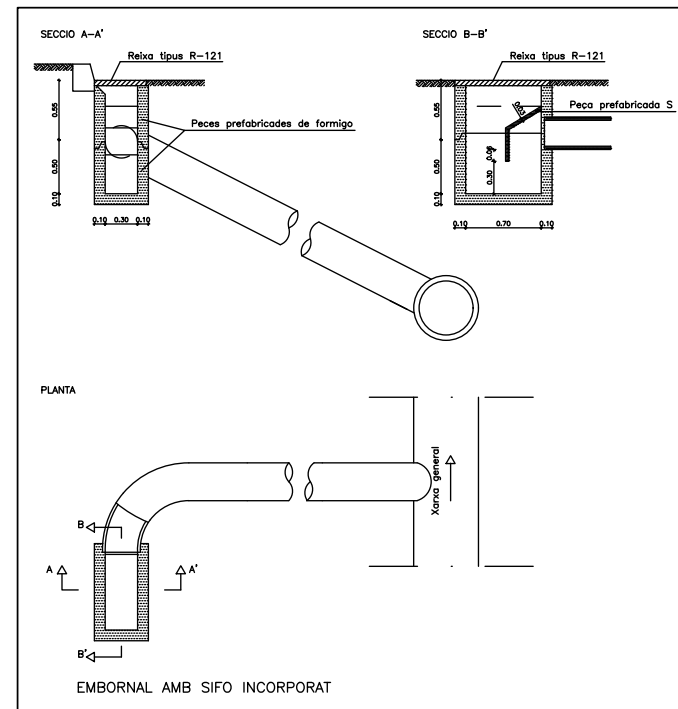
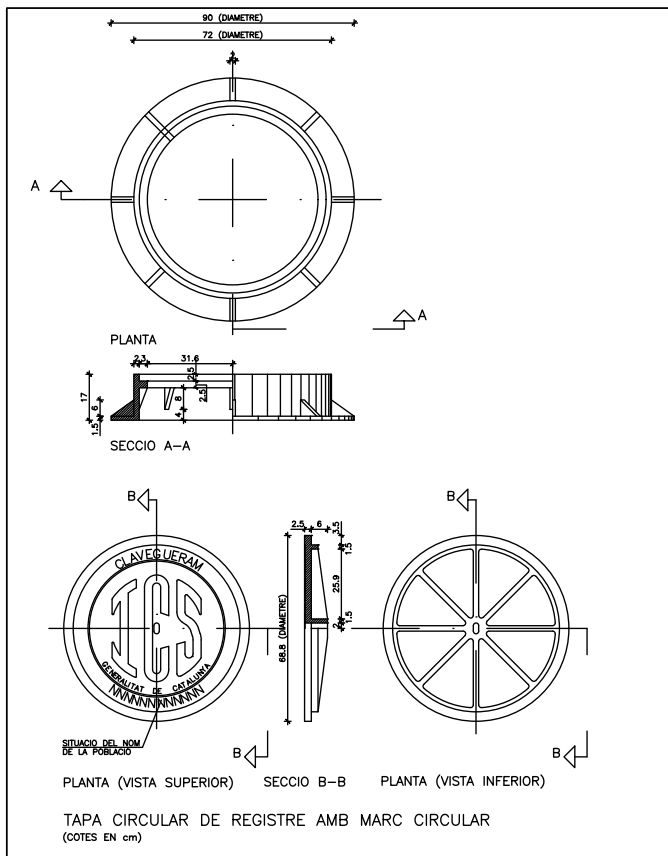
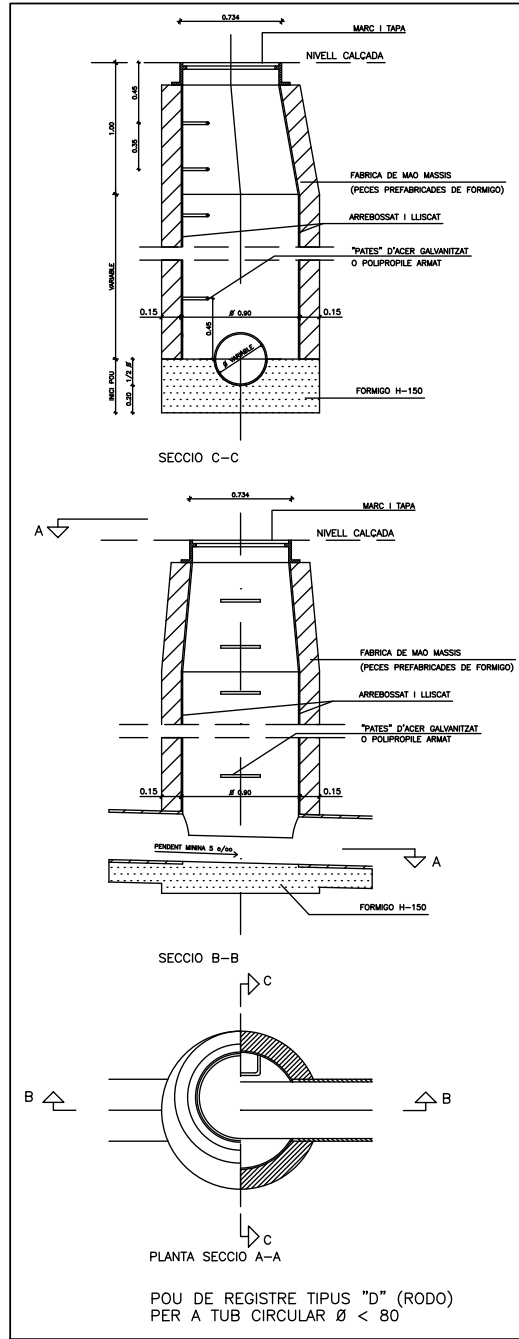
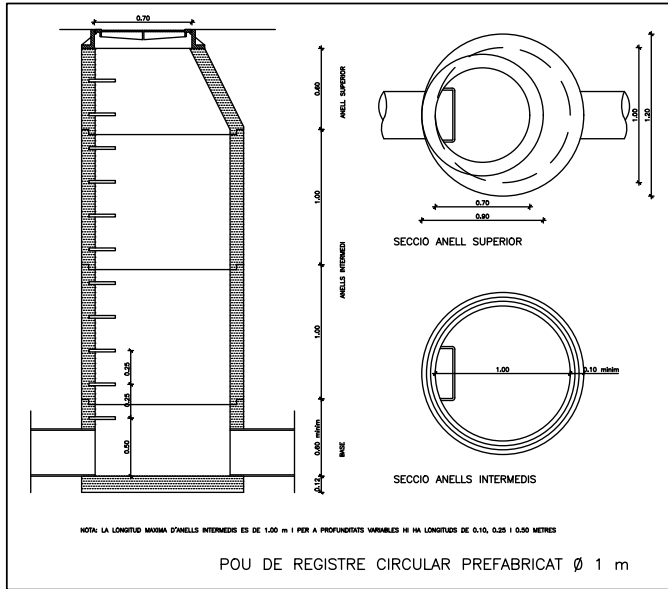
Visat: 2004502350

Copies Modificades
3a AMPLIACIÓ NUFRI
3a AMPLIACIÓ NUFRI
Indústria: Obra nova / ampliació
Emplaçament: Carretera De Palau Km.1. - 25230
Municipi: Mollerussa
Arquitectes: PIFARRÉ I MOR, JOSEP

NUFRI, S.A.T.

Col·legi d'Arquitectes de Catalunya

Hash: PaQcAOMeTT6Mu7RGS4opGwITjo=
Hash COAC: 49+ugV9WAUBCO8dTAKfnts2DGE=
Ref: COAC-2004502350-31323-01
Data: 18-10-2017



Visat: 2004502350

Copies Modificades
3a AMPLIACIÓ NUFRI
3a AMPLIACIÓ NUFRI
Indústria Obra nova / ampliació
Emplaçament: Carretera De Palau Km.1. - 25230
Municipi: Mollerussa
Arquitectes: PIFARRÉ I MOR, JOSEP



NUFRI,S.A.T.

DETALLS SANEJAMENT



Visat: 2004502350

Copies Modificades
3a AMPLIACIÓ NUFRI
Indústria Obra nova / ampliació
Emplaçament: Carretera De Palau Km.1, - 25230
Municipi: Mollerussa
Arquitectes: PIFARRÉ I MOR, JOSEP



Col·legi d'Arquitectes de Catalunya

Hash: PaQCAOMeT6Mu7RG54opGwTJo=
Hash COAC: 49+ugV9WAUBCQ8dTAKfits2DGE=
Ref: COAC-2004502350-31323-01
Data: 18-10-2017

NUFRI, S.A.T.

arquitectura
urbanisme
enginyeria
gabinet tècnic
arquitecte
josep pifarré i mor, arquitecte
c/ ferrer i busquets 85 mollerussa (lleida) tel. 973600904
c/ marques de montoliu 14 tarrogonà tel. 877062548

pifarré grup

expedient
04-009-L

data
agost - 2004

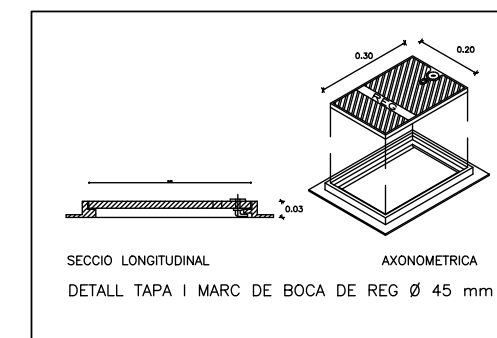
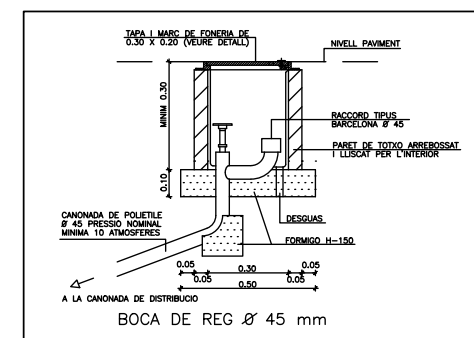
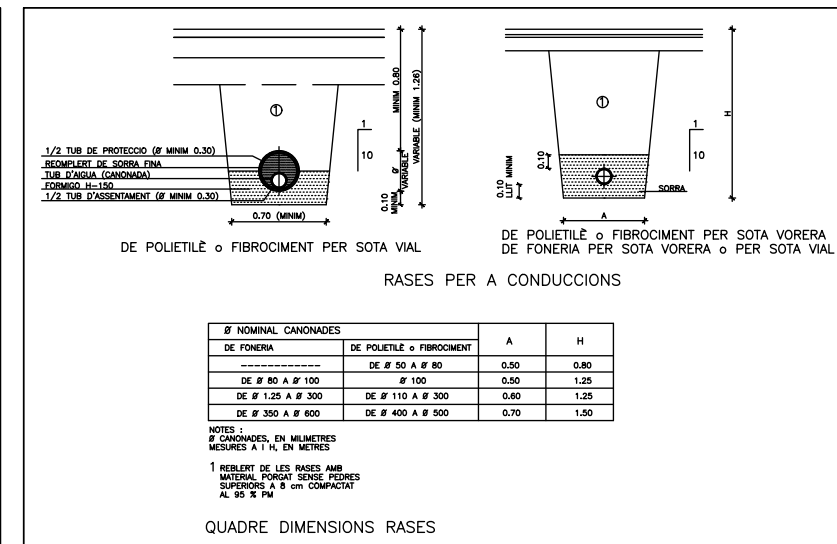
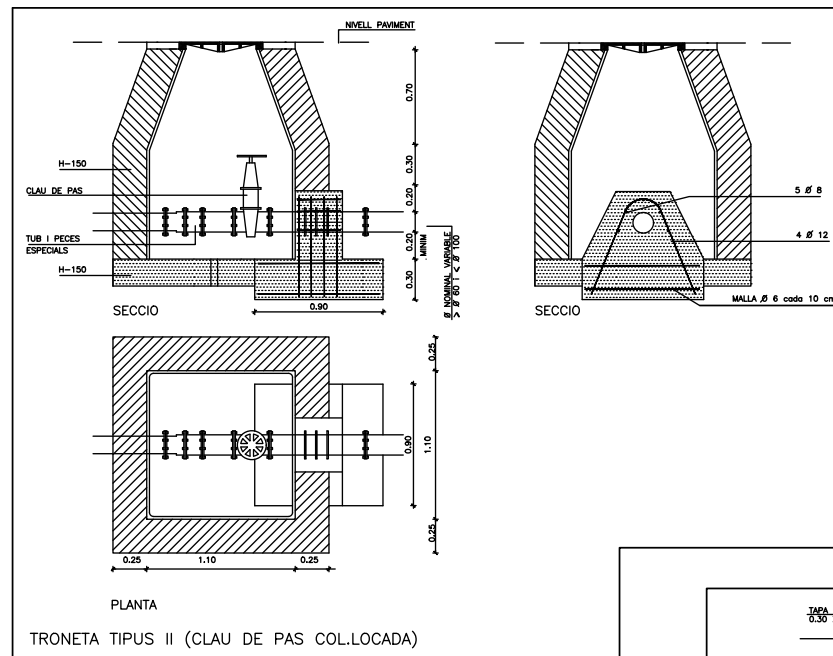
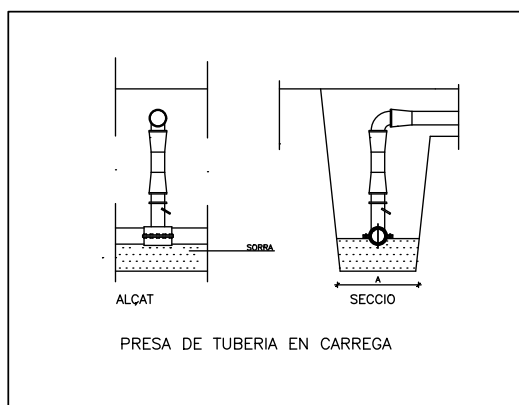
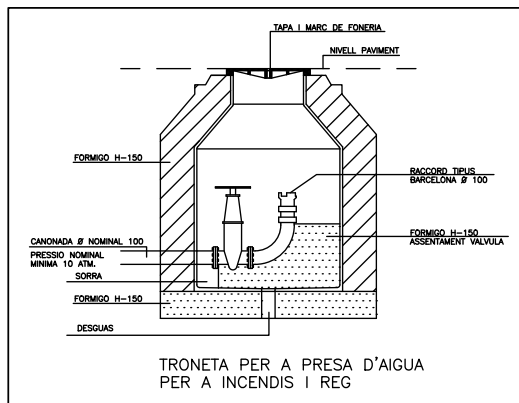
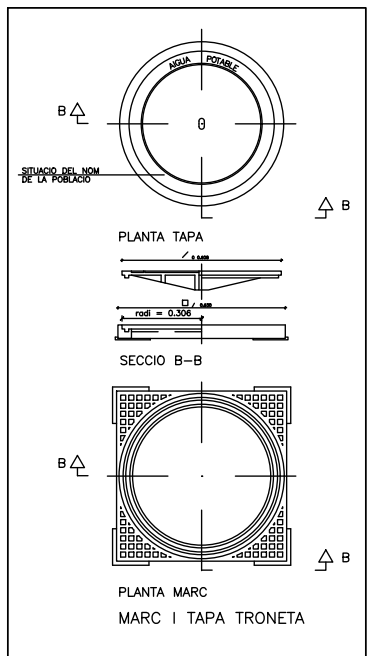
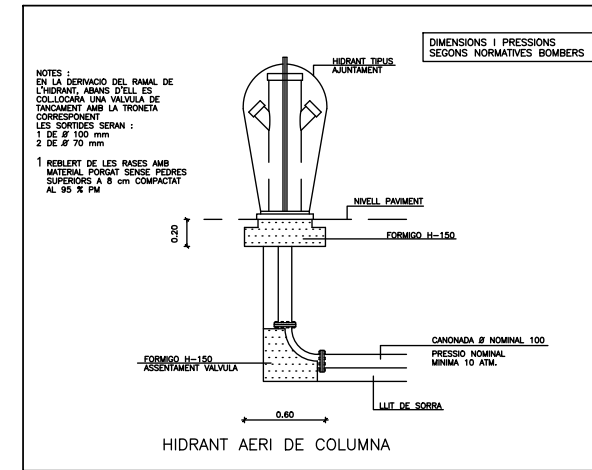
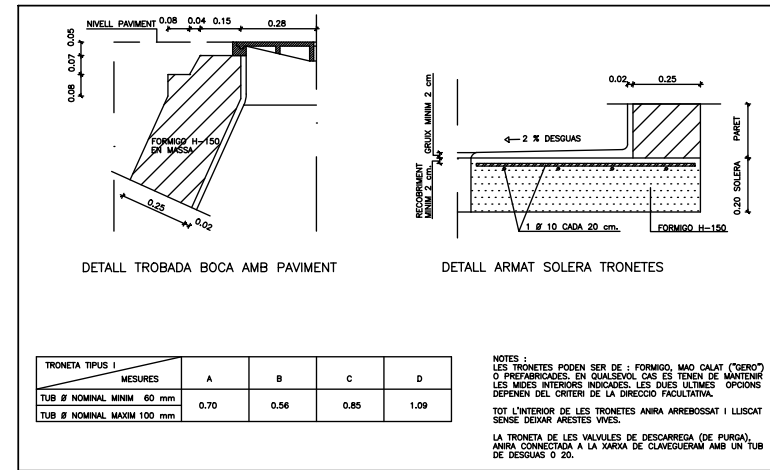
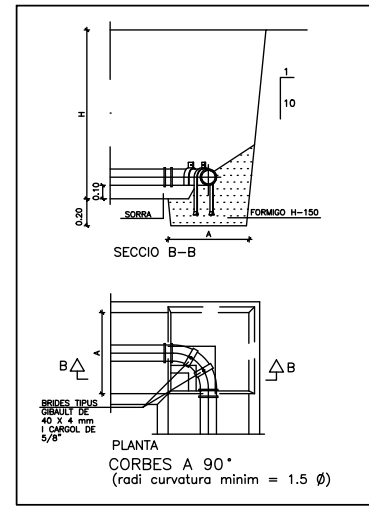
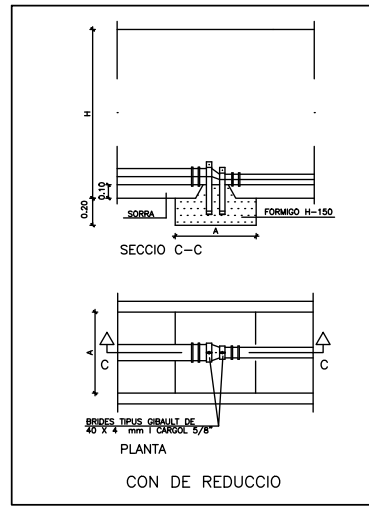
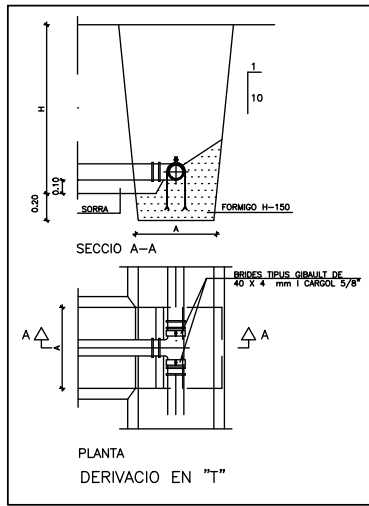
promotor
Nufri
escala

modificat:

num.
plànol

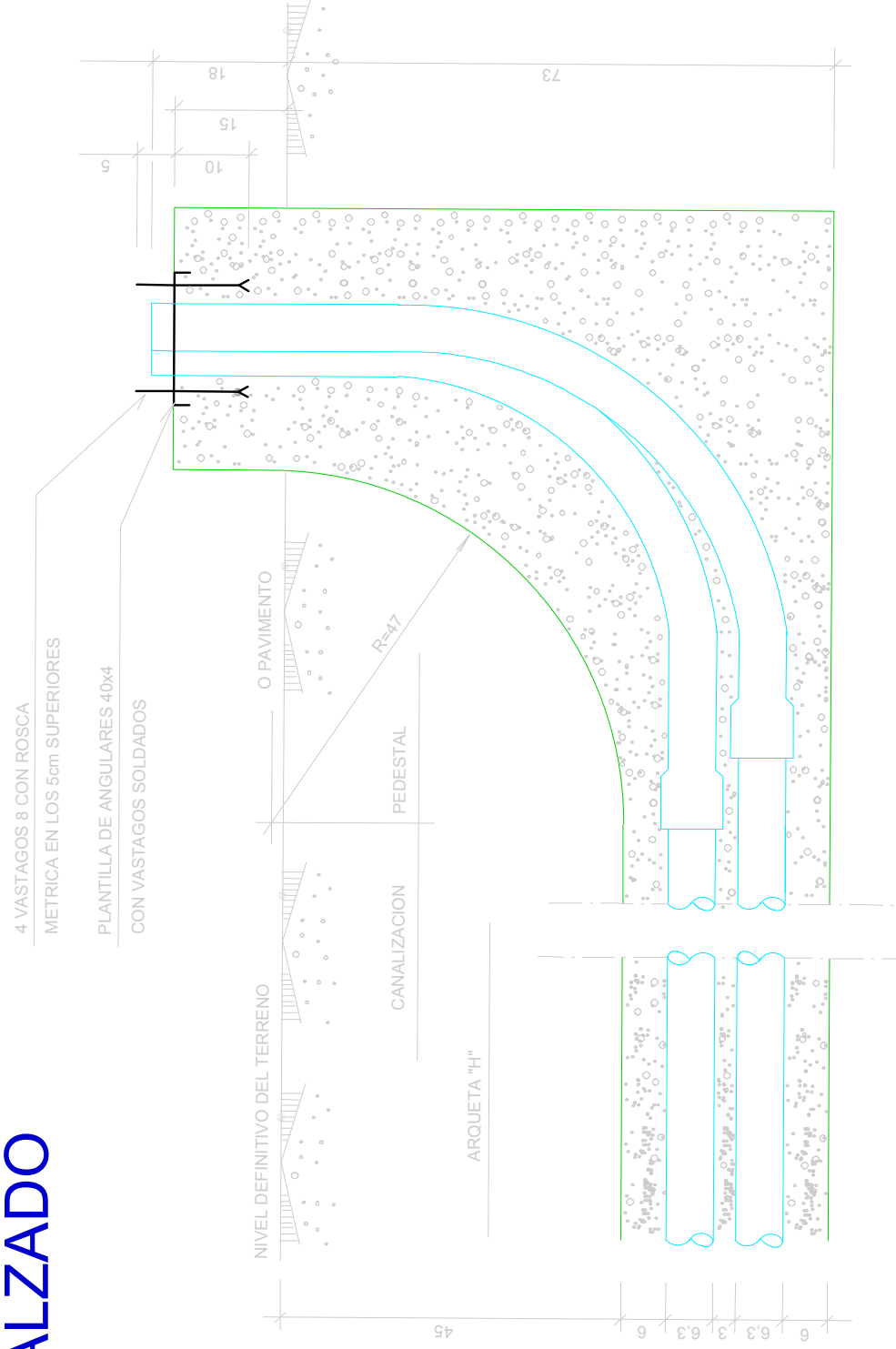
projecte
modificació i actualització
de proposta d'urbanització
(3a ampliació Nufri)

URB. MOD. 11 detalls aigua potable
mida paper: A3

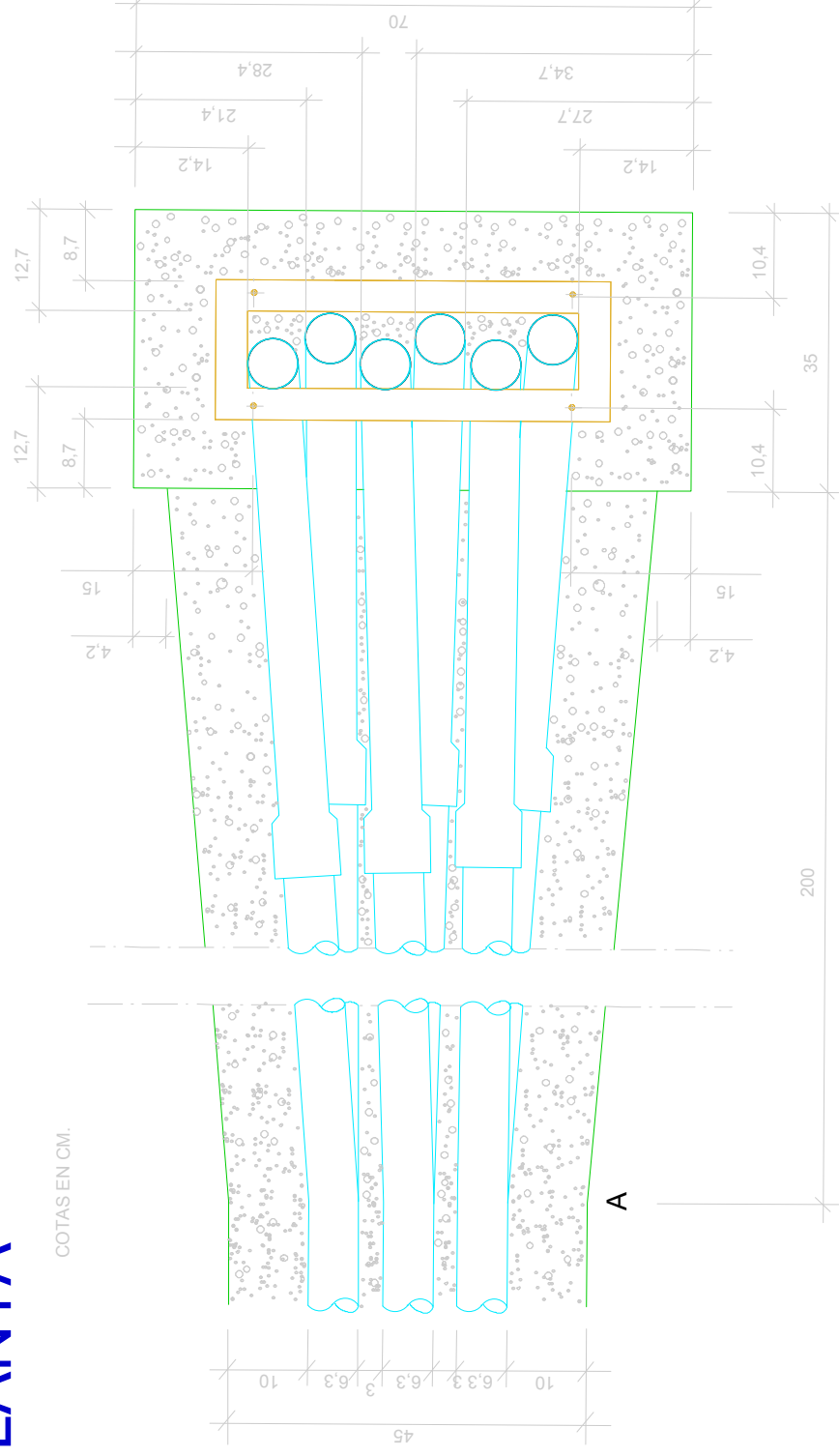


DETALLS AIGUA POTABLE

ALZADO



PLANTA



PEDESTAL PARA ARMARIO DE DISTRIBUCION DE ACOMETIDAS

Unidad: 1:168
 Escala: 01685539 MOLLERUSAURB.3 AMPL.NUFRI CAN.
 Proyecto: MOLLERUSSA
 Centro: 17
 Plano: 17
 Edición: Jose Martínez Molero
 Dibujado: Jose Martínez Molero
 Projectado: Juan José Valderas
 Aprobado:

Visat: 2004502350

 Copias Modificadas:
 3ª AMPLIACIÓN NUFRI
 3ª Edición: 03/08/2015
 Empresa: Oca pora
 Emplaçament: Carretera De Palau Km.1. - 25230
 Municipi: Mollerussa
 Arquitectes: PIFARRE I MOR, JOSE
 Col·legi d'Arquitectes de Catalunya
 NUFRI,S.A.T.
 Hash: Pd0c40MerrT6WJRG54p6wTJo=
 Hash COAC: 49+ny9WALRCC80tAKftr2ZDGE=
 Ref. COAC:2004502350-31323-01
 Data: 18-10-2017

Creación PLANTA EXTERNA LLEIDA
 1:168
 01685539 MOLLERUSAURB.3 AMPL.NUFRI CAN.
 MOLLERUSSA
 Detalle de instalación de elementos auxiliares H b l g j a e d e t
 Fecha: 03/08/2015
 Fecha: 03/08/2015
 Fecha: 03/08/2015
 Fecha: 03/08/2015

SEU:
 ATILAS:
 ADMIN:

projecte

modificació i actualització
 de proposta d'urbanització
 (3ª ampliació Nufri)

num. plànol

URB. MOD. 12 details
 telecomunicacions

mida paper: A3

promotor

Nufri

escala

modificat:

data

agost - 2004

22 - agost - 2017

expedient

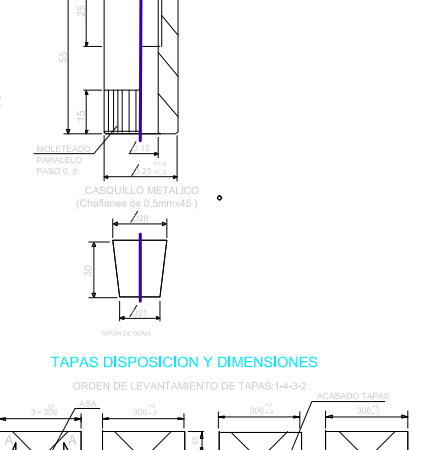
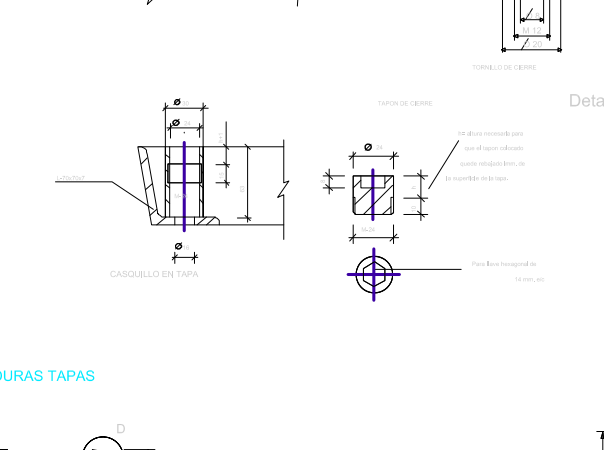
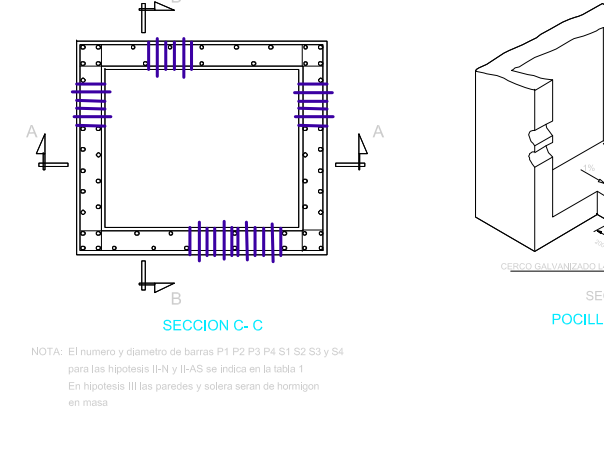
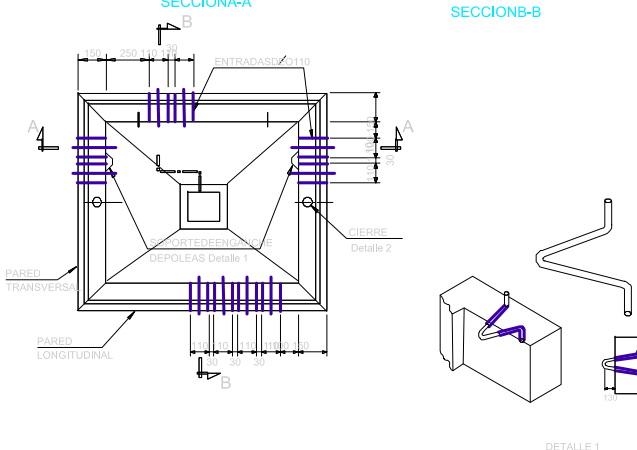
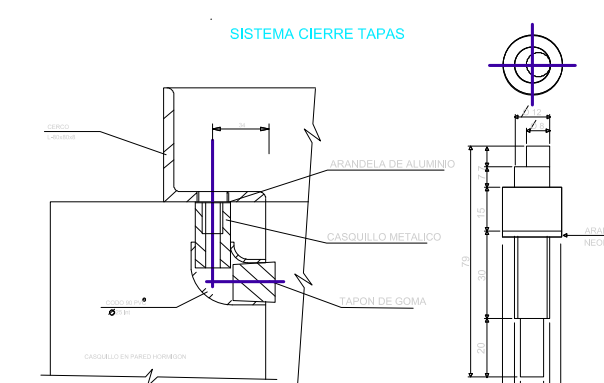
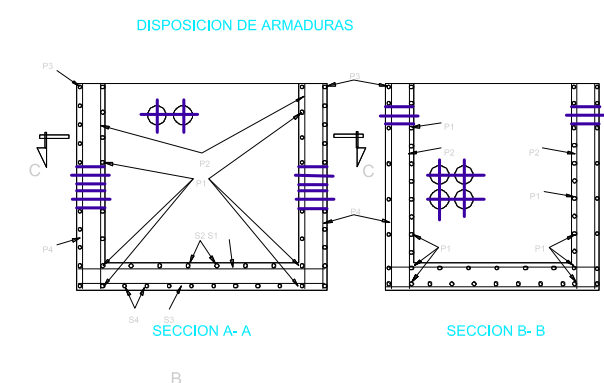
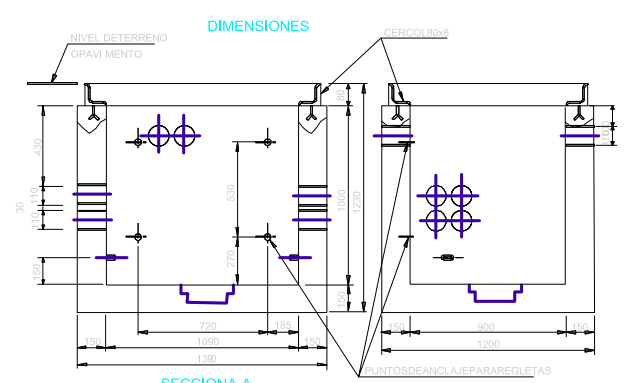
04-009-L

pifarre grup
RG

arquitectura
 urbanisme
 enginyeria

gabinet tècnic

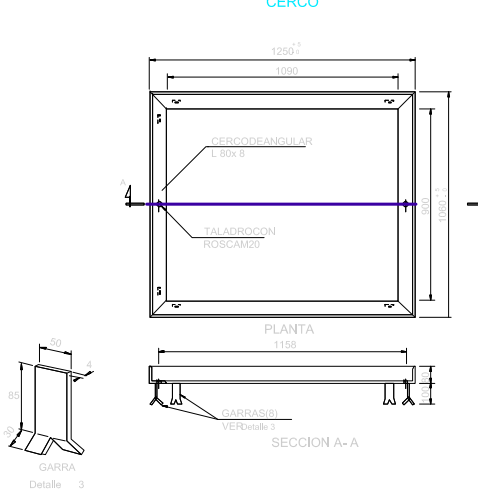
josep pifarre i mor, arquitecte
 c/ ferrer i busquets 85 mollerussa (lleida) tel. 973600904
 c/ marques de montoliu 14 tarragona tel. 877062548



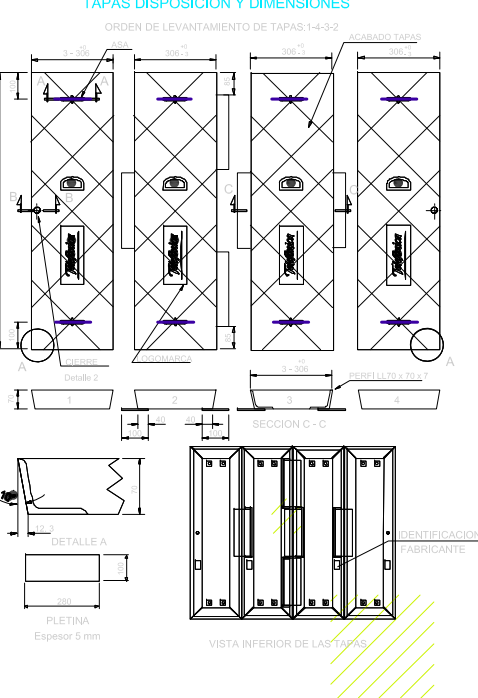
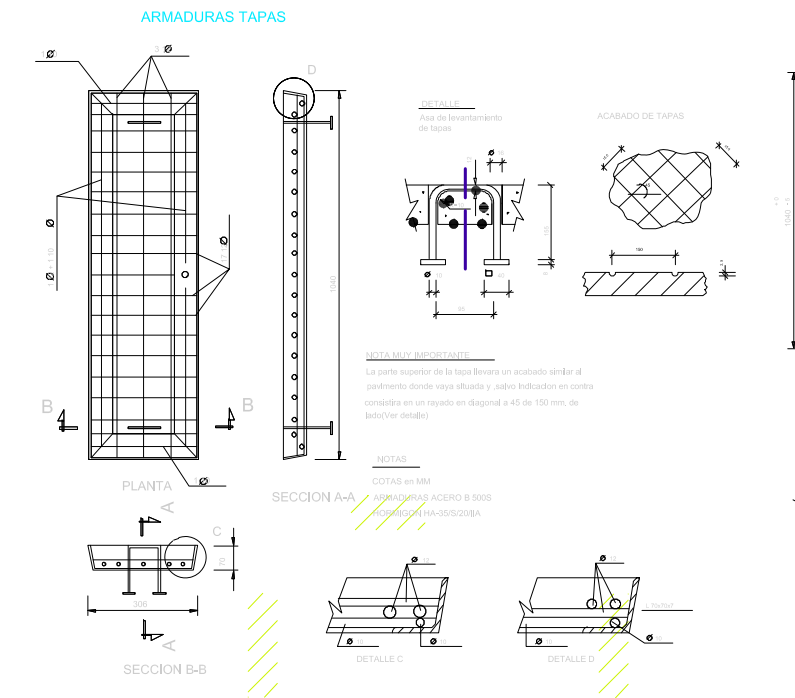
Numero y diametro de barras ACERO B 4005

DENOMINACION SEGUN PLANO ARMADURAS	PAREDES LONGITUDINALES		PAREDES TRANSVERSALES		SOLERA
	II-N	II-AS	II-N	II-AS	
HIPOTESIS I	5/12	10/12	8/8	7/12	
II	8/8	8/8	8/8	8/8	
III	8/8	8/8	8/8	8/8	
IV	8/8	7/8	7/8	8/8	
V					8/8
VI					8/8
VII					10/8

Tabla 1-ARMADURA PARA ARQUETA TIPO D CONSTRUIDA "IN SITU" H-II



TIPO	HIPOTESIS	HORMIGON EHE
INSITU	II	HA-25/P/25/MA
INSITU	III	HM-20/P/25/I



Visat: 2004502350

Copies Modificades
3a AMPLIACIO NUFRI
3a AMPLIACIO NUFRI
Indústria Obra nova / ampliació
Emplaçament: Carretera De Palau Km.1, - 25230
Municipi: Mollerussa
Arquitectes: PIFARRÉ I MOR, JOSEP

Hash: PaQcAOMeFlT6Mu7RG54opGwlTjo=
Hash COAC: 49+ugv9WAUBCO84TAKftits2DGE=
Ref. COAC: 2004502350-31323-01
Data: 18-10-2017

NUFRI, S.A.T.

Col·legi d'Arquitectes de Catalunya

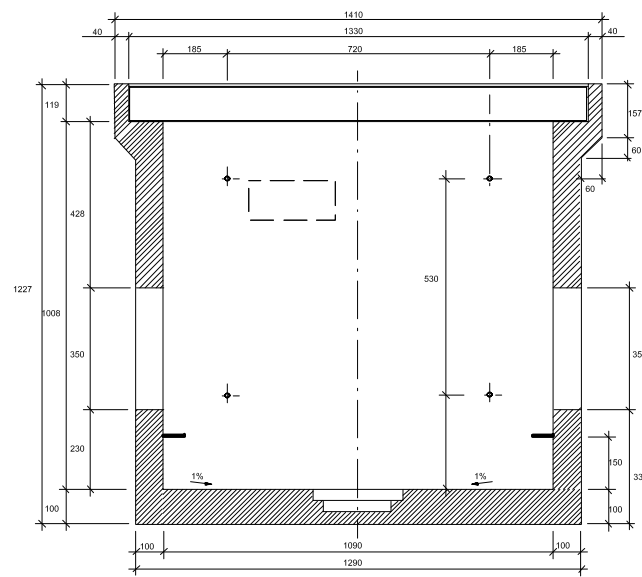
Unitat: CREACIÓ PLANTA EXTERNA
Escala: 1:403
Projecte: 01685539 MOLLERUSA:URB.3 AMPL.NUFRI CAN.
Central: MOLLERUSSA
Plano: 23
Edició: 1ª
Dibujado: Jose Martínez Molero
Projectado: Jose Martínez Molero
Aprobado: Juan José Valderas

LLEIDA

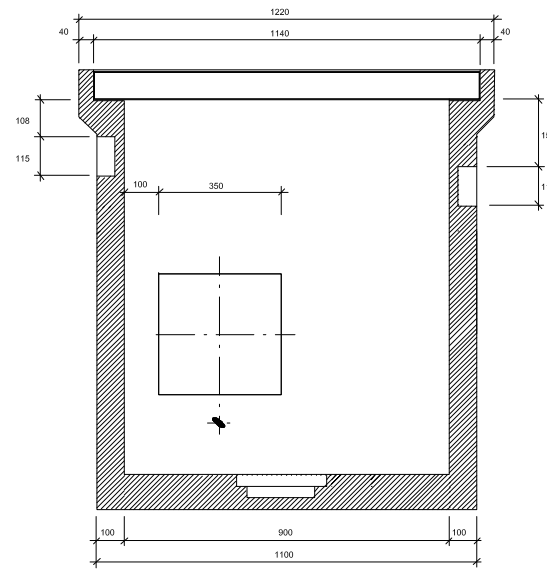
Hoja 1 de de 2
Fecha: 03/08/2015
Fecha: 03/08/2015
Fecha: 03/08/2015
Fecha: 03/08/2015

STUD:
ATLAS:
ADMINI:

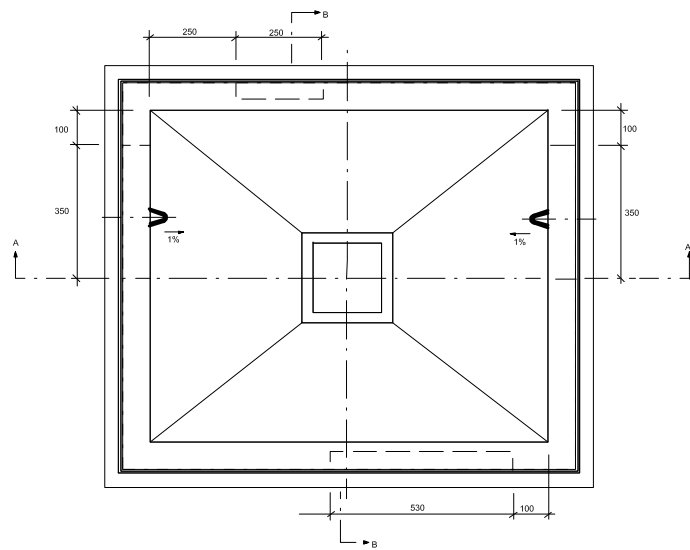
ARQUETA REGISTRO "DF-II"



SECCION A-A

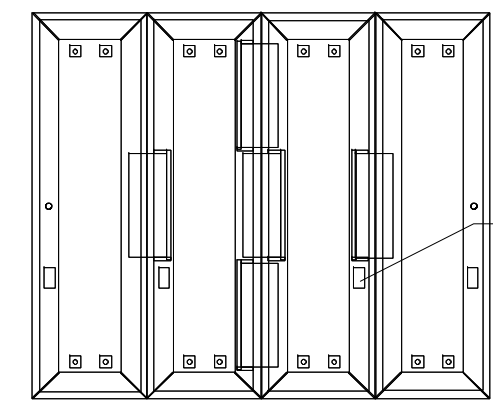
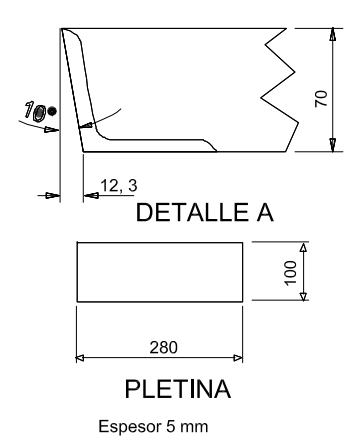
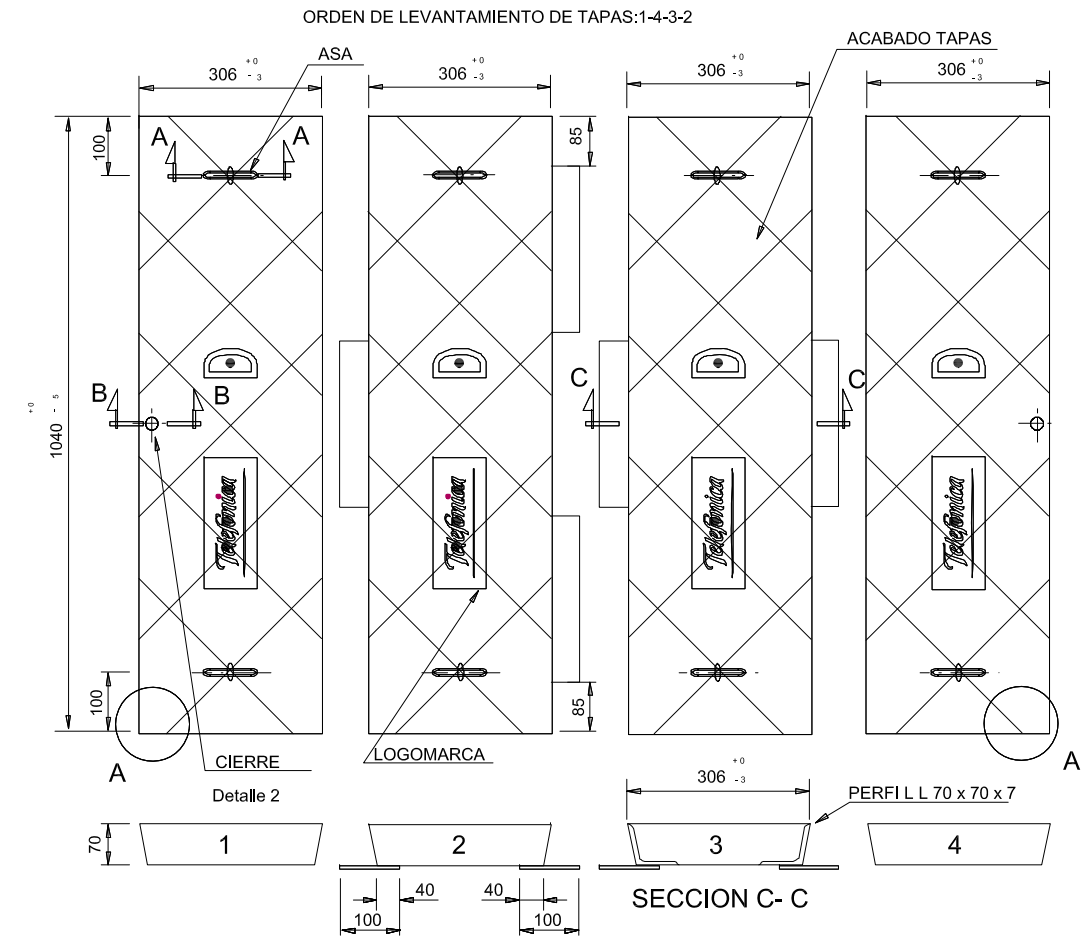


SECCION B-B



PESO (Kg.)			
1.660			
DIMENSIONES INTERIORES (mm.)			
LARGO	ANCHO	ALTO	
1.090	900	1.008	
DIMENSIONES EXTERIORES (mm.)			
LARGO	ANCHO	ALTO	
1.410	1.220	1.227	

TAPAS DISPOSICION Y DIMENSIONES



VISTA INFERIOR DE LAS TAPAS



Hash: PaQcAOMefT6Mu7RG54opGwITjo=
 Hash COAC: 49+ugV9WAUBCQ8dTAkRits2DGE=
 Ref: COAC-2004502350-31323-01
 Data: 18-10-2017

Visat: 2004502350

Copies Modificades
 3a AMPLIACIO NUFRI
 3a AMPLIACIO NUFRI
 Indústria Obra nova / ampliació
 Emplaçament: Carretera De Palau Km.1, - 25230
 Municipi: Mollerussa
 Arquitectes: PIFARRÉ I MOR, JOSEP



NUFRI, S.A.T.

Unitat: CREACIÓ PLANTA EXTERNA LLEIDA
 Escala: 1:100
 Projecte: 01685539 MOLLERUSA:URB.3 AMPL.NUFRI CAN.
 Central: MOLLERUSSA
 Plano: 23 Definició estructural de CR y arqueta
 Edició: 1ª
 Dibuja: Jose Martínez Molero
 Projectado: Jose Martínez Molero
 Aprobado: Juan José Valderas

Hoja 1 de 2
 Fecha: 03/08/2015
 Fecha: 03/08/2015
 Fecha: 03/08/2015
 Fecha: 03/08/2015

SIUJ:
 ATLAS:
 ADMIN:

DOCUMENTS

- 1-MEMÒRIA
- 2-ANNEXES
- 3-PLEC DE CONDICIONS
- 4-OCTONORMATIVA
- 5-PLA DE CONTROL
- 6-AMIDAMENTS I PRESSUPOST

MEMÒRIA DESCRIPTIVA

ANTECEDENTS I OBJECTE DEL PROJECTE.

L'objecte del projecte, és **la modificació i actualització del projecte d'urbanització de "Nufri 3"** inclòs dins de la documentació del corresponent Pla Parcial, redactat amb data 13 de setembre de 2004, Visat amb N° 2004502350 i amb l'últim text refós amb data 17 de maig de 2006

El projecte contempla els serveis urbanístics que s'han de construir o adequar

Es consideren els serveis urbanístics bàsic i complementaris següents:

- Xarxa viària
- Xarxa de clavegueram.
- Xarxa d'abastament d'aigua.
- Xarxa de subministrament d'energia elèctrica. Baixa Tensió.
- Xarxa de telecomunicacions
- Xarxa d'enllumenat públic.

ORDRE DE REDACCIÓ DEL PROJECTE.

La redacció del present projecte respon a la petició formulada per NUFRI SAT N° 1596 i domicili a 25230-Mollerussa (Lleida), Carretera de Palau Km 1

SITUACIÓ ACTUAL I CONDICIONAMENTS.

Els àmbits del projecte, es corresponen amb els carrer que s'urbanitzen, situats en el PP Nufri 3, i dividits en 2 discontinus:

- Àmbit de la depuradora
- Àmbit carrer tennis

La informació topogràfica que a servit de base per la redacció del projecte ha estat la subministrada per la propietat.

Són condicionants de projecte:

- Topografia dels carrers. Els àmbits objecte del projecte presenten pendents suaus.
- Vialitat existent. Els àmbits estan delimitats i condicionats per les rasant i definició geomètrica, tant dels vials que s'urbanitzen com dels vials que hi connecten.
- La definició viària haurà de respectar les cotes de connexió amb la vialitat adjacent i l'accés a les parcel·les actuals.
- Xarxes soterrades de serveis. Les xarxes que circulen soterrades suposen un condicionant en l'execució de les obres, però també en el disseny de les xarxes a instal·lar, ja que condicionen els punts de connexió.
- Xarxes aèries de serveis.
- Prescripcions tècniques municipals i de les companyies subministradores

En annex: Documentació facilitada per les diferents companyies subministradores i organismes afectats

CARACTERÍSTIQUES CONSTRUCTIVES

MOVIMENT DE TERRES.-

Les rases a excavar pel pas de les diferents canonades, tindran les profunditats mínimes que s'assenyalen als corresponents plànols de detall, aquesta profunditat, s'amidarà sempre des de la rasant superior de voreres o paviments.

Efectuat el replanteig general de les obres, es procedirà a la demolició dels elements a enderrocar i a la retirada dels materials resultants.

A continuació es procedirà a l'excavació de rases per l'allotjament de la xarxa de clavegueram i dels embornals i posteriorment s'efectuaran les rases per al pas de les conduccions d'aigua potable, enllumenat públic, telefonia i els creuaments dels serveis.

Com a base per a les diferents conduccions, es farà amb arena o amb formigó, segons el tipus de canonada, però mai amb les terres sobrants de l'excavació, degut a que poden contenir trossos o graves grosses, que podrien malmetre les conduccions.

El reblert i compactació de totes les rases farà per tongades no majors de 20 cm. amb terres procedents de la pròpia excavació, si aquestes compleixen el Plec General de Condicions; en cas contrari es farà amb aportació de tot-u artificial. Les tongades es piconaran amb picó vibrant, amb les degudes precaucions per no danyar els conductes ni les edificacions existents, fins aconseguir una densitat igual o superior al 95 % del P.M

En cap cas es realitzarà aquest rebliment de les canonades o conduccions, sense abans haver realitzat les corresponents proves d'estanqueïtat o de pressió, segons els casos.

CLAVEGUERAM.-

La xarxa de clavegueram es resolt, mitjançant tubs de polietilè d'alta densitat (PEAD) de doble paret coextrusionat, de diàmetre indicats en els plànols amb junta elàstica i maniguet d'unió, assentat i recobert amb formigó segons detalls de projecte. La rasa dels tubs, d'alçada variable, s'acabarà de reomplir amb formigó pobre fins la cota de l'explanada.

Les connexions dels embornals i de les parcel·les, es procedirà al reblert i piconat de les rases amb material adequat procedent de la pròpia excavació si aquestes compleixen el Plec General de Condicions; en cas contrari es farà amb aportació de tot-u artificial.

Es construiran els pous de registre i embornals que es situaran a distància convenient i no inferiors a 50 m, tal com s'indica en els plànols. Seran de formigó prefabricat. S'adjunta plànol de detall del mateix.

Es considera que cada embornal té capacitat per recollir 250 m², i a partir d'aquí s'ha obtingut la distància a la qual s'han de col·locar, en funció de la secció tipus de cada vial. Es connectaran a la xarxa de clavegueram mitjançant canonada de 20 cm de diàmetre

CANONADES D'AIGUA.-

Efectuades les rases per l'allotjament dels tubs a una fondària no inferior a 60 cm., amidats des de la rasant de la vorera i trobant-se aquestes netes i anivellades, es col·locarà la canonada de

polietilè de alta densitat (HDPE) i 10 atm. de pressió, de diàmetres indicats en els plànols, sobre llit de sorra i serpentejant, per contrarestar les contraccions provocades per variacions de temperatura. Estirada la canonada i abans de tancar les unions dels tubs, s'efectuarà la prova d'estanqueïtat. Efectuada aquesta es procedirà a cobrir la canonada amb sorra.

La canalització de l'aigua haurà de respectar unes distàncies de seguretat en paral·lelismes i encreuaments amb certs serveis que gaudeixen d'una legislació específica, com són els cables elèctrics de baixa i mitja tensió i les canalitzacions de gas.

Instal·lats els tubs, efectuades les connexions i realitzada la prova d'estanqueïtat, es procedirà al reblert de rases.

Les distàncies mínimes de servitud envers els altres serveis:

Encreuaments		Paral·lelisme	
G	0,20	G	0,25
BT	0,20	BT	0,25
MT	0,25	MT	0,25
T	0,30 en tubs	T	0,30
		A façana	0,40

Es col·locaran les claus de pas necessàries per al tall i entroncament dels diferents trams.

Als trams de la canonada que creua les calçades, aquesta anirà ubicada dins de canonades de protecció, i formigonades posteriorment fins a enrasar amb el paviment. Si per raons constructives, no es pogués col·locar la canonada, es construirà un paviment de 30 cms. de gruix com a mínim, per damunt de la canonada.

PERICONS.-

Els pericons es construiran d'acord amb els plànols de detall que es faciliten en aquest projecte, respectant especialment els amidaments interiors. Els que vagin provistos de tapa metàl·lica, aquests seran de fosa i estaran complementats pel seu corresponent marc del mateix material.

INSTAL·LACIONS ELÈCTRIQUES I DE COMUNICACIONS.-

En el seu moment es realitzaran els corresponents projectes d'instal·lacions elèctriques redactats per tècnics competents, on es fixaran les càrregues i dimensionats de cables, d'acord a les normatives actuals i a la companyia subministradora.

Així mateix la instal·lació de telefonia es farà d'acord a l'informe de la companyia operadora d'aquest sector, per tal de procedir al cablejat que se'ns exigeixi.

ENLLUMENAT PÚBLIC.-

Col·locació de les canonades.

Les distàncies mínimes de servitud envers els altres serveis:

Encreuaments		Paral·lelisme	
G	0,20	G	0,25

A	0,20	A	0,20
BT	0,25	BT	0,25
MT	0,25	MT	0,25
T	0,30 en tubs	T	0,30
		A façana	0,40

Els bàculs, quadres de maniobra i arquetes es disposaran d'acord amb la solució indicades en el projecte d'enllumenat específic.

VORERES.-

Una vegada finalitzada la compactació del terreny es col·locarà una capa de grava seca de 15 cms. de gruix, mínim, sobre la que s'assentarà el paviment de formigó; aquest formigó serà al menys de 10 cms. de gruix i de resistència característica HA-15..

Les vorades seran de formigó, cuidant de col·locar la rigola de manera adequada, amb la finalitat d'afavorir els carregaments entre vorades i pavimentació de carrer.

PAVIMENTACIÓ DE LA CALÇADA.-

Una vegada preparat el terreny, perfectament compactat per mitjans mecànics, es procedirà a la formació de les respectives buneres sifòniques per a la recollida de les aigües pluvials, i a la seva connexió a la xarxa general. A continuació es replenaràn i compactaràn les rases que s'hauran fet, amb la finalitat de realitzar la xarxa de claveguerons, així com les necessàries per a la recollida de les aigües pluvials anomenades anteriorment.

Amb el terreny perfectament enrasat, es comprovaran tots els nivells i rasants, amb la finalitat de preparar el terreny definitivament, per a rebre el paviment. Aquest paviment serà del tipus asfàltic, compost per 4 cm. de barreja bituminosa tipus D-12 i 6 cm. del tipus D-20, amb els seus corresponents regs d'adherència i d'imprimació, tot això sobre el terreny perfectament compactat i sobre la corresponent base de tot-ú natural, de 15 cm. de gruix mínim. Tot això es realitzarà sobre terrenys degudament compactats de tot-ú artificial, amb un mínim de 40 cm (95% de PM).

COMPLIMENT DE LA NORMATIVA VIGENT.-

Regulació d'enderrocs i altres residus de la construcció.

Es complirà allò establert pel Decret Legislatiu 1/2009, de 21 de juliol, Text refós de Llei reguladora dels residus i pel Real Decret 105/2008, Regulador de la producció i gestió de residus de construcció i demolició.

Accessibilitat als espais públics urbanitzats

El present projecte dona compliment a les normes d'accessibilitat dels espais urbans d'ús públic establertes en la legislació aplicable:

Àmbit català: Decret 135/1995: Codi d'accessibilitat a Catalunya

Àmbit estatal: Ordre VIV 561/2010: Documento Técnico de condiciones básicas de accesibilidad y no discriminación en la edificación y los espacios públicos urbanizados.

El carrers/vies públiques objecte del projecte es troben dins de zona urbana, la urbanització i els espais públic resultants, es realitza de manera que resultin adaptats/accessibles per a les persones amb mobilitat reduïda i quan no sigui possible el compliment d'alguna condició, es plantegen solucions alternatives que garanteixen la màxima accessibilitat possible.

Compliment de la INT/324/2012, d' 11 d'octubre, per la qual s'aproven les instruccions tècniques complementaries genèriques de prevenció i seguretat en material d'incendis en establiment, activitats, infraestructures i edificis.

La Instrucció Tècnica Complementaria relativa al Sistema d'Hidrants d'incendis per a ús exclusiu de bombers (SP 120:2010), defineix les condicions que han de garantir les xarxes d'abastament d'aigua i els sistemes d'hidrants d'incendi per a ús exclusiu de bombers.

CONTROL DE QUALITAT.

El tipus i nombre d'assaig a realitzar durant l'obra, tant en la recepció del material, com en el de control de fabricació i posada en obra serà el definit per la Direcció d'obra, segons annex adjunt: control de qualitat i d'acord amb el plec de condicions.

Josep Pifarré i Mor
Arquitecte

Mollerussa, 25 d'agost de 2017



ANNEXES

- 1-AIGUA**
- 2-ELECTRIFICACIÓ**
- 3- SANEJAMENT**
- 4-TELEFÒNICA**
- 5-GESTIÓ DE RESIDUS**

ANNEX PROPOSTA AIGUA SOREA

Reunits a Tàrrega, a 6 de setembre de 2015

REUNITS

D'una part el Sr. David Gall Martin , amb DNI 77.740.759 - T, amb domicili professional a Tàrrega a Plaça del Centenari, 4 baixos, actuant com a apoderat, segons apoderament suficient que així consta en escriptura pública degudament atorgada, en nom i representació de **SOREA, SOCIEDAD REGIONAL DE ABASTECIMIENTO DE AGUAS, S.A.U.** (d'ara en davant el CONTRACTISTA), segons el numero de protocol 2485 segons el notari Francisco Armas Omedes en data 03/08/2004.

D'altra part el Sr. Francisco Argilés Felip, amb DNI 40781131-S, amb domicili professional a Mollerussa, a Ctra. del Palau, km.1, actuant com a president de la junta, segons apoderament suficient que així consta en escriptura pública de constitució degudament atorgada davant de la notaria sra. Alicia Corral el 04/08/2008, en nom i representació de **JUNTA DE COMPENSACIÓ DEL PLA PARCIAL 3a AMPLIACIÓ NUFRI** (d'ara en davant el PROMOTOR), amb NIF. V-25675489.

Amb dues parts en la representació en que actuen i reconeixent-se capacitat mútua per a contractar i obligar-se, posen de manifest els següents

ANTECEDENTS

- I. Que el PROMOTOR sol·licita a l'empresa **SOREA, S.A.U.** la instal·lació de canonades del **PLA PARCIAL 3ª AMPLIACIÓ NUFRI** al municipi de Mollerussa.



SOREA

- II. Que dins les obres referides al punt precedent es comprèn, **la instal·lació de 184 mts de canonada PE DN 110, 4 claus de pas DN 100, 1 hidrant de vorera, 2 boques de reg DN 45.** Corresponent al **“PRESSUPOST QUE FA SOREA S.A.U. A LA JUNTA DE COMPENSACIÓ DEL PLA PARCIAL 3ª AMPLIACIÓ NUFRI PER LA INSTAL·LACIÓ DE LA CANONADA D'AIGUA POTABLE ”**
- III. Que el CONTRACTISTA, ha pressupostat l'execució de les esmentades obres, en un import total de **QUATRE MIL CINC CENTS TRETZE EUROS AMB VUITANTA CÈNTIMS** per a l'empresa PROMOTORA.
- IV. Que ambdues parts de mutu acord i de conformitat amb les qualitats i preus establerts al pressupost convenen a contractar les obres **“PRESSUPOST QUE FA SOREA S.A.U. A LA JUNTA DE COMPENSACIÓ DEL PLA PARCIAL 3ª AMPLIACIÓ NUFRI PER LA INSTAL·LACIÓ DE LA CANONADA D'AIGUA POTABLE ”**

Per tot l'anterior ambdues parts, de mutu acord, convenen sotmetre's als següents

PACTES

PRIMER - OBJECTE DEL CONTRACTE

Serà objecte d'aquest contracte, la instal·lació de canonades de la xarxa d'aigua potable del **PLA PARCIAL 3ª AMPLIACIÓ DE NUFRI** dins el municipi de Mollerussa a l'obra **“PRESSUPOST QUE FA SOREA S.A.U. A LA JUNTA DE COMPENSACIÓ DEL PLA PARCIAL 3ª AMPLIACIÓ NUFRI PER LA INSTAL·LACIÓ DE LA CANONADA D'AIGUA POTABLE ”** de conformitat amb els preus, materials i qualitats detallats al pressupost que s'adjunta com a Annex número 1 d'aquest contracte.



SOREA

SEGON - EXECUCIÓ DE LES OBRES

El CONTRACTISTA durà a terme els treballs d'execució sota els paràmetres i condicions tècniques determinades de forma general pels Serveis Tècnics, garantint al PROMOTOR la correcta realització dels mateixos amb completa indemnitat en quant a la seva responsabilitat per deficiències en les condicions de instal·lació, materials i qualitat d'execució.

TERCER - RECLAMACIONS

El PROMOTOR quedarà exempt de qualsevol risc, responsabilitat, deficiència o reclamació en que incorri el CONTRACTISTA per raó de la contracta referida a l'Antecedent i que no tinguin relació amb les obres específicament aquí contractades.

El CONTRACTISTA, a fi i efecte de cobrir les possibles reclamacions que sobre la seva part d'obra es poguessin suscitar, subscriurà una pòlissa d'assegurances suficient per poder cobrir qualsevol mena de reclamació.

QUART - RESPONSABILITATS

El CONTRACTISTA respondrà directament davant del PROMOTOR d'aquella part d'obra efectivament subcontractada, sense perjudici de la responsabilitat que, en el seu cas, li pogués exigir l'Administració contractant per qualsevol vici d'execució.

Per totes aquelles reclamacions que tinguin el seu origen en el règim de solidaritat que per raó d'aquesta subcontracta es poguessin derivar pel CONTRACTISTA, regirà allò a que es refereix l'exercici del dret de repetició, per la qual cosa s'estarà a allò establert al Codi Civil per les obligacions solidàries al arts. 1137 i ss..



SOREA

El CONTRACTISTA, d'acord amb allò establert a l'article Tercer d'aquest contracte, haurà de tenir en tot moment subscripta una pòlissa d'assegurança de responsabilitat civil amb cobertura dels riscos derivats de l'execució dels treballs objecte d'aquesta subcontracta, còpia de la qual serà lliurada al PROMOTOR.

D'altra part i als efectes del que disposa l'article 42 de l'Estatut dels Treballadors el personal empleat pel CONTRACTISTA serà obligació d'aquest en allò relatiu a la seva afiliació a la Seguretat Social i a les Mutualitats corresponents, així com l'atenció de tots els pagaments derivats d'aquestes obligacions en els quals haurà d'estar en tot moment al corrent, reservant-se el PROMOTOR la facultat d'exigir la seva comprovació quan així ho cregui oportú.

Igualment el CONTRACTISTA s'obliga a complir el "Pla de previsió de riscos laborals" derivats de l'execució de la subcontracta, que a aquest efectes s'ha elaborat pel CONTRACTISTA.

CINQUÈ - PREU I LIQUIDACIÓ DE LES OBRES

El preu per l'execució de les obres objecte d'aquest contracte, així referides a l'annex núm. 1, s'estableixen en un import total de **QUATRE MIL CINC CENTS TRETZE EUROS AMB VUITANTA CÈNTIMS**, amb el 21 % d'IVA no inclòs. A l'annex hi figura., quantitat que en cap cas serà objecte de revisió a l'alça d'acord amb el quadre de preus unitaris que així figura en el pressupost de l'Annex núm. 1, tota variació de preus requerirà l'acceptació, aprovació i la corresponent modificació d'aquest contracte.

El PROMOTOR, farà efectiu al CONTRACTISTA l'import de la part d'obra executada en funció dels preus unitaris establerts en el annex 1. El pagament es farà efectiu a noranta dies a partir de la data que s'emeti la factura, el dia 25 del mes en curs mitjançant confirming, corresponent a les certificacions de l'obra executada.



SOREA

SETÈ - TRIBUNALS

En quan als litigis que d'aquest contracte es puguin derivar les parts aquí contractants es sotmeten expressament als Jutjats i Tribunals amb jurisdicció a Lleida tot renunciant expressament als seus propis furs pel cas de que els tinguessin.

Amb prova de conformitat i per a que així consti a tots els efectes firmen per duplicat el present contracte i en ell es ratifiquen en el lloc i data abans esmentats.

Per part de **SOREA, S.A.U.**

The logo for SOREA, consisting of a blue square with a white triangle pointing right, followed by the word "SOREA" in bold blue capital letters. A blue ink signature is written over the logo.

David Gall Martin

Per part de **JUNTA DE
COMPENSACIÓ DEL PLA
PARCIAL 3^a AMPLIACIÓ NUFRI**

A blue ink signature consisting of a large, stylized loop.

Francisco Argilés Felip



**PRESSUPOST QUE FA SOREAS.A.U. A LA JUNTA DE COMPENSACIÓ DEL PLA PARCIAL 3^a
AMPLIACIÓ NUFRI PER LA INSTAL·LACIÓ DE LA CANONADA D'AIGUA POTABLE**

NÚM.	AMIDAMENT	UNITATS	CONCEPTE	PREU	IMPORT
1	184	ML	TUB PE ALTA DENSITAT PE 100 PN 10 DN 110 PER A CONDUCCIÓ D'AIGUA POTABLE ELECTROSOLDADA INCLOSA LA P.P. D'ACCESSORIS I EL SEU MUNTATGE	11,63	2139,53
2	4	U	CLAU DE PAS DN 100 DE COMPORTA, AMB JUNTA ELASTICA, FUNDICIÓ DUCTIL GGG 50, COMPLERTA INCLOSA LA P.P. PER AL SEU MUNTAGE	260,13	1040,53
3	1	U	HIDRANT DE VORERA DN 100 AMB 2 SORTIDES DE 70 m/m HOMOLOGAT AMB TAPA DE FUNDICIÓ GGG 50 COMPLERT INCLOSA LA PART P.P. PER AL SEU MUNTATGE	544,79	544,79
4	2	U	MATERIALS PER CONEXIONS A LA XARXA EXISTENT	166,67	333,33
5	2	U	Boca de reg DN 50 amb una sortida de DN 45 amb tots els accessoris per al seu correcte funcionament	194,49	388,99
6	1	PA	SEGURETAT I SALUT	66,71	66,71
SUBTOTAL 2					4.513,88
21 % I.V.A.					947,91
TOTAL					5.461,79

Nota Aquest pressupost no contempla cap mena d'obra civil, les proves de carrega i la desinfecció de la canonada que es facturara per administració
Aquest pressupost no contempla cap altre element que no estigui inclòs en aquest pressupost
Aquest pressupost te una validesa de 30 dies

Conforme SOREA S.A.U.

Conforme JUNTA DE COMPENSACIÓ

MOLLERUSSA a 10 d'agost de 2015

ANNEX PROPOSTA ELECTRIFICACIÓ



Generalitat de Catalunya
Departament d'Empresa i Coneixement
Serveis Territorials a Lleida

Generalitat de Catalunya
Departament d'Empresa
i Coneixement
Serveis Territorials a Lleida
Num. 02585 4385/2016
Data: 14 OCT. 2016
Registre de sortida

NUFRI
Sociedad Agrària de Transformació N°. 1596
Ctra. Palau, km. 1
25230 - Mollerussa

Assumpte: Tramesa informe sobre la sol·licitat d'exempció reglamentària ICT-BT-10 del sector Polígon Industrial "Electrificació del Pla Parcial 3ª ampliació "NUFRI" Parcel·la número 4.

En relació amb l'assumpte de referència, us trameto l'informe emès per aquest Serveis Territorials.

Quedem a la seva disposició per tot el que necessiteu.

L'inspector tècnic

Miquel Àngel Chavero Barbecho

Lleida, 14 d'octubre de 2016
MACH/jmb

Annex: informe

Av. del Segre, 7
25007 Lleida
Telèfon (973) 728000
Fax (973) 727778



Ref. Nufri/16

INFORME SOBRE LA SOL·LICITUD D'EXEMPCIÓ REGLAMENTÀRIA ICT-BT-10 DEL SECTOR POLÍGON INDUSTRIAL "ELECTRIFICACIÓ DEL PLA PARCIAL 3ª AMPLIACIÓ NUFRI" PARCEL·LA NUMERO 4.

Fets

Assumpte: ELECTRIFICACIÓ DEL PLA PARCIAL 3ª AMPLIACIÓ NUFRI.
Promotor: JUNTA DE COMPENSACIÓ PLA PARCIAL 3ª AMPLIACIÓ NUFRI.

L'any 2010, l'empresa NUFRI SAT N° 1596, va presentar davant els Serveis Territorials del Departament d'Economia i Finances de Lleida, una proposta d'electrificació del Pla Parcial 3ª Ampliació Nufri situat al municipi de Mollerussa (Pla d'Urgell), en el que s'acompanyà, entre d'altres, Informe Tècnic, plànols de situació i emplaçament.

En aquella informació i figuraven les potències previstes per les parcel·les i es sol·licita l'exempció reglamentària pel que fa a aquest Sector Industrial, en relació amb l'acompliment del grau d'electrificació previst al ICT-BT-10 apartats 4 i 5 del Reglament Electrotècnic de Baixa Tensió, sol·licitant que s'apliqués una base de càlcul de la potència instal·lada a preveure de 50 W/m2.

Per Resolució del Director General d'Energia i mines de data 16 de setembre de 2010, es va resoldre el següent:

Primer.- S'autoritza l'exempció de l'acompliment de l'ICT-BT-10, en els apartats 4 i 5 del REBT.
Segon.- S'autoritza a aplicar com a criteri per a la previsió de la càrrega total destinada a edificacions d'ús industrial, logístic o comercial, un mínim de 50 W/m2 per superfície edificada.
Tercer.- Aquesta autorització té validesa únicament per al Pla Parcial 3ª Ampliació Nufri, i s'incorporarà aquesta resolució a les escriptures públiques de sòl privat que s'atorguin, als efectes oportuns.

Per tot l'exposat se sol·licita que l'exempció reglamentària atorgada segons resolució del director General d'energia i mines de data de 16 de setembre de 2010, tingui validesa independentment de la titularitat de les parcel·les

Amb els considerants anteriors es conclou, que aquesta exempció es fa extensiva i és vàlida per a totes les parcel·les del Pla Parcial citat, i no és necessària cap altra autorització, independentment de quina sigui la propietat de les parcel·les. La potència que ara es sol·licita i autoritza és de **1.260 KW**.

L'inspector tècnic

Miquel Àngel Chavero Barbecho

El cap de la Secció de Seguretat Industrial,
Automòbils i Metrologia

Jordi Torres i Mateu

Lleida, 27 de setembre de 2016

Ref. Sol·licitud: NSCCLL 0547719

Tipus Sol·licitud: NOU SUBMINISTRAMENT

F. XAVIER ARGILES FIGUEROLA

PD TORRE PINTO, PCL 6
25230 – MOLLERUSSA
LLEIDA

Benvolgut Sr./Benvolguda Sra.:

Des de Endesa Distribución Eléctrica S.L. Unipersonal ens posem en contacte amb vostès en relació a la sol·licitud de **NOU SUBMINISTRAMENT** que heu formulat, per una potència de **1260 kW** a **PLA PARCIAL 3 NUFRI, PCL Nº 3, MOLLERUSSA, 25230, (L)**, i en representació de **JUNTA DE COMPENSACIO PP3A AMPLIACIO NUFRI**, amb l'objecte de comunicar-los les condicions tècniques i econòmiques per dur a terme el servei sol·licitat.

D'acord amb l'establert en la legislació vigent, a continuació adjuntem en un primer document el **Plec de Condicions Tècniques**, on us informem dels treballs que són necessaris per atendre el subministrament, diferenciant entre els corresponents a reforços o adequació de la xarxa de distribució existent en servei, si és que són necessaris, i els que es requereixen per a la nova extensió de la xarxa de distribució.

De manera separada, en un segon document els aportem la informació referent únicament al **Pressupost** de les instal·lacions de reforç o adequació, l'execució està reservada a la distribuïdora de conformitat amb la normativa vigent i que cal fer per tal de fer possible aquest subministrament.

La validesa d'aquestes condicions tècniques i econòmiques és de 6 mesos.

Conforme a l'establert al RD 1073/2015, l'informem que hem remès també les presents condicions tècniques i econòmiques al sol·licitant que vostè representa.

Quedem a la seva disposició per a qualsevol aclariment al nostre Servei d'Assistència Tècnica a través del telèfon 902 534 100 o del correu electrònic solicitudes.nsss@endesa.es. Així mateix a la nostra pàgina web www.endesadistribucion.es, podrà obtenir més informació respecte de la tramitació d'aquest procés i la legislació aplicable.

Atentament,

X 

Francesc Expósito Vilches
Tècnic Responsable de Nous Subministraments
Endesa Distribución Eléctrica S.L. Unipersonal.

18 de juliol de 2017

PLEC DE CONDICIONS TÈCNiques

I - Punt de connexió a la xarxa de distribució

El punt de connexió és el lloc de la xarxa de distribució més pròxim al consum amb capacitat per atendre un nou subministrament o l'ampliació d'un ja existent.

Una cop analitzada la vostre sol·licitud, el punt de connexió que reuneix els requisits reglamentaris de qualitat, seguretat i viabilitat física és el següent:

- EN LÍNIA SUBTERRÀNIA MITJA TENSIÓ.

II - Treballs a realitzar a la xarxa de distribució

1.Treballs d'adequació, reforç o reforma d'instal·lacions de la xarxa existent en servei.

Els treballs inclosos en aquest apartat, que requereixen actuacions sobre instal·lacions ja existents en servei, de conformitat amb la legislació vigent, seran realitzats directament per l'empresa distribuïdora propietària de les xarxes, per raons de seguretat, fiabilitat i qualitat del subministrament, consistint en:

- Adequacions o reformes d'instal·lacions en servei amb cost a càrrec del sol·licitant:
 - Treballs adequació: ENTRONCAMENTS MITJA TENSIÓ.
- Entroncament i connexió de les noves instal·lacions amb la xarxa existent:
 - L'operació serà realitzada a càrrec d'aquesta empresa distribuïdora.
 - El cost dels materials utilitzats en aquesta operació , segons la legislació actual, són a càrrec del sol·licitant.

2.Treballs necessaris per a la nova extensió de xarxa.

Comprenen les noves instal·lacions de xarxa a construir entre el punt de connexió i el punt de consum (a càrrec del client).

Segons l'article 25.3 del Real Decret 1048/2013 aquests treballs podran ser executats, a decisió del sol·licitant, per qualsevol empresa instal·ladora legalment autoritzada, o per l'empresa distribuïdora ENDESA DISTRIBUCIÓN ELÉCTRICA S.L. UNIPERSONAL, incloent les instal·lacions següents:

- INSTAL·LACIÓ D'EXTENSIÓ NECESSÀRIES

Adjuntem el detall dels tràmits a seguir en cas que opteu per encarregar la seva execució a una empresa instal·ladora. Un cop finalitzades les obres i supervisades per Endesa Distribució Eléctrica , han de cedir-se a aquesta empresa Distribuïdora, que es responsabilitzarà des d'aquell moment a la seva operació i manteniment.

TRÀMITS NECESSARIS PER A L'EXECUCIÓ I CESSIÓ D'INSTAL·LACIONS AMB PROJECTE I PERMISOS A NOM DEL SOL·LICITANT.

- Es presentarà una còpia del Projecte Elèctric, abans del seu visat al Col·legi Oficial corresponent, signat, per a la seva revisió per part dels nostres Serveis Tècnics. Aquest projecte haurà de contemplar les indicacions reflexades a les "Normes Tècniques Particulars relatives a les instal·lacions de xarxa i a les instal·lacions d'enllaç" de FECSA Endesa, aprovades per la DGEMiSI amb la Resolució ECF/4548/2006 de 29 de desembre de 2006.
- *Un cop revisat podran procedir al seu visat pel Col·legi Oficial corresponent i a obtenir tots els permisos oficials i particulars necessaris.*
- Qualsevol variació respecte a les previsions del projecte d'execució haurà de ser comunicada prèviament a ENDESA DISTRIBUCIÓN ELÉCTRICA S.L. UNIPERSONAL per escrit, qui manifestarà la seva aprovació o no, a aquesta modificació.

Previ a l'inici dels treballs, es realitzarà una reunió amb el Promotor en la que es designarà a les persones, que al llarg de la realització d'aquests treballs es constituïran en interlocutors permanents per analitzar i decidir aquells aspectes que vagin sorgint. Així mateix, es decidiran les responsabilitats de cada part, així com les fites d'execució que es concretaran en la:

- Signatura d'un Conveni de Subministrament entre ENDESA DISTRIBUCIÓN ELÉCTRICA S.L. UNIPERSONAL i el Promotor.
- El Promotor avisarà a ENDESA DISTRIBUCIÓN ELÉCTRICA S.L. UNIPERSONAL amb la suficient antelació sobre la previsió de les diferents etapes de realització i en especial aquelles partides que un cop finalitzades quedaran fora de la simple visualització "in situ". Es definirà també la documentació a aportar pel Promotor relativa a la qualitat de les instal·lacions: assaigs, etc.
- El sol·licitant i la seva empresa de contracta comunicaran la planificació de l'obra, amb les dades d'inici i finalització previstes, perquè es puguin realitzar controls de qualitat i planificar els treballs previs a la posada en servei.
- Els materials utilitzats hauran de correspondre exclusivament a marques i models homologats per la distribuïdora.

Si les instal·lacions a cedir contenen un o diversos centres de transformació, cal tenir en compte que els seus quadres de baixa tensió han d'estar adaptats per al nou requeriment legal de telegestió dels comptadors segons Normes Endesa FNZ001 (10^a ed.), FNL002 (3^a ed.), FNZ002 (3^a ed.) o FNL001 (5^a ed.), segons correspongui. Aquests quadres han d'incorporar fusibles de protecció del circuit de concentrador, a més d'un connector (conjunt mascle / femella) previst per a la connexió de l'esmentat concentrador.

Finalitzada l'obra, per tal de procedir a la seva Autorització Administrativa i traspàs de titularitat a **Endesa Distribución Eléctrica S.L. Unipersonal**, es procedirà, d'acord amb el que disposa la Instrucció 1/2012 de la Direcció General d'Energia, Mines i Seguretat Industrial tenint en compte els següents aspectes que es relacionen amb la continuació i que venen condicionats per l'aplicatiu telemàtic de l'Administració :

- a) Es realitzarà un projecte independent per cada nova estació transformadora i les seves línies de Mitja Tensió que l'alimenten.
- b) En un polígon hi hauran tants projectes com estacions transformadores es connectin amb les seves línies d'alimentació.

Perquè EDE pugui tramitar la sol·licitud d'Autorització Administrativa, el sol·licitant presentarà la documentació que es relaciona amb la continuació acompanyada d'una carta en la que es farà constar la referència d'EDE (referència de la sol·licitud) , aportant els 4 tipus de documents que es descriuen a continuació **en format pdf** :

1. Memòria del Projecte executiu de la instal·lació, ajustat al contingut que preveuen les reglamentacions aplicables amb el grau de detall suficient per a que la instal·lació pugui ser executada per un enginyer diferent del que hagi redactat el projecte. Contindrà la descripció literal i gràfica dels béns i drets afectats per a cadascun dels organismes i empreses de serveis comunitaris afectades, i l'afirmació inequívoca de que la instal·lació complirà la legislació aplicable.
2. Plànols del Projecte executiu acotats de tota la instal·lació de distribució construïda, referenciada amb un mínim de dues coordenades UTM i amb detall dels encreuaments i paral·lelismes amb altres serveis.
3. Certificat de Direcció i Acabament d'Instal·lació, subscrit per enginyer competent Director d'obra.
4. Altres :
 - 4.a. Autoritzacions i llicències dels Organismes Oficials afectats. Si hagués calgut procedir a fer algun tipus de pagament, aquesta documentació s'acompanyarà de tots els documents acreditatius dels pagaments efectuats que estiguin associats a cadascun dels diferents documents.
 - 4.b. Permisos de pas dels propietaris i empreses de serveis afectades, amb justificació de la liquidació econòmica per la indemnització corresponent, si s'ha donat el cas.
 - 4.c. Conveni de Cessió d'ús de local, de terreny o servituds de pas que correspongui. Si hagués calgut procedir a fer algun tipus de pagament, aquesta documentació s'acompanyarà de tots els documents acreditatius dels pagaments efectuats que estiguin associats a cadascun dels diferents documents.

4.d. Conveni signat de Cessió del projecte i dels permisos i de les instal·lacions a favor de l'empresa distribuïdora, per a convertir-la en beneficiària dels seus efectes. Aquesta documentació s'acompanyarà de tots els documents acreditatius dels pagaments efectuats que estiguin associats a cadascun dels diferents documents (llicències, taxes....).

La següent documentació no es necessària presentar-la en format digital :

- Certificat d'acompliment de requisits estructurals, en aquells casos en que sigui necessari, signat per un arquitecte degudament acreditat..
- Certificat d'acompliment de distàncies reglamentàries entre serveis en encreuaments i paral·lelismes en xarxes subterrànies, signat pel Director d'Obra, d'acord amb el Decret 120, de 5 de juliol de 1993, (DOGC 1782 d' 11 agost 1993).
- Protocols d'assaig dels transformadors d'acord amb els que s'estableix a la NTP-CT (en cas de ser aportats pel sol·licitant)
- Full de verificació i proves dels cables d'alta i baixa tensió (en el cas que no hagin estat realitzades per MC_DEMPTITU).
- Altra documentació d'interès a proposta del sol·licitant o a petició de l'empresa distribuïdora (proves d'aïllament acústic, proves de compactació del terreny, etc.)

Un cop disposem **de tota la documentació anterior** i hagi estat verificat pels nostres serveis tècnics la correcta execució de les instal·lacions conforme al projecte, es presentarà telemàticament d'una sola vegada la sol·licitud d'Autorització Administrativa i Posada en Servei de la instal·lació davant l'Oficina Virtual de Tràmits de la Generalitat en compliment de la instrucció 1/2012 del Departament d'Empresa i Ocupació (Direcció General d'Energia, Mines i Seguretat Industrial de la Generalitat de Catalunya) de l'1 de febrer de 2012.

La posada en servei es realitzarà per **Endesa Distribución Eléctrica S.L. Unipersonal**, una vegada concedida l'Autorització de Posada en Servei de la instal·lació per part de la DGEMSI i realitzades pel Promotor les proves i ajust dels equips i complimentats els protocols corresponents, havent d'estar present el responsable de la construcció de les instal·lacions per si es produeix alguna anomalia en el moment de donar tensió a les instal·lacions.

PRESSUPOST

A continuació es detalla la informació referent al **Pressupost** de les instal·lacions de reforç o d'adequacions de la xarxa reservades a la Distribuïdora que són necessàries realitzar a fi i efecte de fer possible aquest subministrament:

1. Treballs d'adequació, reforç o reforma d'instal·lacions de la xarxa existent en servei.

De conformitat amb el que disposa la legislació vigent, els treballs que afecten a instal·lacions de la xarxa de distribució en servei, inclosos en aquest apartat 1, hauran de ser realitzats per aquesta empresa distribuïdora, en la seva condició de propietària d'aquestes xarxes i per raons de seguretat, fiabilitat i qualitat del subministrament, el seu cost a càrrec del sol·licitant. En el vostre cas en concret:

- Adjuntem pressupost detallat dels treballs d'adequació o reforma d'instal·lacions en servei, a realitzar per ENDESA DISTRIBUCIÓN ELÉCTRICA S.L. UNIPERSONAL i dels materials utilitzats en el entroncament, per import de:

Treballs d'adequació d'instal·lacions existents i dels materials utilitzats en el entroncament: 2.195,09 €

(No inclou els treballs contemplats a l'apartat 2)

L'operació d'entroncament i connexió de les noves instal·lacions d'extensió amb la xarxa existent, serà realitzada a càrrec d'aquesta empresa distribuïdora.

2. Treballs necessaris per a la nova extensió de xarxa.

Al plec de condicions tècniques l'informàvem de la necessitat de construir determinades instal·lacions d'extensió que no afecten a la xarxa en servei.

Aquests treballs podran ser executats a requeriment del sol·licitant per qualsevol empresa instal·ladora legalment autoritzada o per l'empresa distribuïdora, per al que serà necessari que vostè sol·liciti el corresponent pressupost a l'empresa o empreses que consideri oportú.

OBSERVACIONS:

- L'oferta i condicions queden supeditades a l'obtenció dels permisos oficials corresponents.
- L'oferta i condicions queden supeditades a l'obtenció dels permisos particulars corresponents, els quals aniran a compte i càrrec del sol·licitant.
- Aquest disseny i condicions es realitza en aplicació del informe del DEiC delegació Lleida, de 27 de setembre de 2016, sobre la modificació de l'exempció reglamentaria del ITC-10 aprovada per el sector del sector.
- Hem d'informar-vos que aquesta oferta pressuposa que tant els particulars afectats com Organismes Oficials que han de concedir permisos i autoritzacions els concediran normalment. Si no fos així, els sobre costos que poguessin implicar serien a càrrec del client, fet sobre el que us informariem puntualment.
- Si per qualsevol circumstància aliena a Endesa Distribució Eléctrica S.L. davant imprevistos que poguessin sorgir durant els tràmits previs a l'inici de les obres o durant la seva execució, el client decidís renunciar al subministrament, li tornariem l'import que hagués pagat un cop deduïts de l'esmentat import els costos en què hagués incorregut Endesa Distribució Eléctrica S.L. fins el moment de la renúncia.

Per major claredat, i segons el que indica l'article 25.3 del Real Decret 1048/2013 a continuació resumim les opcions de que vostè disposa per a la realització de les instal·lacions de la xarxa de distribució que són necessàries per atendre el subministrament i els seus corresponents imports:

- a) Encarregar directament a l' empresa distribuïdora l'execució de les instal·lacions de nova extensió de xarxa
Per això cal que per la seva banda sol·liciti el corresponent pressupost a aquesta distribuïdora.
- b) Encarregar la construcció de les instal·lacions d'extensió de la xarxa (apartat 2) a una empresa legalment autoritzada.

En aquest cas, conforme el que disposa la legislació vigent, Endesa Distribució Eléctrica S.L. Unipersonal haurà de dur a terme únicament els treballs amb afecció a instal·lacions en servei (apartat 1), i supervisar les infraestructures realitzades per l'empresa instal·ladora autoritzada de la vostra elecció, percebent els drets de supervisió baremats per l'Ordre ITC 3519/2009 de 28 de desembre, el import dels quals és de:

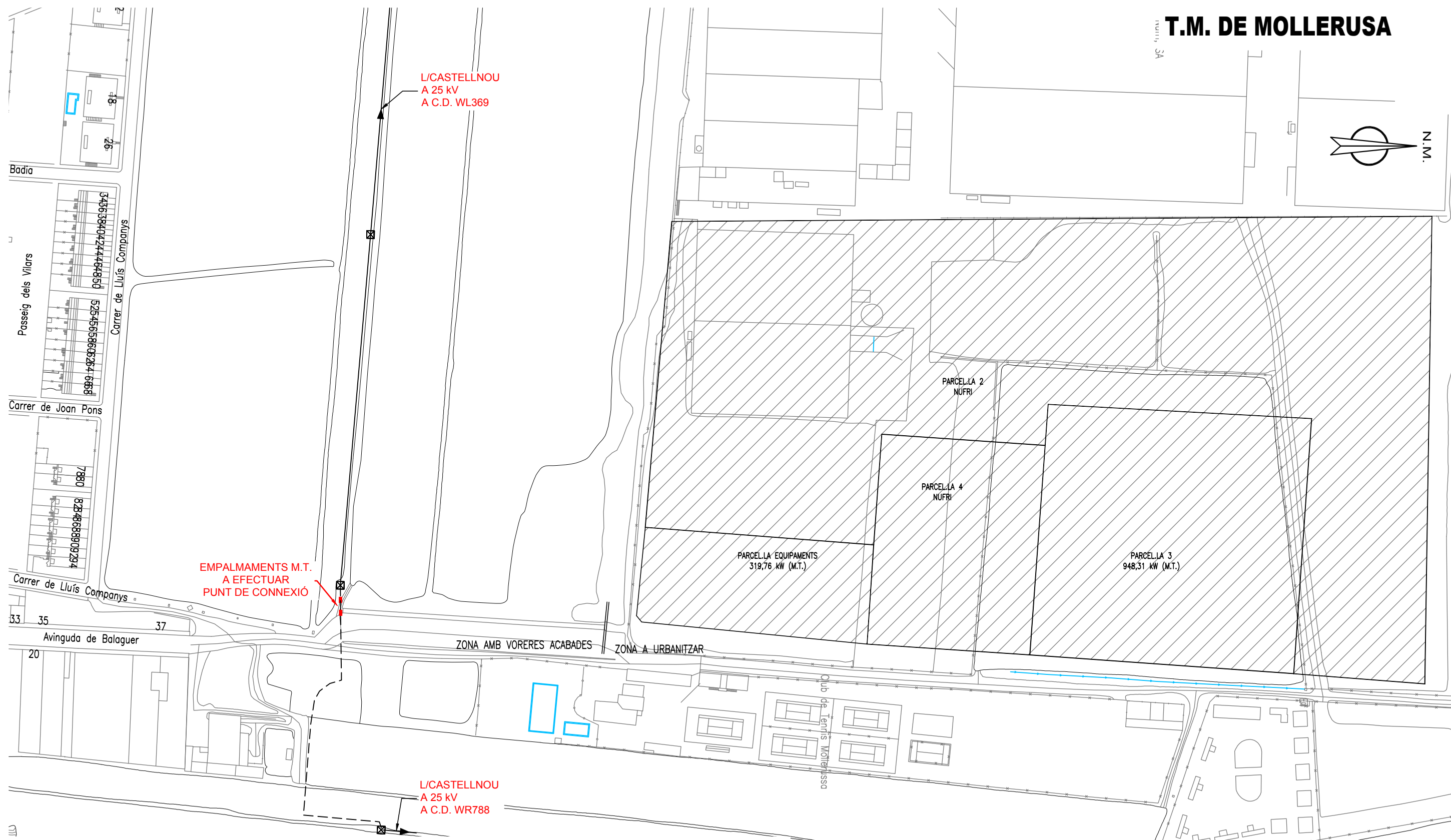
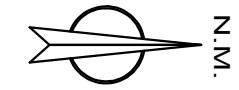
Drets de Supervisió: 507,62 €

Per tant, si el sol·licitant decideix encarregar els treballs de nova extensió de xarxa (apartat 2) a una empresa instal·ladora autoritzada, l'import a pagar a ENDESA DISTRIBUCIÓN ELÉCTRICA S.L. UNIPERSONAL és el que us indiquem a continuació:

- Drets de Supervisió:	507,62 €
- Treballs d'adequació d'instal·lacions existents:	2.195,09 €
Suma parcial:	2.702,71 €
- I.V.A. en vigor (21 %) ¹ :	567,57 €
Total import a pagar pel SOL-LICITANT:	3.270,28 €

Si aquesta alternativa és del seu interès, per a la vostra comoditat podeu fer efectiu l'import esmentat, 3.270,28 € per mitjà de transferència bancària al compte ES61-2100-2931-91-0200133488, fent constar al justificant la referència a la sol·licitud N^o NSCCLL 0547719 així com que l'opció triada ha estat la "B", enviant-lo al correu electrònic Solicitudes.NNSS@endesa.es, identificant nom i N.I.F. de la persona (física o jurídica) a qui s'ha d'emetre la factura, amb antelació suficient per a la consecució dels permisos necessaris i l'execució dels treballs.

¹ Import calculat amb l'impost vigent en el moment d'emetre aquestes condicions econòmiques. Si es produeix una variació en el mateix, l'import a abonar s'ha d'actualitzar amb l'impost en vigor a la data del pagament.



SIMBOLOGIA

	XARXA EXISTENT		TREBALLS NECESSARIS PER A LA NOVA EXTENSIÓ DE XARXA
	TREBALLS D'ADEQUACIÓ, REFORÇ, REFORMA O ENTRONCAMENT D'INSTAL·LACIONS DE LA XARXA EXISTENT EN SERVEI		XARXA A REBATRE
			XARXA A RETIRAR
	LÍNIA AÈRIA ENTRE SUPORTS		CADIRETA
	LÍNIA TRENADA GRAPADA		CONVERSIÓ AÈRIA/SUBT.
	LÍNIA SUBTERRÀNIA		T.M. (TORRE METÀL·LICA)
	TUBULAR		P.H. (SUPORT DE FORMIGÓ)
	EMPALMAMENT		P.F. (SUPORT DE FUSTA)
	EMPALMAMENT EN DERIVACIÓ		SUPORTS DE FUSTA CASATS
	C.D. (CENTRE DE DISTRIBUCIÓ)		SUPORT DE FUSTA AMB TORNAPUNTES
	C.M. (CENTRE DE MESURA)		C.D.I. (CENTRE DISTRIBUCIÓ D'INTEMPÈRIE)
	C.X. (CENTRE DE DISTRIBUCIÓ I MESURA)		CAIXA SECCIONAMENT I C.G.P.
			C.G.P. (CAIXA GENERAL DE PROTECCIÓ)
			C.D.U. (CAIXA DISTRIBUCIÓ URBANA)
			A.D.U. (ARMARI DISTRIBUCIÓ URBANA)
			PUNTES I PONTS OBERTS
			CAIXA DE DERIVACIÓ
			ESCOMESA

AVANTPROJECTE
NO ES VÀLID A EFECTES CONSTRUCTIUS

ESTUDI TÈCNIC PER A NOU SUBMINISTRAMENT MT AL PLA PARCIAL 3 (ZONA NUFRI).

	Núm SCE: 547719	Ref. Estudi: EQ4Y1	Data: 17/07/2017
	Potència: 1260 kW	CD:	Format: DIN-A3
	Client: JUNTA COMPENSACIÓ PLA PARCIAL 3 ^a	T.M. DE MOLLERUSA	
PLANTA GENERAL M.T.			N ^o Plànol: 1 de 1

arxiu: S-547719-TC.dwg

ANNEX PROPOSTA SANEJAMENT



IDENTIFICACIÓ DE L'EXPEDIENT

- Expedient Núm.: UDPH2017000351
- Peticionari: SOCIEDAD AGRARIA DE TRANSFORMACION NÚM.1596 (NUFRI)
- Assumpte: PROJECTE D'URBANITZACIÓ DEL PLA PARCIAL URBANÍSTIC DE SÒL INDUSTRIAL, 3a AMPLIACIÓ DE NUFRI, TERME MUNICIPAL DE MOLLERUSSA (PLA D'URGELL)

1. ANTECEDENTS I DOCUMENTACIÓ ADJUNTA

El 23 de gener de 2017 el peticionari va sol·licitar a la Demarcació Territorial de Lleida de l'Agència Catalana de l'Aigua l'actualització de les autoritzacions relacionades amb l'assumpte de referència. Es van adjuntar els plànols de la xarxa d'aigua potable i de la de sanejament així com còpia dels informes de 21 de setembre de 2006 i de 3 de gener de 2005 corresponents a l'expedient UDPH2004005702 relacionat amb el present expedient.

El 3 de febrer de 2017 i el 5 d'abril de 2017, en resposta a l'escrit presentat el 20 de febrer de 2017, es requereix documentació en relació a la gestió de les aigües pluvials de l'àmbit atès que en el plànol de 18 de gener de 2017 s'indica que es connecten a la xarxa de sanejament. Posteriorment, el 5 de maig de 2017, el peticionari acredita que el 24 d'abril de 2017 va sol·licitar a la Comunitat General de Regants dels Canals d'Urgell la connexió de les aigües pluvials de l'àmbit a una sèquia de la seva propietat i presenta la documentació gràfica relacionada (plànol xarxa de sanejament de 4 de maig de 2017).

El 7 de juny de 2017 es sol·licita informe sobre l'assumpte de referència.

2. CONSIDERACIONS

El pla parcial relacionat amb el present projecte d'urbanització va ser informat per aquesta Agència el 21 de setembre i 16 de febrer de 2006 així com el 3 de gener de 2005 (expedient UDPH2004005702). Dels diferents informes se'n desprèn que el pla parcial indicat es favorable, en quant al vector aigua, sempre i quant l'abastament es realitzi a través de la xarxa municipal.

Pel que fa a les aigües pluvials i d'acord amb la documentació presentada el 5 de maig de 2017, es vessaran a desguàs de reg havent-se sol·licitat el corresponent permís al titular de la infraestructura.

3. CONCLUSIÓ

En conclusió, examinada la documentació presentada, s'informa favorablement el present projecte d'urbanització del pla parcial urbanístic de sòl industrial, 3a ampliació de NUFRI, en el terme municipal de Mollerussa (Pla d'Urgell), amb el compliment de les següents condicions:

1. El proveïment d'aigua es realitzarà a través de la xarxa municipal.
2. Per realitzar qualsevol abocament d'aigües es disposarà de la preceptiva autorització d'acord amb l'establert en la normativa sectorial vigent.





Signat electrònicament
per :CPISR-1 Samuel
Solsona Rulló
Data :2017.06.07
13:51:01 CEST
Ràó:Tècnic Unitat
Gestió DPH de la
Demarcació Territorial
de Lleida
Lloc : Lleida

Signat electrònicament
per :CPISR-1 Julio
Mancieiras Vaz-Romero
Data :2017.06.09
09:44:47 CEST
Ràó:Cap de la Unitat de
Gestió del Domini Públic
Hidràulic de la
Demarcació de Lleida
Lloc : Lleida

Signat electrònicament
per :CPISR-1 Jose
Manuel Pascual Diaz
Data :2017.06.13
11:27:25 CEST
Ràó:Cap de la
Demarcació Territorial de
Lleida
Cap de la Unitat
d'Inspecció (e.f.)
Lloc : Lleida

3. No es podran realitzar actuacions que puguin fer variar el curs natural de les aigües en perjudici de l'interès públic o de tercers.
4. El titular serà responsable dels danys i perjudicis que pugui ocasionar a l'interès públic i/o privat.
5. El sistema de gestió i evacuació d'aigües pluvials no podrà originar cap afecció a terrenys externs a l'àmbit (filtracions, desbordaments, ...), infraestructures i/o instal·lacions i disposarà dels corresponents permisos. Així doncs el titular serà responsables de garantir aquestes consideracions quedant obligat a l'execució a la seva costa de les obres i/o instal·lacions complementàries que es consideressin necessàries per evitar que es produeixin afeccions així com a les indemnitzacions que en el seu cas es poguessin derivar. Tanmateix en cap cas es connectarà la xarxa de pluvials amb xarxes d'aigües residuals.
6. Les despeses relatives al finançament de les noves infraestructures d'abastament i/o sanejament, o bé l'ampliació de les ja existents, correspon al propietari afectat, d'acord amb la normativa urbanística relativa a les obres d'urbanització (internalització de costos).

El present informe és independent dels altres informes que puguin ser necessaris d'altres Organismes de l'Administració Central, Autonòmica o Local.

Lleida, 7 de juny de 2017





**COMUNITAT GENERAL DE REGANTS
DELS CANALS D'URGELL**

Av. Jaume I, 1 - 25230 Mollerussa
Tel. 973 600 193 - Fax 973 710 582
NIF G-25022864
www.canalsurgell.cat

20-7-2017

 Comunitat General de Regants dels Canals d'Urgell JUNTA DE GOVERN	
18 JUL. 2017	
Entrada núm.	Sortida núm. 4075

SAT 1596 - NUFRI
CTRA. PALAU km 1 Xavier Argiles Figuerola
25230 Mollerussa

La Comissió Permanent de la Junta de Govern en la sessió de 5 de juliol de 2017, a proposta del cap del Negociat d'Expedients, dictà la resolució que tot seguit es reproduïx:

Expedient núm. 183/17. L'empresa SAT 1596 NUFRI, propietària de la finca del terme de Mollerussa núm. 270 S-72 dels plànols de la Comunitat, sol·licita autorització per a la connexió a una canonada de reg de la xarxa projectada d'aigües pluvials del Carrer Tennis de Mollerussa, aigües pluvials procedents només dels embornals del propi carrer al tram que és objecte del Pla Parcial 3a ampliació de NUFRI, i autorització per a la substitució d'un tram de canonada existent.

L'empresa peticionària vol abocar les aigües pluvials de dita urbanització a un ramal de reg de tubs de formigó de diàmetre de 50 cm, que és una llera derivada de la 4a boquera A2 3a Pral. (orifici 279-mòdol de Mollerussa), que circula pel camí que hi ha al costat est de la parcel·la 270.

A partir del punt de connexió que es projecta, dit ramal és un final de reg on s'acumulen les aigües provinents de l'orifici i de finals de reg de Golmés, per aquest motiu baixa aigua de forma continua i de vegades amb un cabal important.

La longitud del tram de canonada que es vol substituir és d'uns 150 ml.

En l'acta del dia 16 de juny de 2017, el síndic de la demarcació, el senyor Robert Simó Cortiella, manifestà està d'acord en l'obra sempre que es segueixin les normes establertes i les indicacions dels tècnics.

La superfície a abocar en el ramal és de $440,0 \times 20,0 = 8.800 \text{ m}^2$.

Atès que el volum d'aigua d'abocament anual, a raó de $345 \text{ l/m}^2/\text{any}$ seria de $3.036 \text{ m}^3/\text{any}$, la qual cosa a raó de $3.000 \text{ m}^3/\text{ha}$ suposa una equiparació de **1,012** hectàrees que caldran donar d'alta al padró de la Comunitat.

ES RESOL per unanimitat:

Autoritzar a l'empresa SAT 1596 NUFRI perquè, salvant el dret de propietat i sense perjudicis de tercers executi l'obra interessada i pugui abocar les aigües pluvials, prèviament decantades al ramal derivat de la llera de la 4a boquera A2 3a Pral. (orifici 279-mòdol de Mollerussa), baix el compliment de les condicions que a continuació es transcriuen:



**COMUNITAT GENERAL DE REGANTS
DELS CANALS D'URGELL**

Av. Jaume I, 1 - 25230 Mollerussa
Tel. 973 600 193 - Fax 973 710 582
NIF G-25022864
www.canalsurgell.cat

1. L'aprofitament quedarà incorporat a la Comunitat i a la Col·lectivitat de Regants núm. 11 amb efectes de l'exercici 2017.
2. L'empresa peticionària contribuirà, a efectes de l'exercici 2017 a aixecar les càrregues de la Comunitat General i de la respectiva Col·lectivitat, en la proporció que estableix l'art. 23 de les vigents Ordenances. Amb aquesta finalitat, l'aprofitament que s'autoritza queda provisionalment amb una equiparació econòmica de **1,012 hectàrees** de terra essent en tot moment revisable per adequar-lo a la càrrega que realment representi per a la Comunitat i Col·lectivitat.
3. De conformitat amb el que disposa l'art. 82.2 del text refós de la Llei d'aigües i el 25 de les ordenances de la Comunitat, la societat peticionària haurà d'ingressar com a liquidació d'alta per al nou aprofitament, a la Caixa d'aquesta Comunitat, la quantitat de **1.057,56 €** (1,012 ha x 1.045,02 €/ha), que segons acord adoptat en la Junta General de 30 d'octubre de 2016, resulta d'actualitzar les que han satisfet els restants usuaris per a les obres d'infraestructura dels Canals d'Urgell. Dit pagament haurà d'efectuar-se en el termini de dos mesos comptats a partir de la recepció d'aquesta notificació, transcorregut el qual sense haver fet efectiva dita quantitat, es procedirà a la seva exacció pel procediment de constrenyiment administratiu.
4. L'empresa peticionària haurà d'abonar a aquesta Comunitat, en concepte de derrama ordinària de l'any 2017 la quantitat **84 €** (83 €/ha X 1,012 ha), que haurà de fer efectiva abans del **31 d'octubre de 2017**.
5. L'empresa peticionària haurà d'abonar a la Col·lectivitat núm. 11, si s'escau, la quantitat que aquesta pugui imposar-li, en concepte de les obres realitzades en la seva demarcació.
6. La longitud del tram de canonada que es vol substituir mesurarà aproximadament 150 metres i s'empraran tubs de diàmetre de 60 cm interior del tipus plàstic PE o PP, o formigó, col·locats amb un pendent uniforme.
7. Es realitzaran pous de registre a inici al final del tram i en cada punt on es connecten els embornals. Els pous de registre seran d'una amplada mínima de seixanta centímetres i d'una secció circular en la coronació, similar al de les clavegueres, amb tapa de foneria de com a mínim seixanta 60 centímetres de diàmetre, tenint la secció de base quadrada de com a mínim cent centímetres d'amplada, i una distància entre la part interior de com a mínim de 100 centímetres en la base i un gruix de les parets de 15 centímetres. Es deixarà com a mínim una distància de 15 centímetres entre la solera del pou de registre i la generatriu inferior de la canonada.
8. Abans de la connexió de la canonada que recull les aigües pluvials al pou de registre es farà un pou de sedimentació per tal d'evitar que els sediments i la brutícia entrin dins del ramal. Així mateix en els embornals i abans de la connexió al pou de registre del ramal es farà un pou de sedimentació.

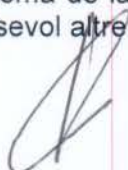


**COMUNITAT GENERAL DE REGANTS
DELS CANALS D'URGELL**

Av. Jaume I, 1 - 25230 Mollerussa
Tel. 973 600 193 - Fax 973 710 582
NIF G-25022864
www.canalsurgell.cat

9. Tots els danys i perjudicis que es poguessin causar per l'abocament correrà a càrrec de l'empresa sol·licitant, podent anul·lar l'abocament si es creu necessari.
10. L'obra es realitzarà en un termini de dotze mesos, amb una durada de dos mesos.
11. L'empresa peticionària haurà de comunicar a aquesta Junta de Govern, les dates de començament i acabament de les obres per a la seva ulterior aprovació, si procedeix.
12. Aquesta autorització podrà quedar sense efecte per incompliment de qualsevol de les clàusules anteriors o per perjudicar interessos de la Comunitat General, Col·lectivitat o bé legítims de tercers, cas en el qual haurà de realitzar en les obres els treballs que siguin necessaris, en les condicions que assenyali aquesta Junta de Govern al seu exclusiu càrrec.

Contra aquesta resolució, que és executiva i que no exhaureix la via administrativa, podeu interposar recurs d'alçada davant la Confederació Hidrogràfica de l'Ebre, amb seu a Saragossa, passeig de Sagasta núm. 24-28, en el termini màxim d'un mes. No obstant això, si la impugnació es refereix a la liquidació practicada, contra aquesta es pot interposar recurs de reposició, previ a l'econòmic administratiu, davant la Junta de Govern; o directament reclamació econòmica administrativa davant aquesta Comunitat General, si bé adreçat al Tribunal Econòmic Administratiu Regional. En ambdós supòsits en el termini d'un mes. Tots els terminis indicats es comptaran des de l'endemà de la recepció d'aquesta notificació. I sense perjudici que pugueu interposar qualsevol altre recurs que estimeu procedent.


Ramon Carné Teixidó
President de la Junta de Govern

Mollerussa, 11 de juliol de 2017



ANNEX PROPOSTA TELEFÒNICA

ACTA D'ACCEPTACIÓ RELATIVA A L'ACORD SUBSCRIT A DATA 31/07/2015
ENTRE TELEFÓNICA DE ESPAÑA S.A.U I LA JUNTA DE COMPENSACIÓ P.P.
SÒL INDUSTRIAL 3ª AMPLIACIÓ NUFRI

Número de 01685539

Títol de LLEIDA-MOLLERUSSA:VARIACIÓ INSTAL.LACIONS TELEFÒNIQUES
PER URBANITZACIÓ SÒL AMPLIACIÓ NUFRI A MOLLERUSSA.

Província: LLEIDA

Identificació de l'Obra: CANALITZACIÓ

Plànols: 20

Data de Signatura d'aquesta Acta: 28/12/2015

Els signants fan constar pel present document que l'obra emparada per aquesta acta de acceptació s'ha executat d'acord amb el corresponent projecte tècnic i de conformitat amb l'assessorament i la normativa tècnica de Telefónica de España S.A.U., havent-se aplicat els corresponents mètodes de construcció i presentant la planta, tant la qualitat correcta per prestar el servei previst, com per a la seva deguda conservació, pel que queda disposada per entrar en servei, passant aquestes instal·lacions a ser objecte d'un dret d'ús ple i permanent sobre elles a favor de Telefónica de España S.A.U.

Per:
(Entitat Promotora)



Signat:
FRANCISCO ARGILÉS

Per:
(Empresa Contractista)



Signat:
PERE GARROFÉ

Per: Telefónica de España,
S.A.U.



Signat: Rafael Acacio Rica
Jefe Ingeniería Plta. Externa
Catalunya

C/Alcalde Sol, 7;1 pta.-25003 LLEIDA

S/Referència:

N/Referència: 01685539

S/Unitat : CREACIÓ PLTA. EXTERNA
CATALUNYA

JUNTA COMPENSACIÓ PP SÒL INDUSTRIAL
3ª AMPLIACIÓ NUFRI
Crta. del Palau, km. 1
25230-MOLLERUSSA

Data: Lleida, 31 de juliol de 2015

Assumpte: VARIACIÓ INSTAL·LACIONS TELEFÒNIQUES PER URBANITZACIÓ DEL SÒL INDUSTRIAL PER LA 3ª AMPLIACIÓ DE NUFRI.

Benvolguts Senyors:

De conformitat a la seva petició de variació d'instal·lacions en el sòl industrial de la parcel·la de NUFRI, rebuda mitjançant escrit de data 28 de juliol de 2015, he d'informar-los que el projecte corresponent per a poder atendre la seva petició, s'elaborarà de forma coordinada amb els seus representants.

En relació a l'execució i finançament de l'obra a realitzar, els treballs d'obra civil relacionats amb la construcció de la infraestructura subterrània de telecomunicacions seran assumits per Vostès, incloent la sol·licitud de les llicències que siguin precises i la informació sobre altres serveis existents en la zona. Per garantir el mínim de qualitat exigible hauran de fer servir material homologat per Telefónica, que podran obtenir dels subministradors que us relacionem en el full annex.

Telefónica de España per la seva banda es farà càrrec dels treballs de desmuntatge dels cables afectats i posterior soterrament dels mateixos, utilitzant per a això la infraestructura canalitzada aportada que passarà a ser objecte d'un dret d'ús a favor de la nostra empresa, sempre que prèviament s'hagi acceptat sense objeccions la citada infraestructura. Els treballs de soterrament no es duran a efecte fins a tant estigui convenientment assegurada la continuïtat i qualitat en la prestació del servei i es disposi prèviament dels permisos atorgats a Telefónica de España pels propietaris dels immobles afectats per a la utilització de les infraestructures interiors que s'haguessin construït en els mateixos.

Volem significar-los que, si transcorren 30 dies sense que rebem les seves notícies, considerarem que han desistit de la seva sol·licitud i cancel·larem l'expedient.

Amb la finalitat de que puguem iniciar els citats treballs, és preceptiva l'acceptació d'aquest acord, per a això haurien de remetre'ns signat i segellat aquest escrit de conformitat. El present acord té una vigència de 18 mesos des que ens retornin aquest document signat, quedant sense efecte si les obres de construcció de la infraestructura no han començat passat aquest termini.

A l'espera de la seva contestació, els saluda atentament



Rafael Acacio Rica
Cap Creació Planta Externa Catalunya



CONFORMITAT DEL SOL·LICITANT

EMPRESA: JUNTA DE COMPENSACIÓ PP SÒL INDUSTRIAL 3ª AMPLIACIÓ NUFRI

DNI/NIF: V-25675489

D/Da.: FRANCISCO ARGILÉS FELIP

CÀRREC: PRESIDENT
(signatura/segell)



COMPROMÍS PER A LA REALITZACIÓ D'INFRAESTRUCTURA DE TELECOMUNICACIONS A LA PARCEL·LA 3 P.P. SÒL INDUSTRIAL (3ª AMPLIACIÓ NUFRI)

Data: 9 d'agost de 2017

L'ENTITAT PROMOTORA: JUNTA DE COMPENSACIÓ P.P.SÒL INDUSTRIAL
NIF: V-25675489

- Procurarà l'elaboració del projecte d'infraestructura subterrània de telecomunicacions, conforme a les especificacions tècniques i a l'assessorament que TELEFÓNICA DE ESPAÑA S.A.U. (des d'ara TdE) li facilitarà.
- Realitzarà l'execució de tots els treballs relacionats amb l'obra civil necessària per a la instal·lació de la infraestructura canalitzada de telecomunicacions prevista (incloent-hi el mandrinatge dels conductes) i aportarà tots els materials necessaris.
- S'encarregarà de la sol·licitud i el tractament de la informació corresponent a la resta de serveis, les conduccions soterrànies de les quals puguin discórrer per la zona en què es realitzaran els treballs de construcció de la infraestructura de telecomunicacions.
- S'ocuparà de l'obtenció de les llicències i els permisos de tot tipus relatius a l'execució dels treballs de construcció i establiment de la infraestructura, garantint que aquesta compleixi els requisits de legalitat que en permetin l'ús pacífic per part de TdE.
- Si en el termini màxim de 12 mesos a partir de la signatura del present conveni no han començat les obres de construcció de les infraestructures, el PROMOTOR haurà de presentar novament el projecte a TdE per a la seva revisió i adequació a la normativa vigent, si cal.

TELEFÓNICA DE ESPAÑA S.A.U.
NIF: A-82018474

- Realitzarà i proporcionarà assessorament tècnic de la infraestructura subterrània de telecomunicacions.
- Proporcionarà suport tècnic per a la coordinació i supervisió, segons normativa tècnica, de l'execució de les obres.
- Un cop finalitzades les obres i signada per ambdues parts l'ACTA DE ACCEPTACIÓ, la infraestructura de telecomunicacions construïda passarà a ser objecte d'un dret d'ús ple i permanent sobre ella a favor de TdE, la qual hi tindrà lliure accés i se'n farà càrrec de la seva conservació (amb excepció del relatiu a desperfectes originats per vicis de la construcció), mentre se'n mantingui com única usuària.

L'ús efectiu de les infraestructures construïdes a l'empara d'aquest conveni per part de TdE queda supeditat a la tecnologia que finalment decideixi emprar per a subministrar el servei que li sigui sol·licitat en l'àmbit de la actuació urbanística, de conformitat amb el principi de neutralitat tecnològica que resulta de la legislació sectorial de telecomunicacions aplicable

En cas d'estar subjectes a la legislació vigent "sobre infraestructures comunes als edificis per a l'accés als serveis de telecomunicació" (ICT), les edificacions que es construeixin a la zona, a què es refereix el present Compromís, hauran de disposar de la "infraestructura comuna de telecomunicacions" legalment requerida, per facilitar, mitjançant la seva connexió amb les canalitzacions exteriors construïdes a la seva empara, la posterior instal·lació dels serveis de telecomunicacions que puguin ser demanats pels destinataris finals dels habitatges i locals.

En qualsevol cas, TdE declina qualsevulla responsabilitat que pogués derivar-se de l'incompliment, o defectuós compliment, per qui correspongui de les obligacions establertes per la vigent legislació d'ICT.

El present conveni té una vigència de 18 mesos des de la seva signatura, i quedarà sense efecte si les obres de construcció de la infraestructura no han començat passat aquest termini.

Els signants declaren que les contraprestacions recollides en aquest document satisfan els drets que a cadascun d'ells poguessin correspondre en relació amb les infraestructures de telecomunicacions emparades per aquest.

I perquè així consti, i com a prova de conformitat, les parts que hi intervenen subscriuen el present compromís en exemplar duplicat, al lloc i a la data a dalt indicats.

Per: JUNTA DE COMPENSACIÓ P.P.
SÒL INDUSTRIAL (3ª AMPL. NUFRI)

Per: TELEFÓNICA DE ESPAÑA S.A.U.



Signat: XAVIER ARGILÉS FIGUEROIA
DNI: 78.078.347-V
PRESIDENT

Signat: PEDRO FRANCISCO RIPOLL BONNÍN
DNI: 43.059.566-R
GERENT DE CREACIÓ DE XARXA CATALUNYA

COMPROMÍS PER A LA REALITZACIÓ D'INFRAESTRUCTURA DE TELECOMUNICACIONS A LA PARCEL·LA 3 P.P. SÒL INDUSTRIAL (3ª AMPLIACIÓ NUFRI)

Data: 9 d'agost de 2017

L'ENTITAT PROMOTORA: JUNTA DE COMPENSACIÓ P.P.SÒL INDUSTRIAL
NIF: V-25675489

- Procurarà l'elaboració del projecte d'infraestructura subterrània de telecomunicacions, conforme a les especificacions tècniques i a l'assessorament que TELEFÓNICA DE ESPAÑA S.A.U. (des d'ara TdE) li facilitarà.
- Realitzarà l'execució de tots els treballs relacionats amb l'obra civil necessària per a la instal·lació de la infraestructura canalitzada de telecomunicacions prevista (incloent-hi el mandrinatge dels conductes) i aportarà tots els materials necessaris.
- S'encarregarà de la sol·licitud i el tractament de la informació corresponent a la resta de serveis, les conduccions soterrànies de les quals puguin discórrer per la zona en què es realitzaran els treballs de construcció de la infraestructura de telecomunicacions.
- S'ocuparà de l'obtenció de les llicències i els permisos de tot tipus relatius a l'execució dels treballs de construcció i establiment de la infraestructura, garantint que aquesta compleixi els requisits de legalitat que en permetin l'ús pacífic per part de TdE.
- Si en el termini màxim de 12 mesos a partir de la signatura del present conveni no han començat les obres de construcció de les infraestructures, el PROMOTOR haurà de presentar novament el projecte a TdE per a la seva revisió i adequació a la normativa vigent, si cal.

TELEFÓNICA DE ESPAÑA S.A.U.
NIF: A-82018474

- Realitzarà i proporcionarà assessorament tècnic de la infraestructura subterrània de telecomunicacions.
- Proporcionarà suport tècnic per a la coordinació i supervisió, segons normativa tècnica, de l'execució de les obres.
- Un cop finalitzades les obres i signada per ambdues parts l'ACTA DE ACCEPTACIÓ, la infraestructura de telecomunicacions construïda passarà a ser objecte d'un dret d'ús ple i permanent sobre ella a favor de TdE, la qual hi tindrà lliure accés i se'n farà càrrec de la seva conservació (amb excepció del relatiu a desperfectes originats per vicis de la construcció), mentre se'n mantingui com única usuària.

Telefonica

L'ús efectiu de les infraestructures construïdes a l'empara d'aquest conveni per part de TdE queda supeditat a la tecnologia que finalment decideixi emprar per a subministrar el servei que li sigui sol·licitat en l'àmbit de la actuació urbanística, de conformitat amb el principi de neutralitat tecnològica que resulta de la legislació sectorial de telecomunicacions aplicable

En cas d'estar subjectes a la legislació vigent "sobre infraestructures comunes als edificis per a l'accés als serveis de telecomunicació" (ICT), les edificacions que es construeixin a la zona, a què es refereix el present Compromís, hauran de disposar de la "infraestructura comuna de telecomunicacions" legalment requerida, per facilitar, mitjançant la seva connexió amb les canalitzacions exteriors construïdes a la seva empara, la posterior instal·lació dels serveis de telecomunicacions que puguin ser demanats pels destinataris finals dels habitatges i locals.

En qualsevol cas, TdE declina qualsevulla responsabilitat que pogués derivar-se de l'incompliment, o defectuós compliment, per qui correspongui de les obligacions establertes per la vigent legislació d'ICT.

El present conveni té una vigència de 18 mesos des de la seva signatura, i quedarà sense efecte si les obres de construcció de la infraestructura no han començat passat aquest termini.

Els signants declaren que les contraprestacions recollides en aquest document satisfan els drets que a cadascun d'ells poguessin correspondre en relació amb les infraestructures de telecomunicacions emparades per aquest.

I perquè així consti, i com a prova de conformitat, les parts que hi intervenen subscriuen el present compromís en exemplar duplicat, al lloc i a la data a dalt indicats.

Per: JUNTA DE COMPENSACIÓ P.P.
SÒL INDUSTRIAL (3ª AMPL. NUFRI)

Per: TELEFÓNICA DE ESPAÑA S.A.U.

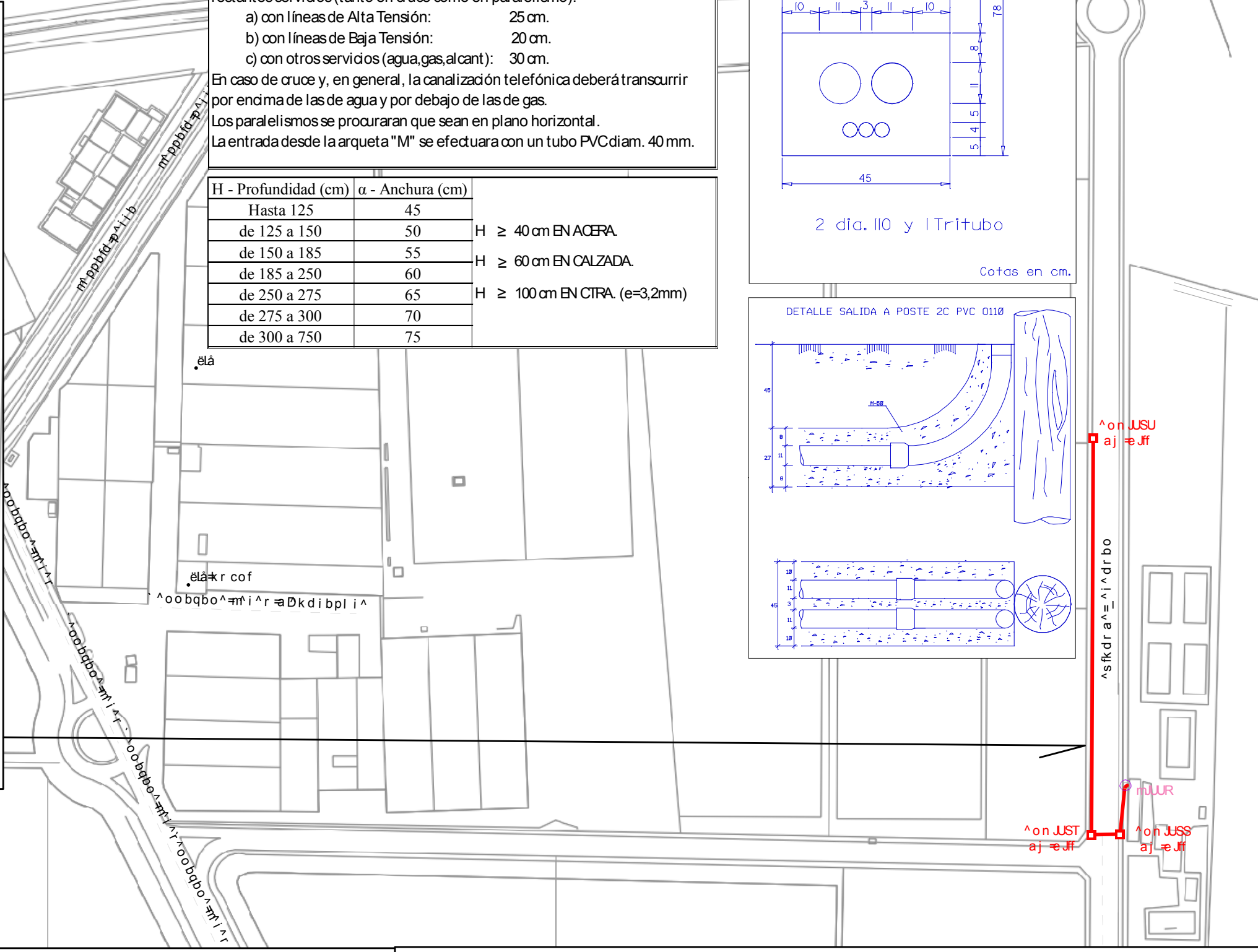
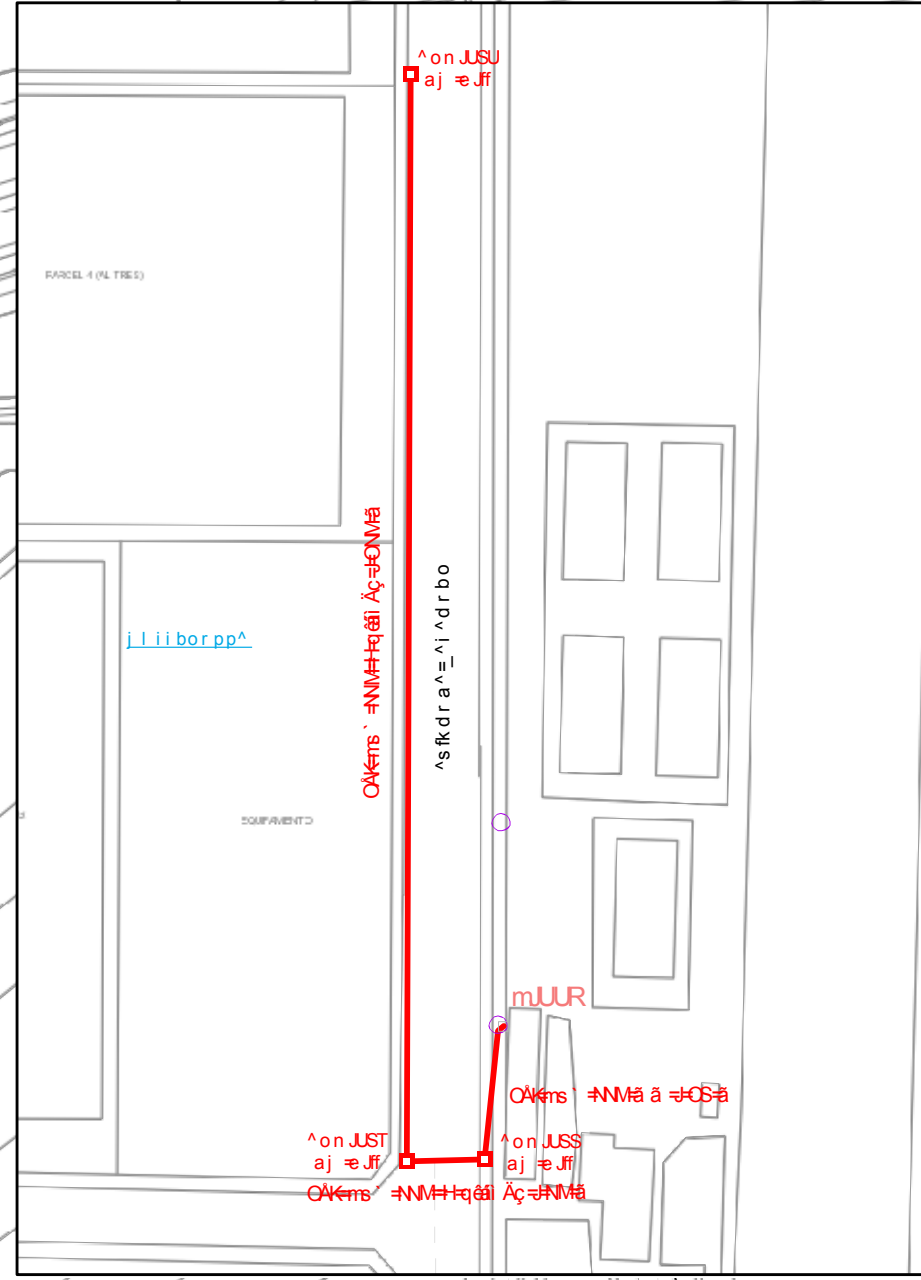
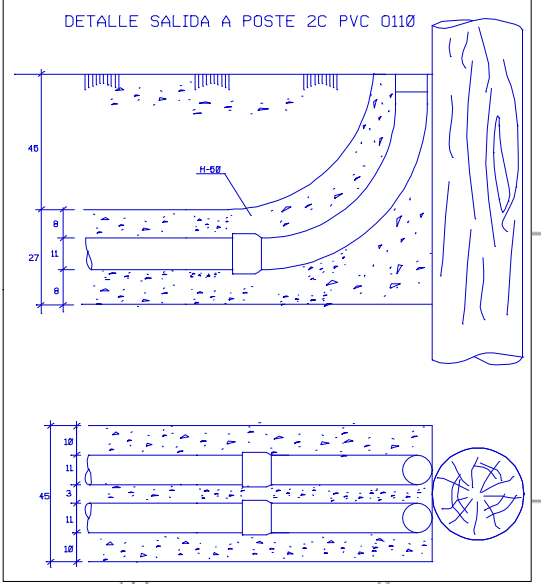
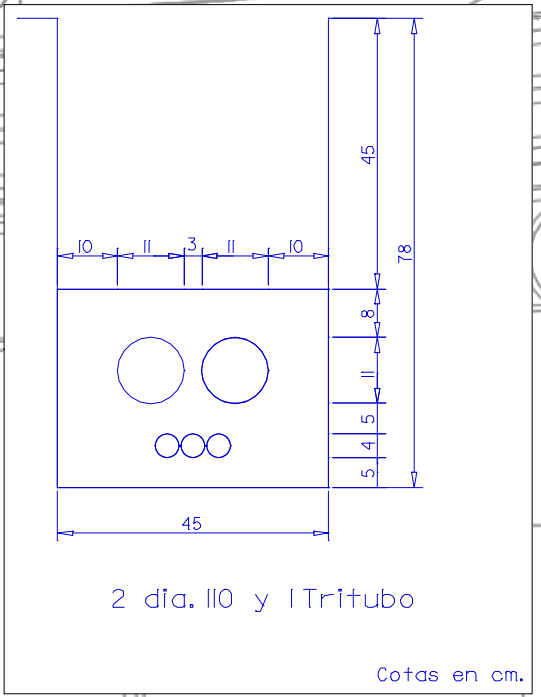


Signat: XAVIER ARGILÉS FIGUEROIA
DNI: 78.078.347-V
PRESIDENT

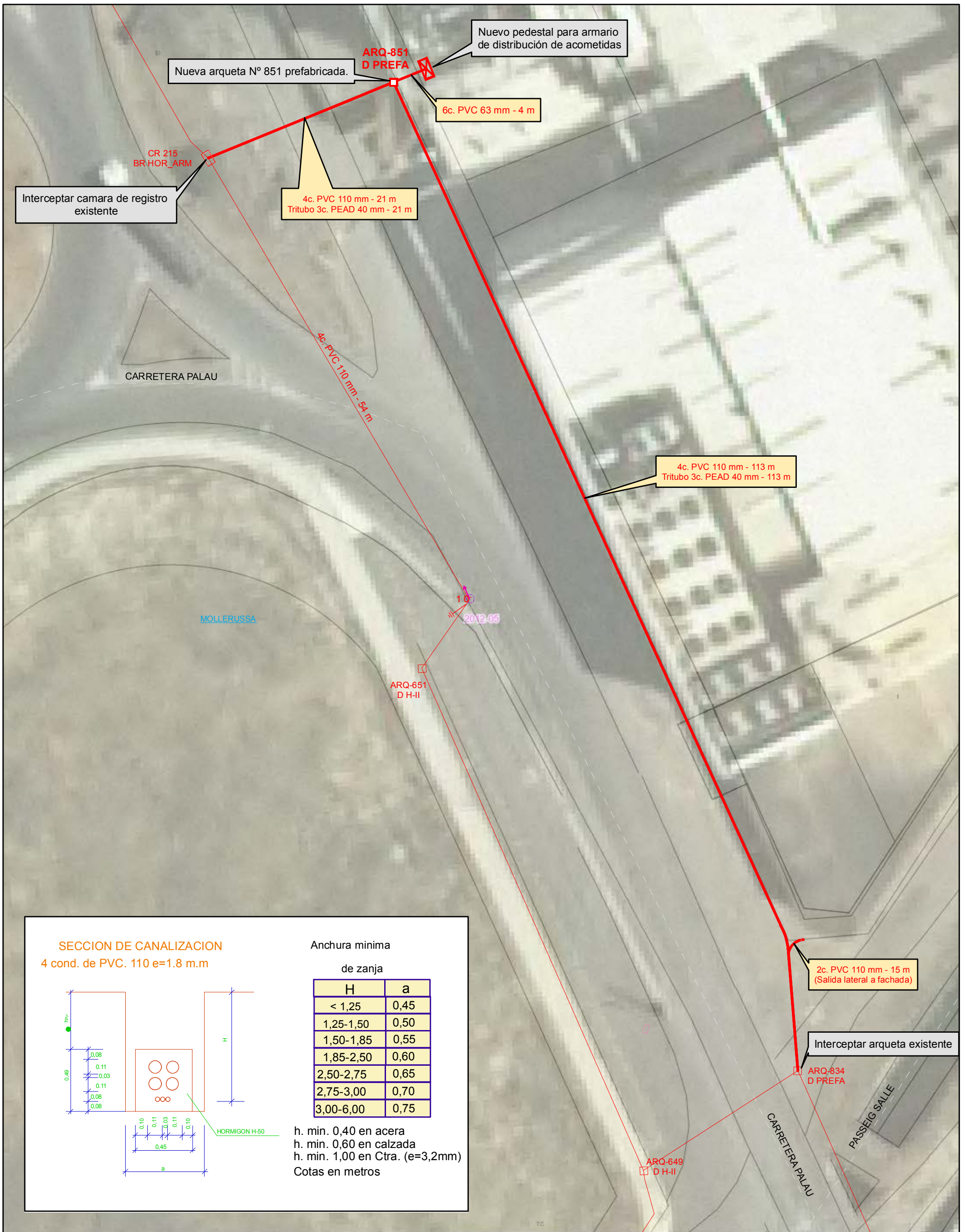
Signat: PEDRO FRANCISCO RIPOLL BONNÍN
DNI: 43.059.566-R
GERENT DE CREACIÓ DE XARXA CATALUNYA

Todas las arquetas deberán ir en la acera preferentemente.
 Cuando la canalización transcurra por calzada deberá profundizarse hasta que la cara superior del prisma se encuentre a 60 cm. del nivel del suelo.
 Todos los tubos serán de PVC rígido.
 Se dejarán hilos guías.
 Las distancias mínimas entre el prisma de la canalización telefónica y los restantes servicios (tanto en cruce como en paralelismo):
 a) con líneas de Alta Tensión: 25 cm.
 b) con líneas de Baja Tensión: 20 cm.
 c) con otros servicios (agua, gas, alcant): 30 cm.
 En caso de cruce y, en general, la canalización telefónica deberá transcurrir por encima de las de agua y por debajo de las de gas.
 Los paralelismos se procuraran que sean en plano horizontal.
 La entrada desde la arqueta "M" se efectuara con un tubo PVC diam. 40 mm.

H - Profundidad (cm)	α - Anchura (cm)	
Hasta 125	45	
de 125 a 150	50	H ≥ 40 cm EN ACERA.
de 150 a 185	55	H ≥ 60 cm EN CALZADA.
de 185 a 250	60	
de 250 a 275	65	H ≥ 100 cm EN CTRA. (e=3,2mm)
de 275 a 300	70	
de 300 a 750	75	



Unidad:	CREACIÓN PLANTA EXTERNA	LLEIDA	
Escala:	Nº QTS		
Proyecto Y:	MNSVSPR iibfa^W f=OMNS=		
Actuación:	TRUNSQ jir WP>aj mif^ fl pÚi #kar ppo^i kr cof=te^pb=Ø		
Central:	j lii bor pp^		
Plano:	CM	Hoja N de N	SIU:
Edición:	Nº	Fecha: CRIMLOMS	ATLAS:
Dibujado:	gcÉj ~áÉoj çÉç	Fecha: CRIMLOMS	ADMIN:
Proyectado:	gcÉj ~áÉoj çÉç	Fecha: CRIMLOMS	
Aprobado:	gi ~ágcÉys~áÉe~e~áç	Fecha: CRIMLOMS	



SECCION DE CANALIZACION
4 cond. de PVC. 110 e=1.8 m.m

Anchura minima de zanja

H	a
< 1,25	0,45
1,25-1,50	0,50
1,50-1,85	0,55
1,85-2,50	0,60
2,50-2,75	0,65
2,75-3,00	0,70
3,00-6,00	0,75

h. min. 0,40 en acera
h. min. 0,60 en calzada
h. min. 1,00 en Ctra. (e=3,2mm)
Cotas en metros

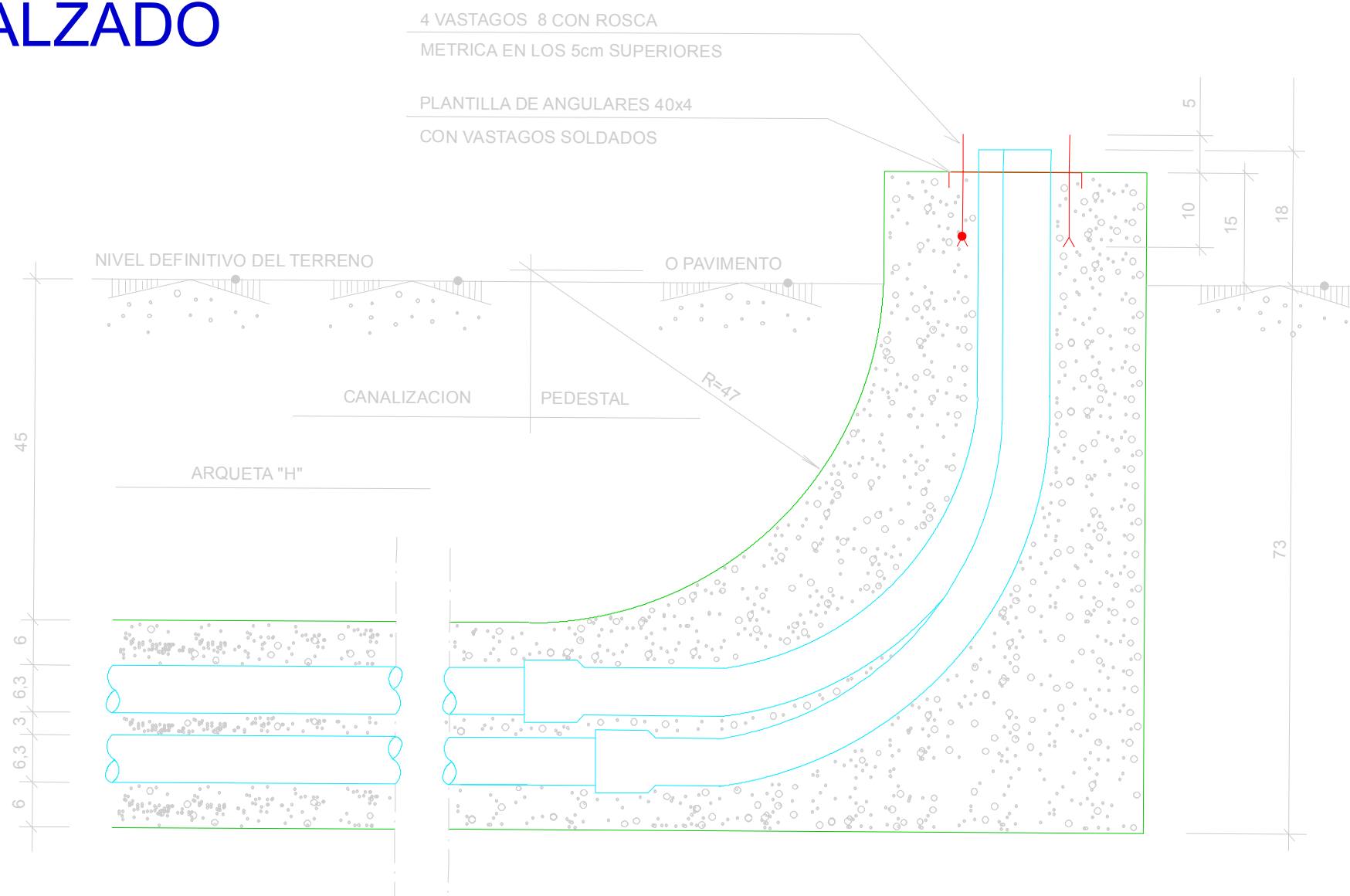
Unidad: CREACIÓN PLANTA EXTERNA
Escala: 1:360
Proyecto: 01685539 MOLLERUSSA:URB.3 AMPL.NUFRI CAN.
Central: MOLLERUSSA
Plano: 20 CANALIZACIÓN
Edición: 1ª
Dibujado: Jose Martínez Molero
Proyectado: Jose Martínez Molero
Aprobado: Juan José Valderas

LLEIDA
Hoja 1 de 1
Fecha: 31/07/2015
Fecha: 31/07/2015
Fecha: 31/07/2015
Fecha: 31/07/2015

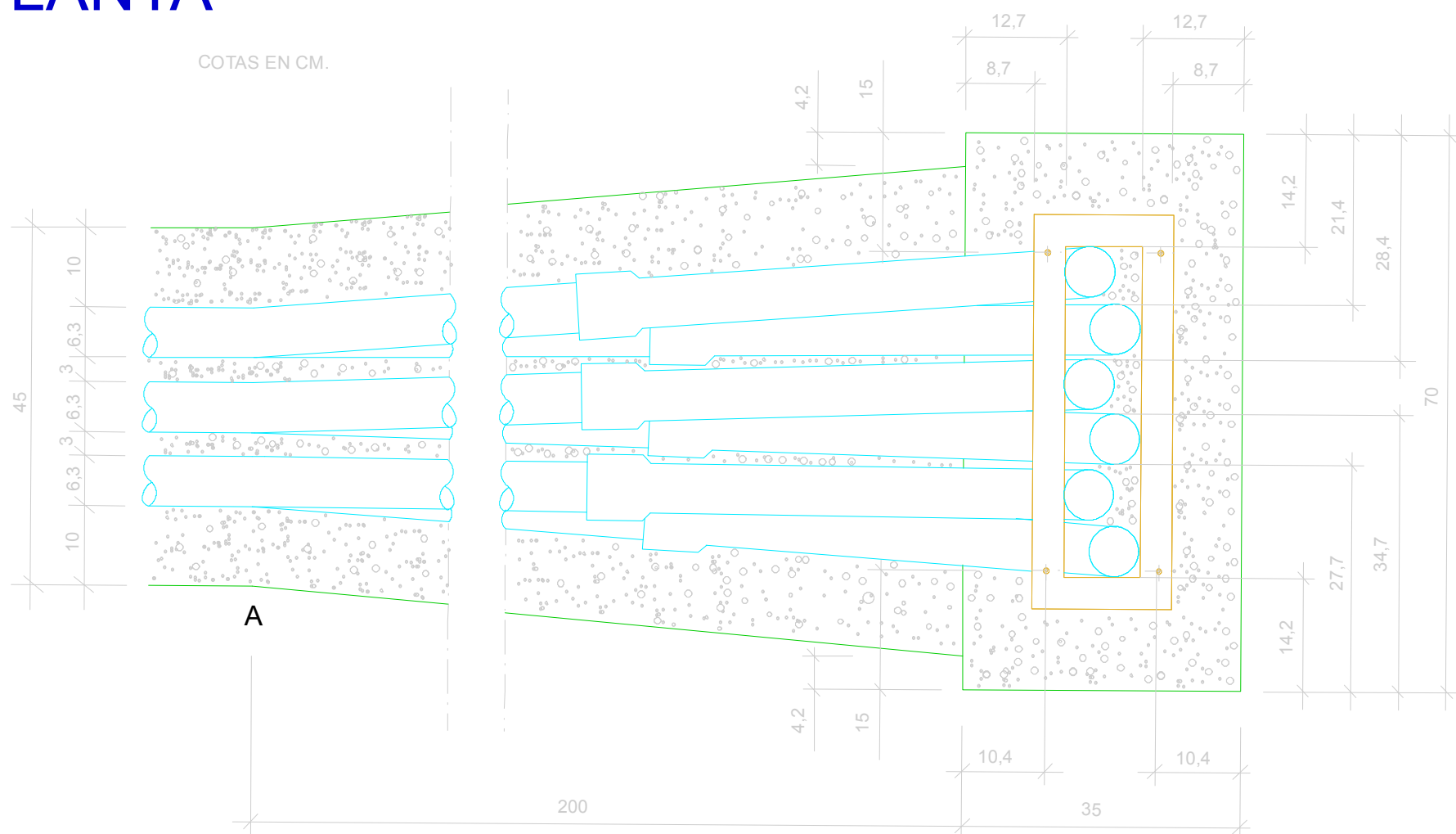


SIU:
ATLAS:
ADMIN:

ALZADO



PLANTA



PEDESTAL PARA ARMARIO DE
DISTRIBUCION DE ACOMETIDAS

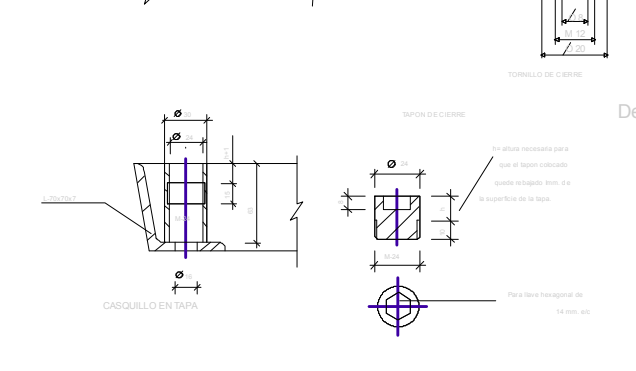
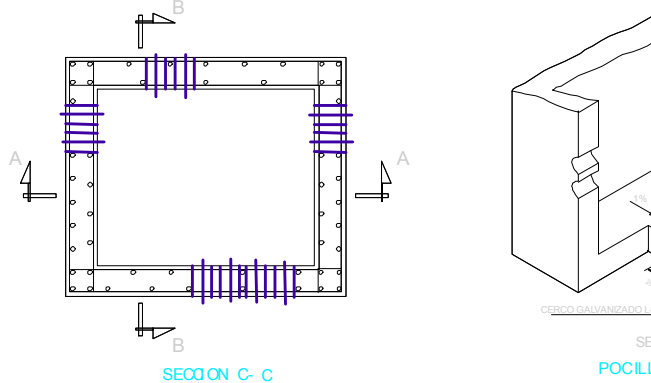
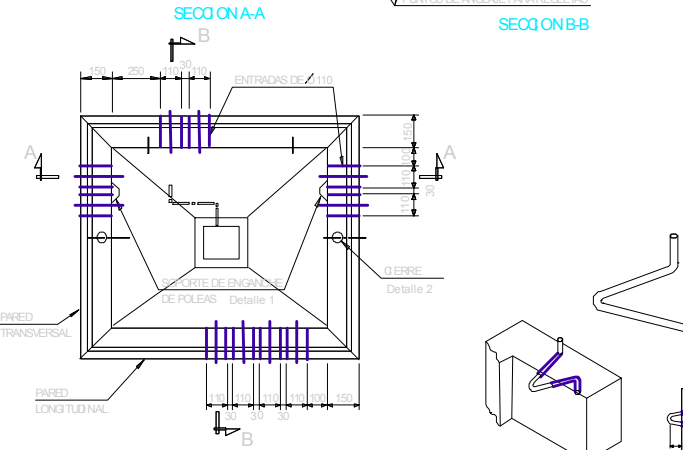
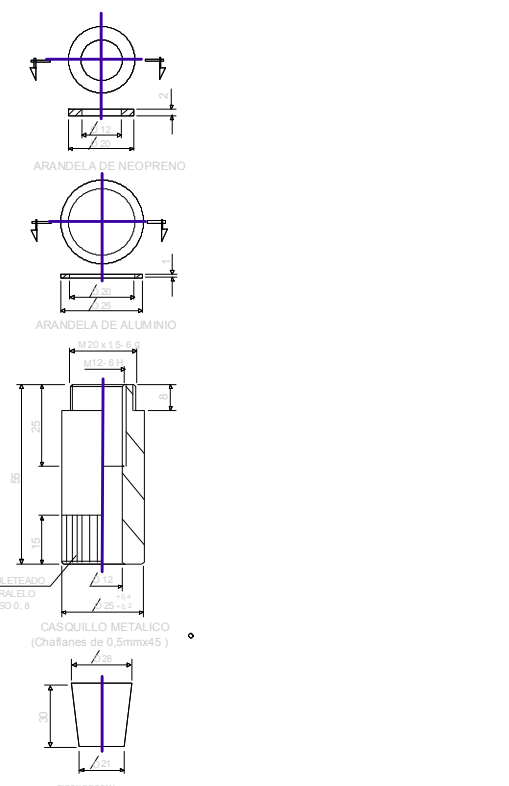
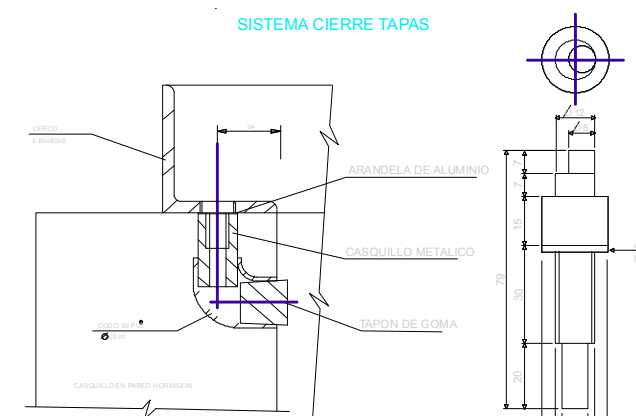
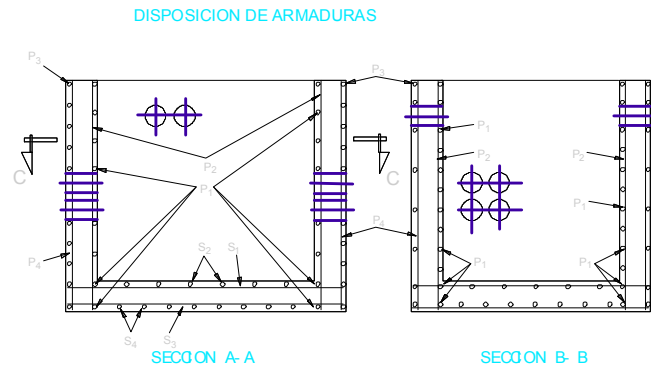
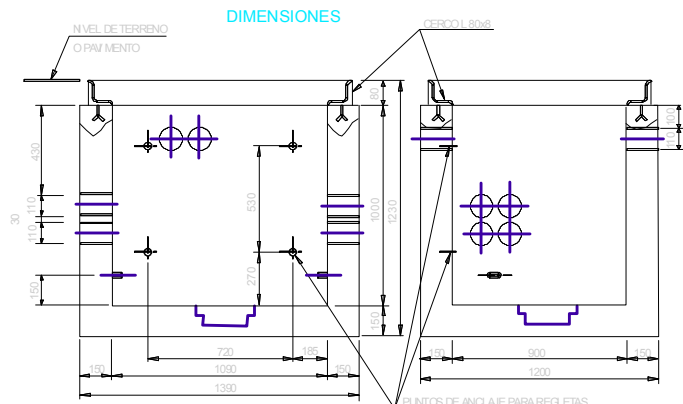
Unidad: CREACIÓN PLANTA EXTERNA
Escala: 1:168
Proyecto: 01685539 MOLLERUSA:URB.3 AMPL.NUFRI CAN.
Central: MOLLERUSSA
Plano: 17 Detalle de instalación de elementos auxiliares
Edición: 1ª
Dibujado: Jose Martínez Molero
Proyectado: Jose Martínez Molero
Aprobado: Juan José Valderas

LLEIDA



Hoja 1 de 1
Fecha: 03/08/2015
Fecha: 03/08/2015
Fecha: 03/08/2015
Fecha: 03/08/2015

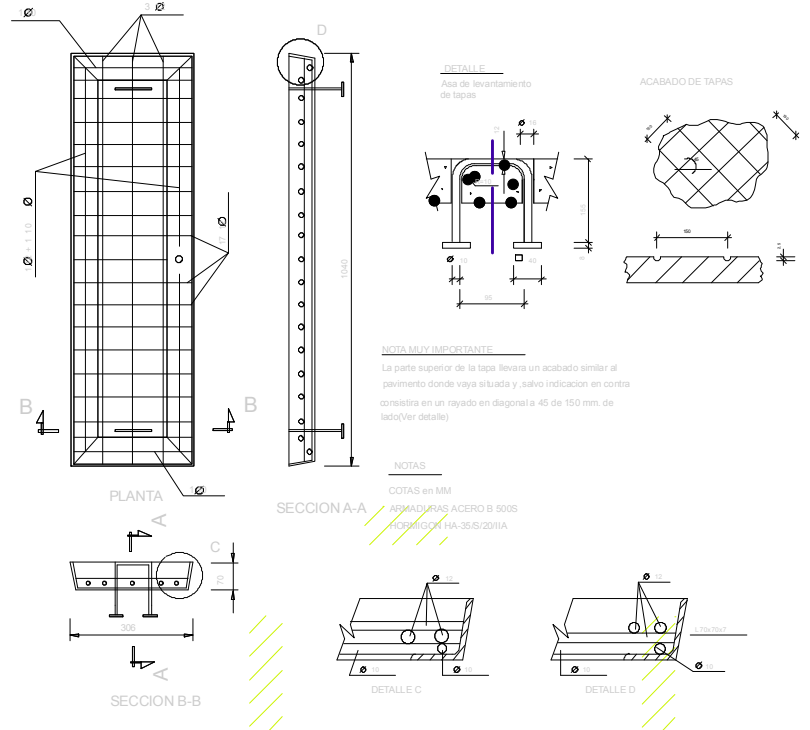
SIU:
ATLAS:
ADMIN:



NOTA: El numero y diametro de barras P1 P2 P3 P4 S1 S2 S3 y S4 para las hipotesis II-N y II-AS se indica en la tabla 1. En hipotesis III las paredes y solera seran de hormigon en masa.



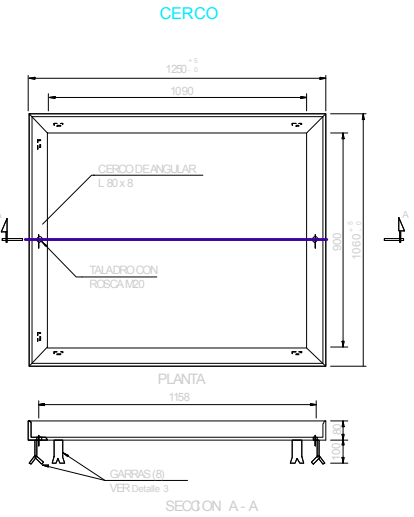
ARMADURAS TAPAS



Número y diametro de barras ACERO B 400S

DENOMINACION SEGUN PLANO ARMADURAS	PAREDES LONGITUDINALES		PAREDES TRANSVERSALES		SOLERA
	II-N	II-AS	II-N	II-AS	
P ₁	5 ∅ 12	10 ∅ 12	8 ∅ 8	7 ∅ 12	
P ₂	6 ∅ 8	8 ∅ 8	8 ∅ 8	7 ∅ 8	
P ₃	6 ∅ 8	8 ∅ 8	7 ∅ 8	8 ∅ 8	
P ₄	6 ∅ 8	7 ∅ 8	7 ∅ 8	8 ∅ 8	
S ₁					8 ∅ 8
S ₂					9 ∅ 8
S ₃					9 ∅ 8
S ₄					10 ∅ 8

Tabla 1: ARMADURA PARA ARQUETA TIPO D CONSTRUIDA "IN SITU" H-II



TIPO	HIPOTESIS	HORMIGON EHE
INSITU	II	HA-25/P/25/IIA
INSITU	III	HM-20/P/25/I

ARQUETA TIPO D "IN SITU"

Unidad: CREACIÓN PLANTA EXTERNA
 Escala: 1:403
 Proyecto: 01685539 MOLLERUSA:URB.3 AMPL.NUFRI CAN.
 Central: MOLLERUSA
 Plano: 23 Definición estructural de CR y arqueta
 Edición: 1ª
 Dibujado: Jose Martínez Molero
 Projectado: Jose Martínez Molero
 Aprobado: Juan José Valderas

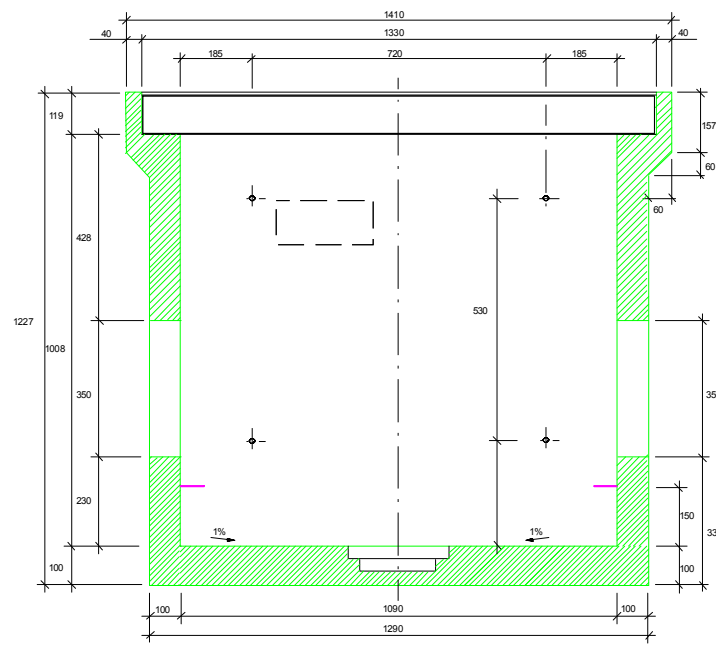
LLEIDA
 Hoja 1 de 2
 Fecha: 03/08/2015
 Fecha: 03/08/2015
 Fecha: 03/08/2015
 Fecha: 03/08/2015

SIU:
 ATLAS:
 ADMIN:

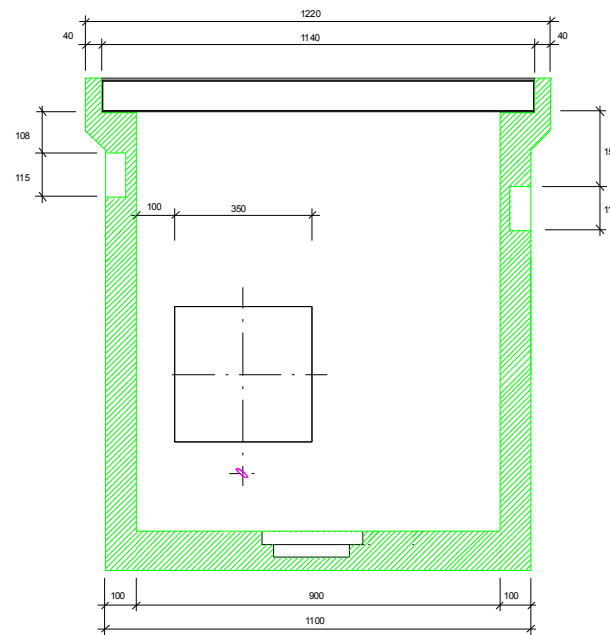


ARQUETA REGISTRO "DF-II"

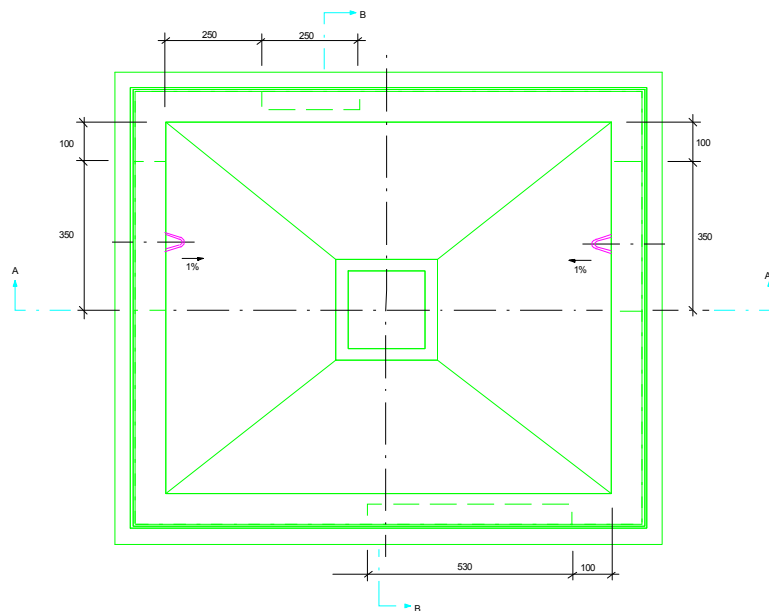
TAPAS DISPOSICION Y DIMENSIONES



SECCION A-A

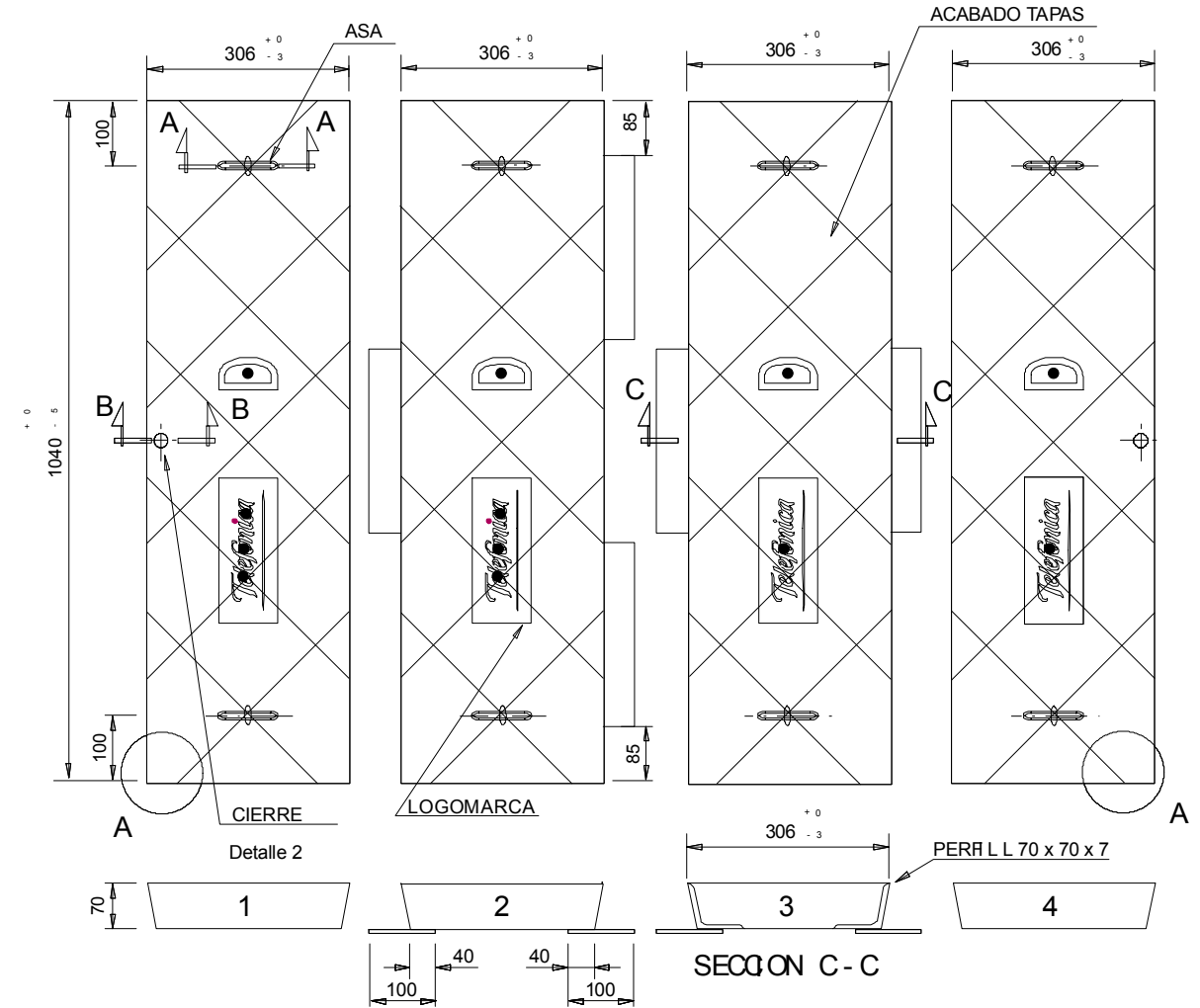


SECCION B-B

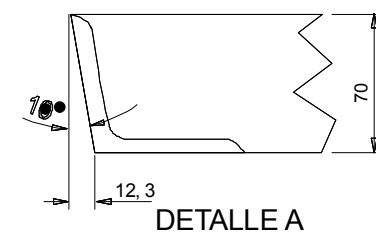


PESO (Kg.)		
1.660		
DIMENSIONES INTERIORES (mm.)		
LARGO	ANCHO	ALTO
1.090	900	1.008
DIMENSIONES EXTERIORES (mm.)		
LARGO	ANCHO	ALTO
1.410	1.220	1.227

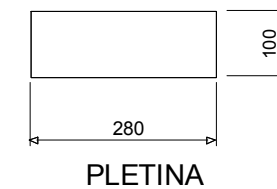
ORDEN DE LEVANTAMIENTO DE TAPAS: 1-4-3-2



SECCION C-C

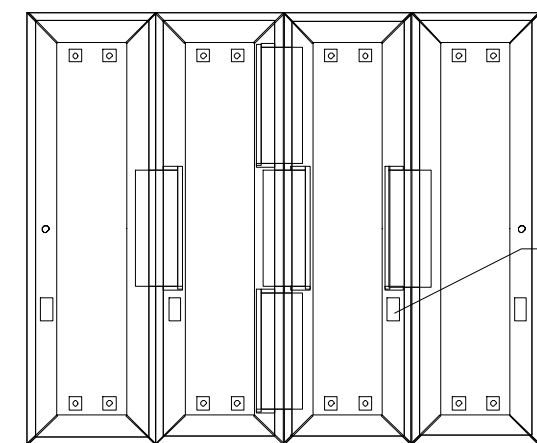


DETALLE A



PLETINA

Espesor 5 mm



VISTA INFERIOR DE LAS TAPAS

IDENTIFICACION DEL FABRICANTE

Unidad: CREACIÓN PLANTA EXTERNA
 Escala: 1:100
 Proyecto: 01685539 MOLLERUSA:URB.3 AMPL.NUFRI CAN.
 Central: MOLLERUSSA
 Plano: 23 Definición estructural de CR y arqueta
 Edición: 1ª
 Dibujado: Jose Martínez Molero
 Projectado: Jose Martínez Molero
 Aprobado: Juan José Valderas

LLEIDA

Hoja 1 de 2
 Fecha: 03/08/2015
 Fecha: 03/08/2015
 Fecha: 03/08/2015
 Fecha: 03/08/2015

SIU:
 ATLAS:
 ADMIN:



ANNEX GESTIÓ DE RESIDUS

ESTUDI DE GESTIÓ DE RESIDUS

1. Justificació

Justificació del compliment del Decret Legislatiu 1/2009, de 21 de juliol, Text refós de Llei reguladora dels residus i pel Real Decret 105/2008, Regulador de la producció i gestió de residus de construcció i demolició.

2. Descripció general

Durant el curs de l'obra es generaran runes i residus, estaran formats bàsicament per:

- Terres d'excavació
(Les terres d'excavació es reutilitzaran parcialment en la mateixa obra.)
- Materials d'enderroc de paviments de diversos tipus
- Residus de la construcció
- Embalatges.

Els residus es traslladaran a un abocador autoritzat controlat per al seu tractament.

3. Càlcul del volum de residus

Els assenyalat en els amidaments del present projecte. Com a mesura per minimitzar els residus el projecte adequa les rasants dels carrers al terreny, generant en lo possible un equilibri de moviments de terres. Es considera que els residus que es reutilitzin a la mateixa obra o en un altra d'autoritzada, no es consideren residus sempre que el seu nou ús pugui ser acreditat:

	Densitat (t/m ³)	Volum (m ³)	Pes (Tn)
Terres d'excavació	1,7	4.145,44	7.047,25
Demolició de paviments, etc	1,7	50,00	85,00
Residus de la construcció	0,7	5	3,85

4. Pes total dels residus generats

Resultant de l'aplicació dels respectius pesos específics aparents als amidaments indicats a l'apartat anterior: 7.136,10 Tn.

5. Resum de la gestió de residus

Destí final:	S'ha de gestionar fora de l'obra pel gestor autoritzat de residus.
Selecció de residus:	Es classificaran pel gestor de residus fora de l'àmbit de l'obra. Excepte els especials si fos el cas que es separaran en obra.
Característiques dels residus:	Els residus que genera l'obra d'urbanització seran principalment els procedents de les demolicions, enderroc i excavacions.

6. Productor dels residus

El productor dels residus és el promotor del projecte: Ajuntament de Mollerussa

7. Posseïdor dels residus

Ho serà el titular de l'empresa adjudicatària/constructora de les obres.

8. Gestor de residus

Ho serà el titular de les instal·lacions on s'efectuïn les operacions de valoració de residus, així com el titular de les instal·lacions on s'efectuï la disposició dels mateixos.

A continuació es relacionen els gestors de residus autoritzats més pròxims.

Codi Gestor	Titular	Adreça	Telèfon
E-626.99	Àrids Roma SA	Av. Doctor Garcia Teixidó, 114 bx 25242 Miralcamp	973601733 973295021
E-775.02	Consorci per a la gestió residus urbans de l'Urgell	c/ Agoders, 16 25300 Tàrrega	973500707

PLEC DE CONDICONS TÈCNIQUES

PROJECTE D'URBANITZACIÓ NUFRI 3 (MODIFICACIÓ I ACTUALITZACIÓ)

B - MATERIALS	4
B0 - MATERIALS BÀSICS	4
B03 - GRANULATS	4
B031 - SORRES	4
B037 - TOT-U	7
B05 - AGLOMERANTS I CONGLOMERANTS	9
B055 - LLIGANTS HIDROCARBONATS	9
B06 - FORMIGONS DE COMPRA	15
B064 - FORMIGONS ESTRUCTURALS EN MASSA	15
B065 - FORMIGONS ESTRUCTURALS PER ARMAR	20
B06N - FORMIGONS D'ÚS NO ESTRUCTURAL	25
B08 - ADDITIUS, ADDICIONS I PRODUCTES DE TRACTAMENT PER A FORMIGONS, MORTERS I BEURADES	26
B081 - ADDITIUS I ADDICIONS PER A FORMIGONS, MORTERS I BEURADES	26
B0A - FERRETERIA	32
B0A1 - FILFERROS	32
B0B - ACER I METALL EN PERFILS O BARRES	33
B0B2 - ACER EN BARRES CORRUGADES	33
B0E - MATERIALS BÀSICS D'AGLOMERATS DE CIMENT	37
B9 - MATERIALS PER A PAVIMENTS	39
B96 - MATERIALS PER A VORADES	39
B965 - PECES RECTES DE FORMIGÓ PER A VORADES	39
B966 - PECES CORBES DE FORMIGÓ PER A VORADES	40
B9E - MATERIALS PER A PAVIMENTS DE PANOTS I MOSAICS HIDRÀULICS	42
B9E1 - PANOTS	42
B9F - MATERIALS PER A PAVIMENTS DE PECES PREFABRICADES DE FORMIGÓ	44
B9H - MATERIALS PER A PAVIMENTS BITUMINOSOS	46
BD - MATERIALS PER A EVACUACIÓ, CANALITZACIÓ I VENTILACIÓ ESTÀTICA	49
BD1 - TUBS I ACCESSORIS PER A EVACUACIÓ VERTICAL D'AIGÜES RESIDUALS	49
BD13 - TUBS DE MATERIALS PLÀSTICS	49
BD7 - TUBS PER A CLAVEGUERES I COL·LECTORS	51
BD7K - TUBS DE POLIPROPILE PER A CLAVEGUERES I COL·LECTORS	51
BDW - ACCESSORIS GENÈRICS PER A DESGUASSOS I BAIXANTS DE POLIPROPILE	51
BDY - ELEMENTS DE MUNTATGE PER A BAIXANTS I DESGUASSOS	52
BM - MATERIALS PER A INSTAL·LACIONS CONTRA INCENDIS I DE SEGURETAT	53
BM2 - MATERIALS PER A INSTAL·LACIONS D'EXTINCIÓ D'INCENDIS	53
BM21 - HIDRANTS	53
BMY - PARTS PROPORCIONALS D'ELEMENTS ESPECIALS PER A INSTAL·LACIONS CONTRA INCENDIS	54
D - Tipus Altres	55
D0 - ELEMENTS COMPOSTOS BÀSICS	55
D07 - MORTERS I PASTES	55
D071 - MORTERS AMB ADDITIUS	55
D0B - ACER FERRALLAT O TREBALLAT	55
E - PARTIDES D'OBRA D'EDIFICACIÓ	57
E4 - ESTRUCTURES	57
E4B - ARMADURES PASSIVES	57
E4E - ESTRUCTURES D'OBRA DE FÀBRICA DE BLOCS DE MORTER DE CIMENT	59
ED - INSTAL·LACIONS D'EVACUACIÓ	60
ED1 - DESGUASSOS, BAIXANTS I AÏLLAMENTS I ACCESSORIS DE DESGUASSOS I BAIXANTS	60
ED11 - DESGUASSOS	60
ED7 - CLAVEGUERONS	61
ED7K - CLAVEGUERONS AMB TUB DE POLIPROPILE	61
F - PARTIDES D'OBRA D'URBANITZACIÓ	64
F2 - DEMOLICIONS, MOVIMENTS DE TERRES I GESTIÓ DE RESIDUS	64
F21 - DEMOLICIONS	64
F219 - DEMOLICIONS D'ELEMENTS DE VIALITAT	64
F21D - DEMOLICIONS D'ELEMENTS DE SANEJAMENT I DRENATGE	64
F22 - MOVIMENTS DE TERRES	65
F221 - EXCAVACIONS PER A REBAIX DEL TERRENY	65
F222 - EXCAVACIONS DE RASES I POUS	67
F227 - REPÀS I PICONATGE DE TERRES	68
F228 - REBLIMENT I PICONATGE DE RASES	69
F24 - TRANSPORT DE TERRES I RUNA A OBRA	70
F2R - GESTIÓ DE RESIDUS	71
F2R3 - TRANSPORT DE RESIDUS D'EXCAVACIÓ A INSTAL·LACIÓ AUTORITZADA DE GESTIÓ DE RESIDUS	71
F2R5 - TRANSPORT DE RESIDUS DE CONSTRUCCIÓ O DEMOLICIÓ A INSTAL·LACIÓ AUTORITZADA DE GESTIÓ DE RESIDUS	72
F2RA - DISPOSICIÓ DE RESIDUS A INSTAL·LACIÓ AUTORITZADA DE GESTIÓ DE RESIDUS	72
F3 - FONAMENTS I CONTENCIÓNS	73
F31 - RASES I POUS	73
F315 - FORMIGONAMENT DE RASES I POUS	73
F9 - PAVIMENTS	75
F93 - BASES	75
F931 - BASES DE TOT-U	75
F936 - BASES DE FORMIGÓ	77
F96 - VORADES	77
F9E - PAVIMENTS DE PANOT	78
F9F - PAVIMENTS DE PECES DE FORMIGÓ	80
F9G - PAVIMENTS DE FORMIGÓ	81
F9G1 - PAVIMENTS DE FORMIGÓ ACABATS SENSE ADDITIUS	81
F9H - PAVIMENTS DE MESCLA BITUMINOSA	83
F9J - REGS SENSE GRANULATS	88
FD - SANEJAMENT I CANALITZACIONS	89

FD9 - RECOBRIMENTS PROTECTORS EXTERIORS PER A CLAVEGUERES	89
FM - INSTAL·LACIONS CONTRA INCENDIS I DE SEGURETAT	90
FM2 - INSTAL·LACIONS D'EXTINCIÓ D'INCENDI	90
G - PARTIDES D'OBRA D'ENGINYERIA CIVIL	92
G2 - DEMOLICIONS, ENDERROCS, MOVIMENTS DE TERRES I GESTIÓ DE RESIDUS	92
G21 - DEMOLICIONS I ENDERROCS	92
G219 - DEMOLICIONS D'ELEMENTS DE VIALITAT	92
G21B - ARRENCADA O DEMOLICIÓ D'ELEMENTS DE SEGURETAT, PROTECCIÓ I SENYALITZACIÓ	92
GD - DRENATGES, SANEJAMENT I CANALITZACIONS	93
GD5 - DRENATGES	93
GD5Z - ELEMENTS AUXILIARS PER A DRENATGES	93
GD9 - RECOBRIMENTS PROTECTORS EXTERIORS PER A CLAVEGUERES I COL·LECTORS	94
K - PARTIDES D'OBRA DE REHABILITACIÓ-RESTAURACIÓ D'EDI	95
KD - INSTAL·LACIONS D'EVACUACIÓ	95
KD7 - CLAVEGUERONS	95
KD7K - CLAVEGUERONS AMB TUB DE POLIPROPILE	95

B - MATERIALS
B0 - MATERIALS BÀSICS
B03 - GRANULATS
B031 - SORRES

0.- ELEMENTS QUE CONTEMPLA EL PLEC

B0312020,B0310020,B0312500,B0310500,B031R400,B0311010.

1.- DEFINICIÓ I CARACTERÍSTIQUES DELS ELEMENTS

Sorra procedent de roques calcàries, roques granítiques, marbres blancs i durs, o sorra procedent del reciclatge de residus de la construcció i demolició en una planta legalment autoritzada per al tractament d'aquest tipus de residu.

S'han considerat els tipus següents:

- Sorra de marbre blanc
- Sorra per a confecció de formigons, d'origen:
 - De pedra calcària
 - De pedra granítica
- Sorra per a confecció de morters
- Sorra per a reblert de rases amb canonades
- Sorres procedents de reciclatge de residus de la construcció i demolicions

CARACTERÍSTIQUES GENERALS:

El contractista ha de sotmetre a l'aprovació de la DF les pedreres o dipòsits d'on s'han d'obtenir els àrids, aportant tots els elements justificatius que cregués convenientes o que li fossin requerits pel Director d'Obra, entre d'altres:

- Classificació geològica.
- Estudi de morfologia.
- Aplicacions anteriors.

La DF ha de poder refusar totes aquelles procedències que, al seu criteri, obligarien a un control massa freqüent dels materials que se n'extraiguessin.

Els grànuls han de tenir forma arrodonada o polièdrica.

La composició granulomètrica ha de ser l'adequada al seu ús, o si no consta, la que estableixi explícitament la DF.

No ha de tenir margues o altres materials estranys.

Contingut de pirites o d'altres sulfurs oxidables: 0%

Contingut de matèria orgànica (UNE-EN 1744-1): Color més clar que el patró

Contingut de terrossos d'argila (UNE 7133): $\leq 1\%$ en pes

Els àrids no han de ser reactius amb el ciment. No s'utilitzaran àrids procedents de roques toves, friables, poroses, etc., ni els que continguin nòduls de guix, compostos ferrosos, sulfurs oxidables, etc, en quantitats superiors a les contemplades a la EHE

Els àrids reciclats hauran de complir amb les especificacions de l'article 28 de la EHE. A més, els que provenguin de formigons estructurals sans, o de resistència elevada, han de ser adequats per a la fabricació de formigó reciclat estructural, complint una sèrie de requisits:

- Dimensió mínima permesa = 4 mm
- Terrossos d'argila per a un formigó amb menys del 20% d'àrid reciclat: $\leq 0,6\%$
- Terrossos d'argila per a un formigó amb 100% d'àrid reciclat: $\leq 0,25\%$
- Absorció d'aigua per a un formigó amb menys del 20% d'àrid reciclat: $\leq 7\%$
- Absorció d'aigua per a un formigó amb més del 20% d'àrid reciclat: $\leq 5\%$
- Coeficient de Los Angeles: ≤ 40
- Continguts màxims d'impureses:
 - Material ceràmic: $\leq 5\%$ del pes
 - Partícules lleugeres: $\leq 1\%$ del pes
 - Asfalt: $\leq 1\%$ del pes
 - Altres: $\leq 1,0\%$ del pes

En els valors de les especificacions no citades, es mantenen els establerts en l'article 28 de la EHE.

SORRA DE MARBRE BLANC:

Barreja amb granulats blancs diferents del marbre: 0%

SORRA PER A LA CONFECCIÓ DE FORMIGONS:

Es denomina sorra a la barreja de les diferents fraccions d'àrid fi que s'utilitzen per a la confecció del formigó

Designació: d/D - IL - N

d/D: Fracció granulomètrica, d tamany mínim i D tamany màxim

IL: Presentació, R rodat, T triturat (matxueig) i M barreja

N: Naturalesa de l'àrid (C, calcari; S, silici; G, granític; O, ofita; B, basalt; D, dolomític; Q, traquita; I, fonolita; V, varis; A, artificial i R, reciclat

Mida dels granuls (Tamís 4 UNE-EN 933-2): ≤ 4 mm

Material retingut pel tamís 0,063 (UNE-EN 933-2) i que sura en un líquid de pes específic 20 kN/m³ (UNE-EN 1744-1): $\leq 0,5\%$ en pes

Compostos de sofre expressats en SO₃ i referits a granulat sec (UNE-EN 1744-1): $\leq 1\%$ en pes

Reactivitat potencial amb els àlcalis del ciment (UNE 146507-2)

Sulfats solubles en àcid, expressats en SO₃ i referits al granulat sec (UNE-EN 1744-1): $\leq 0,8\%$ en pes

Clorurs expressats en Cl- i referits al granulat sec (UNE-EN 1744-1):

- Formigó armat o en massa amb armadures de fissuració: $\leq 0,05\%$ en pes
- Formigó pretensat: $\leq 0,03\%$ en pes

Índex de clor total aportat per components d'un formigó no pot superar:

- Pretensat: $\leq 0,2\%$ pes de ciment
- Armat: $\leq 0,4\%$ pes de ciment
- En massa amb armadura de fissuració: $\leq 0,4\%$ pes de ciment

Estabilitat (UNE-EN 1367-2):

- Pèrdua de pes amb sulfat sòdic: $\leq 10\%$
- Pèrdua de pes amb sulfat magnèsic: $\leq 15\%$

Pèrdua de pes amb sulfat magnèsic (UNE-EN 1367-2) quan el formigó estigui sotmès a una classe d'exposició H o F, i l'àrid fi tingui una absorció d'aigua >1%: $\leq 15\%$

Coeficient de friabilitat (UNE 83115)

- Per formigons d'alta resistència: < 40
- Formigons en massa o armats amb $F_{ck} \leq 30$ N/mm²: < 50

Els àrids no han de presentar reactivitat potencial amb els àlcals del formigó. Per a comprovar-ho, s'ha de realitzar en primer lloc un anàlisi petrogràfic, per a obtenir el tipus de reactivitat que, en el seu cas, puguin presentar. Si d'aquest estudi es dedueix la possibilitat de reactivitat àlcali – sílice o àlcali – silicat, s'ha de realitzar l'assaig descrit a la UNE 146.508 EX. Si el tipus de reactivitat potencial és àlcali – carbonat, s'ha de realitzar l'assaig descrit a la UNE 146.507 EX Part 2.

La corba granulomètrica de l'àrid fi, ha d'estar compresa dins del fus següent:

Límits	Material retintut acumulat, en % en pes, en els tamisos						
	4 mm	2 mm	1 mm	0,5 mm	0,25 mm	0,125 mm	0,063 mm
Superior	0	4	16	40	70	77	(1)
Inferior	15	38	60	82	94	100	100

(1) Aquest valor varia en funció del tipus i origen de l'àrid.

SORRA DE PEDRA GRANÍTICA PER A LA CONFECCIÓ DE FORMIGONS:

Contingut màxim de fins que passen pel tamís 0,063 mm (UNE_EN 933-1):

- Granulat gruixut:

- Qualsevol tipus: $\leq 1,5\%$ en pes

- Granulat fi:

- Granulat arrodonit: $\leq 6\%$ en pes

- Granulat de matxuqueig no calcari per a obres sotmeses a exposició IIIa,b,c, IV o alguna classe específica d'exposició: $\leq 6\%$ en pes

- Granulat de matxuqueig no calcari per a obres sotmeses a exposició I,IIa,b o cap classe específica d'exposició: $\leq 10\%$ en pes

Equivalent de sorra (EAV)(UNE_EN 933-8):

- Per a obres en ambients I, IIa,b o cap classe específica d'exposició: ≥ 70

- Resta de casos: ≥ 75

Absorció d'aigua (UNE-EN 1097-6): $\leq 5\%$

SORRA DE PEDRA CALCÀRIA PER A LA CONFECCIÓ DE FORMIGONS:

Contingut màxim de fins que passen pel tamís 0,063 mm (UNE_EN 933-1):

- Granulat gruixut:

- Qualsevol tipus: $\leq 1,5\%$ en pes

- Granulat fi:

- Granulat arrodonit: $\leq 6\%$ en pes

- Granulat de matxuqueig calcari per a obres sotmeses a exposició IIIa,b,c,IV o alguna classe específica d'exposició: $\leq 10\%$ en pes

- Granulat de matxuqueig calcari per a obres sotmeses a exposició I,IIa,b o cap classe específica d'exposició: $\leq 16\%$ en pes

Valor blau de metilè(UNE 83-130):

- Per a obres sotmeses a exposició I,IIa,b o cap classe específica d'exposició: $\leq 0,6\%$ en pes

- Resta de casos: $\leq 0,3\%$ en pes

SORRA PER A LA CONFECCIÓ DE MORTERS:

La composició granulomètrica ha de quedar dintre dels límits següents:

Tamís UNE 7-050 mm	Percentatge en pes que passa pel tamís	Condicions
5,00	A	A = 100
2,50	B	60 \leq B \leq 100
1,25	C	30 \leq C \leq 100
0,63	D	15 \leq D \leq 70
0,32	E	5 \leq E \leq 50
0,16	F	0 \leq F \leq 30
0,08	G	0 \leq G \leq 15
Altres condi- cions		C - D \leq 50 D - E \leq 50 C - E \leq 70

Mida dels grànuls: $\leq 1/3$ del gruix del junt

Contingut de matèries perjudicials: $\leq 2\%$

GRANULATS PROCEDENTS DE RESIDUS DE LA CONSTRUCCIÓ I DEMOLICIONS:

El material ha de procedir d'una planta autoritzada legalment per al tractament de residus de la construcció.

El material no ha de ser susceptible de cap mena de meteorització o d'alteració física o química sota les condicions més desfavorables que presumiblement es puguin donar al lloc d'utilització.

No han de donar lloc, amb l'aigua, a dissolucions que puguin causar danys a estructures, capes de fermes, o contaminar el sòl o corrents d'aigua.

S'ha considerat que l'ús serà el reblert de rases amb canonades.

Per a qualsevol utilització diferent d'aquesta, es requereix l'acceptació expressa de la direcció facultativa i la justificació mitjançant els assaigs que pertoquin que es compleixen les condicions requerides per l'ús al que es pretén destinar.

2.- CONDICIONS DE SUBMINISTRAMENT I EMMAGATZEMATGE

CONDICIONS GENERALS:

Subministrament i emmagatzematge: De manera que no s'alterin les seves condicions.

Cada remesa de sorra s'ha de descarregar en una zona ja preparada de sòl sec.

Les sorres de tipus diferents s'han d'emmagatzemar per separat.

Els àrids s'han d'emmagatzemar de tal manera que quedin protegits contra la contaminació, i evitant la seva possible segregació, sobretot durant el seu transport. Es recomana emmagatzemar-los sota cobert per evitar els canvis de temperatura del granulat, i en un terreny sec i net destinat a l'apilament dels àrids. Les sorres d'altres tipus s'han d'emmagatzemar per separat.

3.- UNITAT I CRITERIS D'AMIDAMENT

Unitat d'amidament: la indicada a la descripció de l'element
Criteri d'amidament: quantitat necessària subministrada a l'obra

4.- NORMATIVA DE COMPLIMENT OBLIGATORI

SORRA PER A LA CONFECCIÓ DE FORMIGONS:

Real Decreto 1247/2008, de 18 de julio, por el que se aprueba la Instrucción de Hormigón Estructural (EHE-08).

SORRA PER A LA CONFECCIÓ DE MORTERS:

Real Decreto 1247/2008, de 18 de julio, por el que se aprueba la Instrucción de Hormigón Estructural (EHE-08).

UNE-EN 12620:2003 Áridos para hormigón.

Real Decreto 314/2006, de 17 de marzo, por el que se aprueba el Código Técnico de la Edificación Parte 2. Documento Básico de Seguridad estructural Fábrica DB-SE-F.

GRANULATS PROCEDENTS DE RECICLATGE DE RESIDUS DE LA CONSTRUCCIÓ I DEMOLICIONS:

Decret Legislatiu 1/2009, de 21 de juliol, pel qual s'aprova el Text refós de la Llei reguladora dels residus.

SORRES PER A ALTRES USOS:

No hi ha normativa de compliment obligatori.

5.- CONDICIONS DE CONTROL DE RECEPCIÓ

CONDICIONS DE MARCATGE I CONTROL DE LA DOCUMENTACIÓ:

L'entrega de granulat a l'obra ha d'anar acompanyada d'un full de subministrament proporcionat per el subministrador, en el que hi han de constar com a mínim les següents dades:

- Identificació del subministrador
- Número del certificat de marcatge CE o indicació d'autoconsum
- Número de sèrie de la fulla de subministrament
- Nom de la cantera
- Data del lliurament
- Nom del peticionari
- Designació de l'àrid segons l'article 28.2 de la EHE
- Quantitat de granulat subministrat
- Identificació del lloc de subministrament

El fabricant ha de proporcionar la informació relativa a la granulometria i a les toleràncies de l'àrid subministrat.

El subministrador ha de posar a disposició de la DF en el cas que aquesta ho sol·liciti, la documentació següent, que acredita el marcatge CE, segons el sistema d'avaluació de conformitat aplicable, d'acord amb el que disposa l'apartat 7.2.1 del CTE:

- Productes per a carreteres i altres treballs d'obres públiques i edificació de Funcio: Aplicacions que exigeixen requisits de seguretat molt estrictes*. * Requisits que han de ser definits per lleis, reglaments i normes administratives nacionals de cada estat membre,
- Productes per a edificació, fabricació de productes de formigó prefabricat, carreteres i altres treballs d'obres públiques de Funcio: Aplicacions que exigeixen requisits de seguretat molt estrictes*. * Requisits que han de ser definits per lleis, reglaments i normes administratives nacionals de cada estat membre:

- Sistema 2+: Declaració de conformitat del fabricant i Certificació de Control de la Producció en Fàbrica
- Productes per a edificació, fabricació de productes de formigó prefabricat, carreteres i altres treballs d'obres públiques de Funcio: Aplicacions que no exigeixen requisits de seguretat molt estrictes*. * Requisits que han de ser definits per lleis, reglaments i normes administratives nacionals de cada estat membre,
- Productes per a carreteres i altres treballs d'obres públiques i edificació de Funcio: Aplicacions que no exigeixen requisits de seguretat molt estrictes*. * Requisits que han de ser definits per lleis, reglaments i normes administratives nacionals de cada estat membre:

- Sistema 4: Declaració de conformitat del fabricant

El símbol de marcatge de conformitat CE s'ha d'estampar d'acord amb la Directiva 93/68CE i ha d'estar visible sobre el producte o sobre etiqueta, embalatge o documentació comercial i ha d'anar acompanyat de la següent informació:

- Número d'identificació de l'organisme de certificació
- Nom o marca d'identificació i direcció del fabricant
- Les dues últimes xifres de l'any d'impressió del marcatge
- Referència a la norma (UNE-EN 12620)
- Descripció del producte (nom genèric, material, ús previst)
- Designació del producte
- Informació de les característiques essencials aplicables

A la documentació del marcatge haurà d'indicar:

- Nom del laboratori que ha realitzat els assajos
- Data d'emissió del certificat
- Garantia de que el tractament estadístic és l'exigit en el marcatge
- Estudi de fins que justifiqui experimentalment el seu ús, en el cas que hi hagi àrids que no compleixen amb l'article 28.4.1.

L'àrid reciclat ha d'incloure en la seva documentació:

- Naturalesa del material
- Planta productora de l'àrid i empresa transportista de la runa
- Presència d'impureses
- Detalls de la seva procedència
- Altre informació que resulti rellevant

OPERACIONS DE CONTROL:

Els àrids han de disposar del marcatge CE, de tal manera que la comprovació de la seva idoneïtat per al seu ús es farà mitjançant un control documental del marcatge per tal de determinar el compliment de les especificacions del projecte i de l'article 28 de la EHE.

En el cas d'àrids d'autoconsum, el Constructor o el Subministrador ha d'aportar un certificat d'assaig, de com a màxim tres mesos d'antiguitat, realitzat en un laboratori de control dels contemplats en l'article 78.2.2.1 de la EHE, que verifiqui el compliment de les especificacions de l'àrid subministrat respecte l'article 28 de la EHE.

La DF ha de poder valorar el nivell de garantia del distintiu, i en cas de no disposar de suficient informació, podrà determinar l'execució de comprovacions mitjançant assaigs.

La DF, a més, ha de valorar si realitzar una inspecció a la planta de fabricació, a poder ser, abans del subministra de l'àrid, per comprovar la idoneïtat per a la seva fabricació. En cas necessari, la DF ha de poder realitzar els assaigs següents per a verificar la conformitat de les especificacions:

- Matèria orgànica (UNE-EN 1744-1).
- Terrossos d'argila (UNE 7133).
- Material retingut per el garbell 0.063 UNE (UNE EN 933-2) i que sura en un líquid de pes específic 2 (UNE EN 1744-1).
- Compostos de sofre (SO3)- respecte al granulat sec (UNE-EN 1744-1).

- Sulfats solubles en àcid (UNE-EN 1744-1).
- Contingut de ló CL- (UNE-EN 1744-1).
- Assaig petrogràfic
- Reactivitat potencial amb els àlcalis del ciment (UNE 146-507 i UNE 146-508).
- Equivalent de sorra (UNE-EN 933-8).
- Absorció d'aigua (UNE-EN 1097-6).
- Assaig d'identificació per raigs X.
- Pèrdua de pes amb sulfat magnèsic (UNE-EN 1367-2)
- Assaig granulomètric (UNE-EN 933-2)
- Coeficient de friabilitat (UNE 83115)

Un cop s'hagi realitzat l'apilament, s'ha de realitzar una inspecció visual, i si es considera necessari, s'han de prendre mostres per realitzar els assaigs corresponents.

S'ha de poder acceptar la sorra que no compleixi amb els requisits sempre i quan mitjançant rentat, cribatge o mescla, assoleixi les condicions exigides.

CRITERIS DE PRESA DE MOSTRES:

Els controls s'han de realitzar segons les instruccions de la DF i la norma EHE.

INTERPRETACIÓ DE RESULTATS I ACTUACIONS EN CAS D'INCOMPLIMENT:

No s'ha d'acceptar la sorra que no compleixi totes les especificacions indicades al plec de condicions. Si la granulometria no s'ajusta a la utilitzada per a l'establiment de les dosificacions aprovades, s'haurà de projectar i aprovar noves fórmules de treball.

No s'han d'utilitzar àrids fins als quals l'equivalent de sorra sigui inferior a:

- 70, en obres sotmeses a les classes I, IIa o IIb, i no sotmeses a cap classe específica d'exposició
- 75, en la resta de casos

En cas que les sorres procedents del matxuqueig de roques calcàries o de roques dolomí tiques que no compleixin l'especificació de l'equivalent de sorra, s'han de poder acceptar si l'assaig del blau de metilè (UNE-EN 933-9) compleix el següent:

- Per a obres amb classe general d'exposició I, IIa o IIb (i sense classe específica): $\leq 0,6\%$ en pes
- Resta de casos: $\leq 0,3\%$ en pes

Si el valor del blau de metilè fos superior als valors anteriors, i es presentin dubtes de la presència d'argila en els fins, s'ha de poder realitzar un assaig de rajos X per a la seva detecció i identificació: s'ha de poder utilitzar l'àrid si les argiles són del tipus caolinita o illita, i si les propietats del formigó amb aquest àrid són les mateixes que les d'un que tingui els mateixos components però sense els fins. S'han de poder utilitzar sorres rodades, o procedents de roques matxucades, o escòries siderúrgiques adequades, en la fabricació de formigó d'ús no estructural.

B037 - TOT-U

0.- ELEMENTS QUE CONTEMPLA EL PLEC

B0372000.

1.- DEFINICIÓ I CARACTERÍSTIQUES DELS ELEMENTS

Material granular de granulometria contínua, utilitzat com capa de ferm.

S'han considerat els tipus següents:

- Tot-u natural
- Tot-u artificial

CARACTERÍSTIQUES GENERALS:

El tipus de material utilitzat ha de ser l'indicat a la DT o en el seu defecte el que determini la DF.

La composició granulomètrica ha de ser l'adequada al seu ús i ha de ser la que es defineix a la partida d'obra en què intervingui o, si no hi consta, la que estableixi explícitament la DF.

A la vegada, els grànuls han de tenir forma arrodonida o polièdrica, i han de ser nets, resistent i de granulometria uniforme.

No ha de ser susceptible de cap tipus de meteorització o alteració física o química apreciable sota les condicions possibles més desfavorables.

No ha de donar lloc, amb l'aigua, a dissolucions que puguin afectar a estructures, a d'altres capes de ferm, o contaminar el sòl o corrents d'aigua.

Els materials no han de tenir terrossos d'argila, marga, matèria orgànica, ni d'altres matèries estranyes que puguin afectar la durabilitat de la capa.

TOT-U NATURAL:

Es considera tot-u natural el material granular, de granulometria contínua, que s'utilitza com a capa de ferm. Els materials que el formin procediran de graveres o dipòsits naturals, sòls naturals o de mescla d'ambdós.

La DF ha de determinar la corba granulomètrica del granulat entre un dels següents fusos:

Tamís UNE-EN	Tamisatge ponderal acumulat (%)			
	933-2 (mm)	ZN40	ZN25	ZN20
50	100	--	--	
40	80-95	100	--	
25	60-90	75-95	100	
20	54-84	65-90	80-100	
8	35-63	40-68	45-75	
4	22-46	27-51	32-61	
2	15-35	20-40	25-50	
0,500	7-23	7-26	10-32	
0,250	4-18	4-20	5-24	
0,063	0-9	0-11	0-11	

La fracció retinguda pel tamís 0.063 mm (UNE-EN 933-2) ha de ser inferior a 2/3 a la fracció retinguda pel tamís 0,250 mm (UNE-EN 933-2).

Coeficient de desgast "Los Angeles" (UNE-EN 1097-2):

- Categoria de trànsit pesat T00 a T2: > 35

- Categoria de trànsit pesat T3, T4 i vorals: > 40
- Equivalent de sorra (UNE-EN 933-8):
- T00 a T1: > 35
- T2 a T4 i vorals de T00 a T2: > 30
- Vorals de T3 i T4: > 25
- Per a capes granulars per a l'assentament de canonades: > 30
- Plasticitat (UNE 103104):
- Trànsit T00 a T3: No plàstic
- T4:
- Límit líquid (UNE 103103): < 25
- Índex de plasticitat (UNE 103104): < 6
- Vorals sense pavimentar:
- Límit líquid (UNE 103103): < 30
- Índex de plasticitat (UNE 103104): < 10
- Per a capes granulars per a l'assentament de canonades:
- Límit líquid (UNE 103103): < 25
- Índex de plasticitat (UNE 103104): < 6

TOT-U ARTIFICIAL:

El tot-u artificial ha d'estar compost de granulats procedents de la trituració, total o parcial, de pedra de cantera o de grava natural. Es pot utilitzar material granular reciclat de residus de la construcció o demolicions, provenint d'una planta autoritzada legalment per el tractament d'aquests residus. En obres de carreteres només es podrà utilitzar a les categories de tràfic pesat T2 a T4. Per al trànsit tipus T2 a T4 es podran utilitzar àrids reciclats, siderúrgics, subproductes i productes inerts de rebuig, sempre que compleixin amb les prescripcions tècniques exigides.

La DF ha de determinar la corba granulomètrica del granulat per utilitzar, que ha d'estar continguda dins d'un dels fusos següents:

Tamís UNE-EN	Tamisatge ponderal acumulat (%)			
	933-2 (mm)	ZA25	ZA20	ZAD20
40	100	--	--	
25	75-100	100	100	
20	65-90	75-100	65-100	
8	40-63	45-73	30-58	
4	26-45	31-54	14-37	
2	15-32	20-40	0-15	
0,500	7-21	9-24	0-6	
0,250	4-16	5-18	0-4	
0,063	0-9	0-9	0-2	

La fracció retinguda pel tamís 0.063 mm (UNE-EN 933-2) ha de ser inferior a 2/3 a la fracció retinguda pel tamís 0,250 mm (UNE-EN 933-2).

- Índex de llenques (UNE-EN 933-3): < 35
- Coefficient de desgast "Los Angeles" (UNE-EN 1097-2):
- Trànsit T0 a T2: < 30
- T3, T4 i vorals: < 35
- Per a materials reciclats procedents de ferms de carretera o demolicions:
- Trànsit de T00 a T2: > 40
- Trànsit T3, T4 i vorals: > 45
- Per a capes granulars per a l'assentament de canonades: > 40
- Equivalent de sorra (UNE-EN 933-8):
- T00 a T1: > 40
- T2 a T4 i vorals de T00 a T2: > 35
- Vorals de T3 i T4: > 30
- Plasticitat:
- Trànsit T00 a T4: No plàstic
- Vorals sense pavimentar:
- Límit líquid (UNE 103103): < 30
- Índex de plasticitat (UNE 103104): < 10
- Coefficient de neteja (Annex C de la UNE 146130): < 2
- Si el material prové de reciclatge d'enderrocs (condicions addicionals):
- Inflament (NLT-111): < 2%
- Contingut de materials petris: >= 95%
- Contingut de restes d'asfalt: < 1% en pes
- Contingut de fusta: < 0,5% en pes
- Composició química:
- Compostos de sofre (SO3) (UNE EN 1744-1) en el cas que el material estigui en contacte amb capes tractades amb ciment: < 0,5 %
- A la resta: < 1%
- Si s'utilitza àrid siderúrgic d'acereries, haurà de complir:
- Expansivitat (UNE EN 1744-1): < 5%
- Si s'utilitza àrid siderúrgic d'alt forn, haurà de complir:
- Desintegració per silicat bicàlcic o per ferro (UNE EN 1744-1): Nul

2.- CONDICIONS DE SUBMINISTRAMENT I EMMAGATZEMATGE

Subministrament i emmagatzematge: De manera que no s'alterin les seves condicions.

3.- UNITAT I CRITERIS D'AMIDAMENT

Unitat d'amidament: la indicada a la descripció de l'element
 Criteri d'amidament: quantitat necessària subministrada a l'obra

4.- NORMATIVA DE COMPLIMENT OBLIGATORI

* Orden de 6 de febrero de 1976 por la que se aprueba el Pliego de prescripciones técnicas generales para obras de carreteras y puentes (PG 3/75)

* Orden FOM/891/2004, de 1 de marzo, por la que se actualizan determinados artículos del pliego de prescripciones técnicas generales para obras de carreteras y puentes, relativos a firmes y pavimentos.

* Orden FOM/3460/2003, de 28 de noviembre, por lo que se aprueba la norma 6.1-IC Secciones del firme, de la Instrucción Técnica de Carreteras.

5.- CONDICIONS DE CONTROL DE RECEPCIÓ

OPERACIONS DE CONTROL:

Abans de començar l'obra, quan hagi canvi de procedència del material, o amb la freqüència indicada durant la seva execució, es realitzaran els següents assaigs d'identificació del material:

- Per a cada 1000 m3 o fracció diària i sobre 2 mostres:

- Assaig granulomètric (UNE EN 933-1),
- Assaig d'equivalent de sorra (UNE EN 933-8)
- I en el seu cas, assaig de blau de metilè (UNE EN 933-9)

- Per a cada 5000 m3, o 1 cada setmana si el volum executat és menor:

- Determinació dels límits d'Atterberg (UNE 103103 i UNE 103104)
- Assaig Próctor Modificat (UNE 103501)
- Humitat natural (UNE EN 1097-5)

- Per a cada 20000 m3 o 1 cop al mes si el volum executat és menor:

- Coeficient de desgast de "Los Angeles" (UNE-EN 1097-2)
- Coeficient de neteja (Annex C, UNE 146130), cada 1500 m3, o cada 2 dies si el volum executat és menor.

El Director de les obres podrà reduir a la meitat la freqüència dels assaigs si considera que els materials són suficientment homogenis, o si en el control de recepció de la unitat acabada s'han aprovat 10 lots consecutius.

OPERACIONS DE CONTROL EN TOT-U ARTIFICIAL:

Abans de començar l'obra, quan hagi canvi de procedència del material, o amb la freqüència indicada durant la seva execució, es realitzaran els següents assaigs d'identificació del material:

- Per a cada 5000 m3, o 1 cada setmana si el volum executat és menor:

- Índex de llenques (UNE EN 933-3)
- Partícules triturades (UNE EN 933-5)

CRITERIS DE PRESA DE MOSTRES:

S'han de seguir les instruccions de la DF i els criteris de les normes de procediment indicades en cada assaig.

INTERPRETACIÓ DE RESULTATS I ACTUACIONS EN CAS D'INCOMPLIMENT:

Els resultats dels assaigs d'identificació han de complir estrictament les especificacions indicades, en cas contrari, no s'autoritzarà l'ús del material corresponent.

B05 - AGLOMERANTS I CONGLOMERANTS

B055 - L·LIGANTS HIDROCARBONATS

0.- ELEMENTS QUE CONTEMPLA EL PLEC

B0552100,B0552460.

1.- DEFINICIÓ I CARACTERÍSTIQUES DELS ELEMENTS

Lligants hidrocarbonats segons les definicions del PG 3/75.

S'han considerat els tipus següents:

- Emulsions bituminoses:
- Betum asfàltic
- Betum modificat amb polímers:

L'emulsió bituminosa és un producte obtingut per la dispersió de petites partícules d'un lligant hidrocarbonat i eventualment un polímer en una solució aquosa, amb un agent emulsionant.

El betum asfàltic és un lligant hidrocarbonat pràcticament no volàtil, obtingut a partir del cru de petroli o d'asfalts naturals, soluble en toluè, molt viscos i gairebé sòlid a temperatura ambient.

CARACTERÍSTIQUES GENERALS:

En el cas de que el material s'utilitzi en obra pública, l'acord de Govern de la Generalitat de Catalunya de 9 de juny de 1998, exigeix que els materials siguin de qualitat certificada o puguin acreditar un nivell de qualitat equivalent, segons les normes aplicables als estats membres de la Unió Europea o de l'Associació Europea de Lliure Canvi.

També en aquest cas, es procurarà que els esmentats materials disposin de l'etiqueta ecològica europea, regulada en el Reglament 880/1992/CEE o bé altres distintius de la Comunitat Europea.

EMULSIONS BITUMINOSES

Cal que tinguin un aspecte homogeni, sense separació de l'aigua ni coagulació del betum asfàltic emulsionat.

Han de ser adherents sobre superfícies humides o seques.

No han de sedimentar-se durant l'emmagatzematge fins el punt que no recuperin la seva consistència original mitjançant una agitació moderada.

No ha de ser inflamable.

EMULSIÓ BITUMINOSA CATIONICA:

Càrrega de partícules : Polaritat positiva

Característiques físiques de les emulsions bituminoses catióniques:

Taula 213.3.a. Especificacions de les emulsions bituminoses catióniques

Denominació	C60B4	C60B4	C60B4	C60BF5	C50BF5	C60B5	C60B7
UNE EN 13808	ADH	TER	CUR	IMP	IMP	MIC	REC

Denominació ant.(*)	ECR-1	-	ECR-1	ECL-1	ECI	ECL-2d	ECL-2b		
Característiques	UNE EN	U	Assajos sobre l'emulsió original						
Propietats perceptibles	1425		TBR (Clase 1)						
Polaritat de partícules	1430		Positiva (Clase 2)						
Índex de trencament	13075	-1	70-130	70-130	70-130	120-180	>=120-180	>=120-180	>=220
Contingut d'oli destil·lat	1428	%	58-62	58-62	58-62	58-62	48-52	58-62	58-6
Contingut d'oli destil·lat	1431	%	<=2,0	<=2,0	<=2,0	<=10,0	5-15	<=2,0	<=2,0
Temps de fluència (2mm, 40°C)	12846	s	35-80	35-80	35-84	15-45	15-45	15-45	15-45
Residu de tamís (tamís 0,5 mm)	1429	%	<=0	<=0,1	<=0,1	<=0,1	<=0,1	<=0,1	<=0,1
Tendència de sedimentació (7d)	12847	%	<=10	<=10	<=10	<=5	<=10	<=10	<=10
Adhesivitat	13614	%	>=90	>=90	>=90	>=90	>=90	>=90	>=90

(*)Denominació informativa per a adaptació a nova nomenclatura europea.
 TBR: S'informarà del valor.

Taula 213.3.b Especificacions del Betum asfàltic residual

Denominació UNE EN 13808	ADH	TER	CUR	IMP	IMP	MIC	REC		
Denominació ant.(*)	ECR-1	-	ECR-1	ECL-1	ECI	ECL-2d	ECL-2b		
Característiques	UNE EN	U	Assajos sobre emulsió original						
Residu per evaporació, segons UNE EN 13074									
Penetració a 25°C	1426	0,1mm	<=330	<=500	<=330	>300	>300	<=100	<=330
Punt de destil·lat	1427	°C	>=35	>=50	>=35	<=35	<=35	>=43	>=35
Residu per evaporació, segons UNE EN 13074, seguit d'estabilització UNE EN 14859 i envelliment UNE EN 14769									
Penetració a 25°C	1426	0,1mm							
Punt de Reblaniment	1427	°C							

(*)Denominació informativa per a adaptació a nova nomenclatura europea.
 TBR: S'informarà del valor.

DV: Valor declarat per el fabricant

Taula 213.4.a Especificacions de les Emulsions bituminoses catióniques modificades.

Denominació UNE EN 13808	ADH	TER	MIC		
Denominació anterior(*)	ECR-1-m		ECL-2d-m		
Característiques	UNE EN	Unitat	Assajos sobre emulsió original		
Propietats perceptibles	1425		TBR (Clase 1)		
Polaritat de partícules	1430	°C	Positiva (Clase 2)		
Índex de trencament	13075-1		70-130	70-130	120-180
			Clase 4	Clase 4	Clase

Contingut de lligant per contingut d'aigua	1428	%	58-62	58-62	58-62
			Clase 5	Clase 5	Clase 5
Contingut d'oli destil·lat	1431	%	<=2,0	<=2,0	<=2,0
			Clase 2	Clase 2	Clase 2
Temps de fluència (2 mm, 40°C)	12846	S	35-80	35-80	15-45
			Clase 4	Clase 4	Clase 3
Residu de tamisat (per tamis 0,5 mm)	1429	%	<=0,1	<=0,1	<=0,1
			Clase 2	Clase 2	Clase
Tendència a la sedimentació (7D)	12847	%	<=10	<=10	<=10
			Clase 3	Clase 3	Clase 3
Adhesivitat	13614	%	>=90	>=90	>=90
			Clase 3	Clase 3	Clase 3

(*)Denominació informativa per a adaptació a nova nomenclatura europea.

TBR: S'informarà del valor.

Taula 213.4.b Especificacions del lligant residual

Denominació UNE EN 13808	C60BP4	C60BP4	C60BP5
	ADH	TER	MIC
Denominació anterior(*)	ECR-1-m		ECL-2d-m
Característiques	UNE EN	Unitat	Assajos sobre emulsió original
Residu per evaporació, segons UNE EN 13074			
Penetració 25°C	1426	0,1 mm	<=330 <=50 <=100
			Clase 6 Clase 6 Clase 6
Punt de reblaniment	1427	°C	>=35 >=55 >=50
			Clase 6 Clase 2 Clase 6
Cohesió per pèndul de Vialit	13588	J/cm2	>=0,5 >=0,5 >=0,5
			Clase 2 Clase 2 Clase 2
Recuperació el·làstica, 25°C	13398	%	>=40 >=40 >=40
			Clase 3 Clase 3 Clase 3
Residu per evaporació UNE EN 13074, seguit de estabilització UNE EN 14895 y de envelliment UNE EN 14769			
Penetració 25°C	1426	0,1 mm	DV
			Clase 2
Punto de reblaniment	1427	°C	DV
			Clase 2
Cohesió por pèndul Vialit	13588	J/cm2	DV
			Clase 2
Recuperació elàstica, 25°C	13398	%	DV
			Clase 2

(*)Denominació informativa per a adaptació a nova nomenclatura europea.

TBR: Se informarà del valor

DV: Valor declarat per el fabricant.

La denominació de les emulsions bituminoses s'expressarà d'acord a la UNE-EN 13808 segons el següent format: C_% lligant_B_P_F_I.trencament_aplicació

- C: Indicatiu que és una emulsió bituminosa catiònica.

- % lligant: Contingut de lligant.

- B: Incatiu que el lligant hidrocarbonat és un betum asfàltic.

- P: nomès si s'incorporen polímers.

- F: nomès si incorpora un contingut de fluidificant superior al 2%.

- I.trencament: nombre d'una xifra (1 a 7) indica la classe de comportament al trencament segons la UNE EN 13075-1.

- aplicació: abreviació del tipus d'aplicació de l'emulsió:

ADH: reg d'adherència

TER: reg termoadherent

CUR: reg de curat

IMP: reg d'imprimació

MIC: microaglomerat en fred

REC: reciclat en fred

BETUM ASFÀLTIC:

Cal que tingui un aspecte homogeni, així com una absència gairebé absoluta d'aigua, de manera que no formi escuma al escalfar-lo a la temperatura d'ús.

Ha de tenir una temperatura homogènia, ésser consistent, viscos i flexible a baixes temperatures.

PROJECTE D'URBANITZACIÓ NUFRI 3 (MODIFICACIÓ I ACTUALITZACIÓ)

Tanmateix ha de ser adherent amb les superfícies minerals dels granulats, siguin seques o humides.

Es farà servir la denominació de betum asfàltic dur, per als destinats a la producció de mescles bituminoses d'alt mòdul.

Taula 211.2 Requisits dels Betums asfàltics

Característica	UNE EN	Unit.	15/25	35/50	50/70	70/100	160/220
Penetració a 25°C	1426	0,1mm	15-25	35-50	50-70	70-100	160-220
Punt de reblaniment	1427	°C	60-76	50-58	46-54	43-51	35-43
Resistència enveïment	12607-1	%	<=0,5	<=0,5	<=0,5	<=0,8	<=1,5
Illiment Penetra.reten	1426	%	>=55	>=53	>=50	>=46	>=37
UNE EN 12607-1	Increm.P.Rebla.	1427	°C	<=10	<=11	<=11	<=12
Index de Penetració	12591	De-1,5	De-1,5	De-1,5	De-1,5	De-1,5	De-1,5
Annex A	13924	-	a +0,7	a +0,7	a +0,7	a +0,7	a +0,7
Punt fragilitat Fraass	12593	°C	TBR	<=-5	<=-8	<=-10	<=-15
Punt inflam. vas obert	ISO 2592	°C	>=245	>=240	>=230	>=230	>=220
Solubilitat	12592	%	>=99,0	>=99,0	>=99,0	>=99,0	>=99,0

TBR: S'informarà del valor.

La denominació dels betums asfàltics es compon de la lletra B seguida de dos nombres representatius de la seva penetració mínima i màxima d'acord a la UNE-EN 1426 separats per una barra a la dreta (/) segons el següent format:

B P.min/P.max.

- B: Indicatiu que és un betum asfàltic.

- P.màx: Penetració màxima.

- P.mín: Penetració mínima.

Els betums asfàltics emprats segons UNE EN 12594 i UNE EN 13924 són:

B 15/25, B 35/50, B 50/70, B 70/100, B 160/220

BETUM MODIFICAT AMB POLÍMERS:

Lligant hidrocarbonat amb propietats reològiques modificades durant la seva fabricació per l'ús d'un o més polímers orgànics.

Es consideraran també com betums modificats:

- Els fabricats amb polímers subministrats a granel

- Els que es fabriquen a l'indret d'ús o en instal·lacions específiques independents

Es consideren exclosos els obtinguts per addicions als granulats o al mesclador de la planta de fabricació a l'obra.

Taula 212.2 Requisits dels Betums modificats amb polímers

Denominació UNE EN 14023	PMB	PMB	PMB	PMB	PMB	PMB
	10/	25/	45/	45/	45/	75/
	40-70	55-65	80-60	80-65	80-75	130-60
Denominació anterior (*)	BM-1	BM-2	BM-3b	BM-3c	-	BM-4
Característiq.	UNE EN	Unit.	Assajos sobre el betum original			
Penet.a 25°C	1426	0,1mm	10-40	25-55	45-80	45-80 75-130
Punt reblan.	1427	°C	>=70	>=65	>=60	>=65 >=75 >=60
Cohesió.Força	13589	jj/cm2	>=2	>=2	>=2	>=3 >=3 >=1
ductilitat	13703		a 15°C	a 10°C	a 5°C	a 5°C a 5°C a 5°C
P.fragil.Fraass	12593	°C	<=-5	<=-7	<=-1	<=-15 <=-15 <=-15
Recup 25°C	13398	%	TBR	>=50	>=50	>=70 >=80 >=60
Esta bilitat/rebla.	13399	°C	<=5	<=5	<=5	<=5 <=5 <=5
emmagatzematge	13399	0,1mm	<=9	<=9	<=9	<=9 <=13 <=13
(**) penet.	1426					
Punt inflamació	ISO 2592	°C	>=235	>=235	>=235	>=235 >=235 >=220
			Durabilitat-Resistència enveïment EN 12607-1			
Canvi de massa	12607	%	<=0,8	<=0,8	<=1,0	<=1,0 <=1,0 <=1,0
Penet.reten.	1426	%	>=60	>=60	>=60	>=60 >=60 >=60
Increm.punt reblaniment	1427	°C	<=8	<=8	<=10	<=10 <=10 <=10
Recup.25°C	1427	°C	<=5	<=5	<=5	<=5 <=5 <=5

+-----+

(**) Exigible a lligants que no es fabriquin "in situ".

TBR: S'informarà del valor.

La denominació dels betums modificats amb polímers es compon de les lletres PMB seguides de tres nombres. Els dos primers representatius de la seva penetració mínima i màxima d'acord a la UNE-EN 1426 separats per una barra a la dreta (/), i el tercer precedit d'un guió(-) representa el punt de reblaniment segons UNE 1427. En cas que el polímer utilitzat en la fabricació sigui majoritàriament cautxú reciclat de pneumàtics, al final s'afegirà la lletra C, segons el següent format: PMB P.mín./P.màx.

- PMB: Indicatiu que és un betum modificat amb polímers.

- P.mín: Penetració mínima.

- P.màx: Penetració màxima.

- (-): Punt de reblaniment.

- C: Polímer provinent del cautxú de pneumàtics reciclats.

Els betums modificats emprats segons UNE EN 14023 són:

PMB 10/40-70, PMB 25/55-65, PMB 45/80-60, PMB 45/80-65, PMB 45/80-75 i PMB 75/130-60

La viscositat del betum modificat amb polímers serà compatible amb la temperatura (T) de fabricació:

- T < 190 °C per a betums amb punt de reblaniment mínim >= 70°C.

- T < 180 °C per a las resta.

2.- CONDICIONS DE SUBMINISTRAMENT I EMMAGATZEMATGE

CARACTERÍSTIQUES GENERALS:

El sistema de transport i les instal·lacions d'emmagatzematge han de tenir l'aprovació de la DF que les comprovarà per tal que no es pugui alterar la qualitat del material; de no obtenir-ne l'aprovació corresponent, es suspendrà l'utilització del contingut del tanc fins a la comprovació de les característiques que es cregui oportunes d'entre les indicades a la normativa vigent o al plec.

EMULSIONS BITUMINOSES

Subministrament: En camions cisterna que poden ser amb o sense aïllament ni sistema de calefacció, si han contingut altres líquids hauran d'estar completament nets abans de la càrrega. Les cisternes disposaran d'un element adient que permeti prendre mostres.

Emmagatzematge: En un o varis tancs aïllats entre si amb boques de ventilació, comptaran amb aparells de mesura i seguretat, i disposaran de vàlvula per a presa de mostres.

Les emulsions bituminoses de trencament lent (l.trencament 5 a 7), per a microaglomerats en fred i reciclats en fred, es transportaran en cisternes completes (>=90%), a temperatura < 50 °C.

En emulsions de trencament lent (l.trencament 5 a 7) i termoadherents (TER) que s'emmagatzemin més de 7 dies, caldrà assegurar la seva homogeneïtat prèviament a la posada a obra.

Quan els tancs no disposin de mitjans de càrrega propis, les cisternes de transport estaran dotades de mitjans pneumàtics o mecànics per al tràfec ràpid.

Les canonades i bombes utilitzades en el tràfec de l'emulsió cal que estiguin dispostes de tal manera que sigui fàcil netejar-les després de cada aplicació.

BETUMS ASFÀLTICS I BETUMS MODIFICATS AMB POLÍMERS:

Subministrament: En camions cisterna amb sistema de calefacció i termòmetres de control de la temperatura situats a llocs visibles. Ha de disposar d'un sistema que permeti escalfar el betum quan per qualsevol anomalia la temperatura davalli fins a punt en que no pugui ser transportat, a més d'una vàlvula per a poder prendre mostres.

Emmagatzematge: en tancs aïllats entre si, amb ventilació i sistemes de control. Els tancs estaran calorifugats i proveïts de termòmetres visibles, i dotats de sistema de calefacció que eviti que la temperatura fixada per al seu emmagatzematge es desviï més de deu graus Celsius (10°C). Disposarà d'una vàlvula per a presa de mostres.

Quan els tancs no disposin de mitjans de càrrega propis, les cisternes de transport estaran dotades de mitjans pneumàtics o mecànics per a l' seu tràfec ràpid.

Les canonades i bombes utilitzades en el tràfec del betum hauran d'estar calefactades i aïllades tèrmicament, i disposades per a ser netejades fàcilment després de cada aplicació.

BETUM MODIFICAT AMB POLÍMERS:

Si no compleixen amb els valors d'estabilitat al emmagatzematge indicats a la taula 212.2 del PG-3, els mitjans de transport i emmagatzematge disposaran de sistema d'homogeneïtzació.

En lligants amb sedimentació o que continguin pols de cautxú de pneumàtics reciclats, els tancs d'emmagatzematge hauran de ser d'eix vertical, amb sistema d'agitació i recirculació, i sortida inferior amb forma troncocònica.

3.- UNITAT I CRITERIS D'AMIDAMENT

Unitat d'amidament: la indicada a la descripció de l'element

Criteri d'amidament: quantitat necessària subministrada a l'obra

4.- NORMATIVA DE COMPLIMENT OBLIGATORI

* Orden de 6 de febrero de 1976 por la que se aprueba el Pliego de prescripciones técnicas generales para obras de carreteras y puentes (PG 3/75)

* Orden de 21 de enero de 1988 sobre modificación de determinados artículos del Pliego de prescripciones técnicas generales para obras de carreteras y puentes (PG 3/75).

* Orden de 8 de mayo de 1989 por la que se modifican parcialmente determinados preceptos del pliego de prescripciones técnicas generales para obras de carreteras y puentes (PG 3/75).

* Orden Circular 29/2011 Sobre el Pliego de Prescripciones Técnicas Generales para obras de carreteras y puentes (PG-3). Ligantes bituminosos y microaglomerados en frío.

5.- CONDICIONS DE CONTROL DE RECEPCIÓ

CONDICIONS DE MARCATGE I CONTROL DE LA DOCUMENTACIÓ

Cada cisterna que arribi a l'obra s'acompanyarà d'albarà i informació de l'etiquetat i marcatge CE corresponent.

L'albarà ha d'incloure:

- Nom i direcció del fabricant

- Data de fabricació i subministrament.

- Identificació del vehicle que ho transporta

- Quantitat subministrada

- Denominació comercial i tipus de betum asfàltic o emulsió bituminosa subministrada.

- Nom i direcció del comprador i destí

- Referència de la comanda

L'etiquetat i marcat CE ha d'incloure:

- Símbol del marcatge CE.
- Nombre d'identificació de l'organisme de certificació.
- Nombre o marca identificativa i direcció del fabricant.
- Dues últimes xifres de l'any en que es fixa el marcatge .
- Nombre del certificat de control de producció.

CONDICIONS DE MARCATGE I CONTROL DE LA DOCUMENTACIÓ EN EMULSIONES BITUMINOSAS

- Referència a la norma UNE EN 13808.
- Descripció del producte: nom genèric, tipus i ús previst.

Característiques de la EMULSIÓ:

- Viscositat UNE EN 12846)
- Adhesivitat NE EN 13614).
- Índex de trencament UNE EN 13075-1, i estabilitat ciment UNE EN 12848).
- Característiques del lligant residual per evaporació segons UNE EN 13074:
 - Consistència a temperatura de servei intermig, penetració a 25°C UNE EN 1426.
 - Consistència a temperatura de servei elevada, punt de reblaniment UNE EN 1427.
 - Cohesió lligant residual en emulsiones bituminosas modificades (pèndul Vialit UNE EN 13588).
- Característiques del lligant residual per evaporació segon UNE EN 13074, seguit d'estabilització segons UNE EN 14895 y envelliment segons UNE EN 14769 :
 - Durabilitat consistència temperatura de servei intermig, penetració retenguda UNE EN 1426.
 - Durabilitat consistència temperatura de servei elevada, incremento punto reblaniment UNE EN 1427.
 - Durabilitat cohesió en emulsiones bituminosas modificades (pèndul Vialit UNE EN 13588).

CONDICIONS DE MARCATGE I CONTROL DE LA DOCUMENTACIÓ EN BETUMS ASFÀLTICS I MODIFICATS:

- Referència a la norma UNE EN 12591 o UNE EN 13924.
- Descripció del producte: nom genèric, tipus i ús previst.

Característiques del Betums:

- Consistència a temperatura de servei intermèdia, penetració a 25°C UNE EN 1426.
- Consistència a temperatura de servei elevada, punt de reblaniment UNE EN 1427.
- Dependència de la consistència amb la temperatura UNE EN 13588 o UNE EN 13924.
- Durabilitat consistència temperatura de servei intermèdia i elevada (resistència a l'envelliment UNE EN 12607-1.
- Consistència (força- ductilitat UNE EN 13589 i 13703), modificats amb polímers
 - penetració retenguda UNE EN 1426
 - increment del punt de reblaniment UNE EN 1427
 - canvi de massa UNE EN 12607-1
- Fragilitat a baixa temperatura de servei (punt fragilitat Fraass UNE EN 12593, només en betums UNE EN 12591)
- Recuperació elàstica a 25°C UNE EN 13398 (modificats amb polímers).

El subministrador aportarà informació sobre:

- Temperatura màxima d'escalfament.
- Rang de temperatura de la mescla i compactació.

El plec de prescripcions tècniques particulars o la DF podran exigir informació addicional sobre la resta de característiques de cada tipus de lligant hidrocarbonat.

En Betums modificats amb polímers es podran demanar addicionalment el valor d'estabilitat a l'emmagatzematge segons UNE EN 13399 per a verificar els sistemes de transport i emmagatzematge

OPERACIONS DE CONTROL EN BETUMS ASFÀLTICS:

El control en la recepció es realitzarà per a cada cisterna arribada a l'obra prenent dues mostres d'un quilogram segons UNE EN 58 en el moment del transvasament del material de la cisterna al tanc de emmagatzematge.

Sobre una mostra es determinarà la penetració segons UNE EN 1426 i la segona es conservarà fins esgotar el període de garantia.

Control a l'entrada del mesclador. Un lot equivaldrà a la quantitat de 300 t de betum, que s'acceptarà o refusarà en bloc. La DF podrà fixar altre mida per al lot.

De cada lot es prendran dues mostres d'un quilogram segons UNE EN 58, en algun punt entre la sortida del tanc d'emmagatzematge i l'entrada al mesclador.

Sobre una mostra es realitzaran els següents assajos:

- Determinació de la penetració UNE EN 1426
- Punt de reblaniment UNE EN 1427

i es calcularà l'índex de penetració UNE EN 12591 o UNE EN 13924

La segona mostra es guardarà fins esgotar el període de garantia.

Es podrà controlar addicionalment si la DF ho exigeix realitzant els assajos per a comprovar les característiques de les taules 211.2 de l'article 211 del PG-3, amb una freqüència d'una vegada cada mes i com a mínim de tres vegades durant l'execució, i per a cada tipus de composició de betum.

OPERACIONS DE CONTROL EN BETUMS MODIFICATS AMB POLÍMERS

El control de recepció es realitzarà sobre el subministrament en cisternes o la fabricació en obra.

Per a cada cisterna amb betum modificat amb polímers arribat a obra es podran prendre dues mostres d'un quilogram segons UNE EN 58, en el moment del transvasament del material de la cisterna al tanc d'emmagatzematge.

Sobre una mostra es realitzaran els següents assajos:

- Determinació de la penetració UNE EN 1426
- Punt de reblaniment UNE EN 1427
- Recuperació elàstica UNE EN 13398

La segona mostra es conservarà fins esgotar el període de garantia.

Per a cada fabricació en obra es prendran mostres a les canonades de sortida de la instal·lació de fabricació del lligant, dos cada cinquanta i al menys dos cada jornada de treball, conservant una fins a la fi del període de garantia, i realitzant sobre l'altre els següents assajos:

- Determinació de la penetració UNE EN 1426
- Punt de reblaniment UNE EN 1427
- Recuperació elàstica UNE EN 13398

Control a l'entrada del mesclador. Quan es fabriqui betum en obra sense emmagatzematge intermedi previ a l'entrada al mesclador de la planta, no serà necessari control.

Un lot equivaldrà a la quantitat de 300 t de betum modificat amb polímers que s'acceptarà o refusarà en bloc. La DF podrà fixar altres mides per al lot.

De cada lot de betum es prendran dues mostres d'un quilogram segons UNE EN 58, en algun punt entre la sortida del tanc d'emmagatzematge i l'entrada al mesclador.

Sobre una mostra es realitzaran els següents assajos:

- Determinació de la penetració UNE EN 1426
- Punt de reblaniment UNE EN 1427
- Assaig de recuperació elàstica UNE EN 13398(a judici de la DF).

La segona mostra es conservarà fins esgotar el període de garantia.

Control addicional si la DF ho exigeix realitzant els assajos per a comprovar les característiques de les taules 212.2 del PG-3, amb freqüència d'una vegada cada mes i com a mínim de tres vegades durant l'execució, i per a cada tipus i composició de betum modificats. En el cas d'emmagatzematge dels betums modificats per períodes >15 dies, es realitzaran previ al seu ús sobre dues mostres, una de la part superior i l'altra de la part inferior del dipòsit d'emmagatzematge els següents assajos:

- Penetració UNE EN 1426
- Punt de reblaniment UNE EN 1427

Cas de no complir els valors estipulats, es procedirà a la seva homogeneïtzació i realització de nous assajos o la seva retirada. La DF podrà disminuir els terminis anteriorment fixats en cas de condicions atmosfèriques o d'obra anormals.

OPERACIONS DE CONTROL EN EMULSIONS BITUMINOSES

Per a cada cisterna amb emulsió bituminosa arribada a l'obra es podran prendre dues mostres de dos quilograms segons UNE EN 58, en el moment del transvasament del material de la cisterna al tanc d'emmagatzematge.

Sobre una mostra es realitzaran els següents assajos:

- Càrrega de les partícules UNE EN 1430
- Índex de trencament UNE EN 13075-1
- Contingut d'aigua UNE EN 1428
- Tamisatge UNE EN 1429

La segona mostra es conservarà durant 15 dies per a realitzar assajos de contrast si fossin necessaris.

Es controlarà en el moment de l'ús a la sortida del tanc d'emmagatzematge.

Un lot equivaldrà a la quantitat de 30 t o fracció diària d'emulsió bituminosa, en el cas de regs es considerarà la fracció setmanal. La DF podrà fixar altres mides per al lot.

De cada lot es prendran dues mostres de 2 quilograms segons UNE EN 58, a la sortida del tanc d'emmagatzematge.

Sobre una mostra es realitzaran els següents assajos:

- Càrrega de partícules UNE EN 1430
- Índex de trencament UNE EN 13075-1
- Contingut d'aigua UNE EN 1428
- Tamisatge UNE EN 1429

La segona mostra es conservarà durant 15 dies per a realitzar assajos de contrast si fossin necessaris.

Es podrà controlar de forma addicional si la DF ho exigeix realitzant els assajos per a comprovar les característiques de les taules 213.3 i 213.4 de l'article 213 del PG-3, amb freqüència d'una vegada cada mes i mínim de tres vegades, durant l'execució i per a cada tipus i composició d'emulsió.

En el cas d'emmagatzematge de les emulsions per períodes >15 dies o >7 dies per a emulsions de trencament lent o termoadherents, es realitzarà previ al seu ús sobre dues mostres, una de la part superior i l'altra de la part inferior del tanc d'emmagatzematge els següents assajos:

- Assaig de tamisatge UNE EN 1429
- Assaig de contingut en betum asfàltic residual UNE EN 1431

En cas de no complir els valors estipulats, es procedirà a la seva homogeneïtzació i realització de nous assajos o la seva retirada. El director de les obres podrà disminuir els terminis anteriorment fixats en cas de condicions atmosfèriques o d'obra anormals.

Un cop al mes i un mínim de tres cops durant l'execució de l'obra, per cada tipus i composició d'emulsió bituminosa, es realitzaran els assaigs necessaris per a la comprovació de les característiques.

CRITERIS DE PRESA DE MOSTRES:

De forma general de cada cisterna arribada a l'obra en el moment del transvasament al tanc d'emmagatzematge.

CRITERI DE PRESA DE MOSTRES EN EMULSIONS BITUMINOSES

A cada lot a la sortida del tanc d'emmagatzematge, en el moment d'ús.

CRITERI DE PRESA DE MOSTRES EN BETUMS ASFÀLTICS

A cada lot en un punt entre la sortida del tanc d'emmagatzematge i el mesclador.

CRITERI DE PRESA DE MOSTRES EN BETUMS MODIFICATS AMB POLÍMERS

En la fabricació a obra, a les canonades de sortida de la instal·lació.

En cada lot en un punt entre la sortida del tanc d'emmagatzematge i el mesclador.

INTERPRETACIÓ DE RESULTATS I ACTUACIONS EN CAS D'INCOMPLIMENT

La DF indicarà les mesures a adoptar en cas que els lligants hidrocarbonats no compleixin alguna de les especificacions establertes a les taules de l'article corresponent del PG-3/75 per a cada lligant

Emulsions bituminoses les taules 213.3 i 213.4 de l'article 213.

Betums asfàltics la taula 211.2 de l'article 211.

Betums asfàltics modificats amb polímers la taula 212.2 de l'article 212.

B06 - FORMIGONS DE COMPRA

B064 - FORMIGONS ESTRUCTURALS EN MASSA

0.- ELEMENTS QUE CONTEMPLA EL PLEC

B064300C,B064500C,B064E26C.

1.- DEFINICIÓ I CARACTERÍSTIQUES DELS ELEMENTS

Formigó amb o sense addicions (cendres volants o fum de sílice), elaborat en una central formigonera legalment autoritzada d'acord amb el títol 4t. de la Llei 21/1992 de 16 de juliol d'indústria i el Real Decret 697/1995 de 28 d'abril.

CARACTERÍSTIQUES DELS FORMIGONS D'ÚS ESTRUCTURAL:

Els components del formigó, la seva dosificació, el procés de fabricació i el transport han d'estar d'acord amb les prescripcions de la EHE-08.

La designació del formigó fabricat en central es pot fer per propietats o per dosificació i s'expressarà, com a mínim, la següent informació:

- Consistència
- Grandària màxima del granulat
- Tipus d'ambient al que s'exposarà el formigó

- Resistència característica a compressió per als formigons designats per propietats
 - Contingut de ciment expressat en kg/m³, per als formigons designats per dosificació
 - La indicació de l'ús estructural que ha de tenir el formigó: en massa, armat o pretesat
- La designació per propietats s'ha de fer d'acord amb el format: T-R/C/TM/A
- T: Indicatiu que serà HM pel formigó en massa, HA pel formigó armat, i HP pel formigó pretesat
 - R: Resistència característica a compressió, en N/mm² (20-25-30-35-40-45-50-55-60-70-80-90-100)
 - C: Lletra indicativa del tipus de consistència: L Líquida, F fluida, B tova, P plàstica i S seca
 - TM: Grandària màxima del granulat en mm.
 - A: Designació de l'ambient al que s'exposarà el formigó

En els formigons designats per propietats, el subministrador ha d'establir la composició de la mescla del formigó, garantint al peticionari les característiques especificades de grandària màxima del granulat, consistència i resistència característica, així com les limitacions derivades del tipus d'ambient especificat (contingut de ciment i relació aigua/ciment).

En els formigons designats per dosificació, el peticionari es responsable de la congruència de les característiques especificades de grandària màxima del granulat, consistència i contingut en ciment per metre cúbic de formigó, i el subministrador les haurà de garantir, indicant també, la relació aigua/ciment que ha emprat.

En els formigons amb característiques especials o d'altres de les especificades a la designació, les garanties i les dades que el subministrador hagi d'aportar, s'han d'especificar abans de l'inici del subministrament.

El formigó ha de complir amb les exigències de qualitat que estableix l'article 37.2.3 de la norma EHE-08.

Si el formigó està destinat a una obra amb armadures pretesades, podrà contindre cendres volants sense que aquestes excedeixin el 20% del pes del ciment, i si es tracta de fum de silici no podrà excedir el 10%

Si el formigó està destinat a obres de formigó en massa o armat, la DF pot autoritzar l'ús de cendres volants o fum de silici per la seva confecció. En estructures d'edificació, si s'utilitzen cendres volants no han de superar el 35% del pes del ciment. Si s'utilitza fum de silici no ha de superar el 10% del pes del ciment. La quantitat mínima de ciment s'especifica a l'article 37.3.2 de la norma EHE-08

La central que subministri formigó amb cendres volants realitzarà un control sobre la producció segons l'art. 30 de la norma EHE-08 i ha de posar els resultats de l'anàlisi a l'abast de la DF, o disposarà d'un distintiu de qualitat oficialment reconegut

Les cendres volants han de complir en qualsevol cas les especificacions de la norma UNE EN 450.

Els additius hauran de ser del tipus que estableix l'article 29.2 de la EHE-08 i complir la UNE EN 934-2

En cap cas la proporció en pes de l'additiu no ha de superar el 5% del pes del ciment utilitzat.

Classificació dels formigons per la seva resistència a compressió:

- Si $f_{ck} \leq 50$ N/mm², resistència standard
- Si $f_{ck} > 50$ N/mm², alta resistència

Si no es disposa més que de resultats a 28 dies d'edat, es podran admetre com a valors de resistència a j dies d'edat els valors resultants de la fórmula següent:

- $f_{cm}(t) = f_{cc}(t) \cdot f_{cm}$
- $f_{cc} = \exp\{s [1 - (28/t)^{1/2}]\}$

(on f_{cm} : Resistència mitjana a compressió a 28 dies, f_{cc} : coeficient que depèn de l'edat del formigó, t: edat del formigó en dies, s: coeficient en funció del tipus de ciment (= 0,2 per a ciments d'alta resistència i enduriment ràpid (CEM 42,5R, CEM 52,5R), = 0,25 per a ciments normals i d'enduriment ràpid (CEM 32,5R, CEM 42,5), = 0,38 per a ciments d'enduriment lent (CEM 32,25))).

Valor mínim de la resistència:

- Formigons en massa ≥ 20 N/mm²
- Formigons armats o pretesats ≥ 25 N/mm²

Tipus de ciment:

- Formigó en massa: Ciments comuns excepte els tipus CEM II/A-Q, CEM II/B-Q, CEM II/A-W, CEM II/B-W, CEM II/A-T, CEM II/B-T i CEM III/C (UNE-EN 197-1). Ciments per a usos especials ESP VI-1 (UNE 80307)

- Formigó armat: Ciments comuns excepte els tipus CEM II/A-Q, CEM II/B-Q, CEM II/A-W, CEM II/B-W, CEM II/A-T, CEM II/B-T, CEM III/C i CEM V/B (UNE-EN 197-1)

- Formigó pretesat: Ciments comuns tipus CEM I, CEM II/A-D, CEM II/A-V, CEM II/A-P i CEM II/A-M(V,P) (UNE-EN 197-1)

- Es considera inclòs dins dels ciments comuns els ciments blancs (UNE 80305)

- Es consideren inclosos els ciments de característiques addicionals com els resistents als sulfats i/o a l'aigua de mar (UNE 80303-1 i UNE 80303-2), i els de baix calor d'hidratació (UNE-EN 14216)

Classe del ciment: 32,5 N

Densitats dels formigons:

- Formigons en massa (HM):
 - 2.300 kg/m³ si $f_{ck} \leq 50$ N/mm²
 - 2.400 kg/m³ si $f_{ck} > 50$ N/mm²
- Formigons armats i pretensats (HA-HP): 2500 kg/m³

El contingut mínim de ciment ha d'estar d'acord amb les prescripcions de la norma EHE-08, en funció de la classe d'exposició (taula 37.3.2.a). La quantitat mínima de ciment considerant el tipus d'exposició més favorable ha de ser:

- Obres de formigó en massa: ≥ 200 kg/m³
- Obres de formigó armat: ≥ 250 kg/m³
- Obres de formigó pretesat: ≥ 275 kg/m³
- A totes les obres: ≤ 500 kg/m³

La relació aigua/ciment ha d'estar d'acord amb les prescripcions de la norma EHE-08, en funció de la classe d'exposició (taula 37.3.2.a).

La relació aigua/ciment considerant el tipus d'exposició més favorable ha de ser:

- Formigó en massa: $\leq 0,65$
- Formigó armat: $\leq 0,65$
- Formigó pretesat: $\leq 0,60$

Assentament en el con d'Abrams (UNE EN 12350-2):

- Consistència seca: 0 - 2 cm
- Consistència plàstica: 3 - 5 cm
- Consistència tova: 6 - 9 cm
- Consistència fluida: 10-15 cm
- Consistència líquida: 16-20 cm

La consistència (L) líquida només es podrà aconseguir mitjançant additiu superfluidificant

Índex de clor total aportat per components d'un formigó no pot superar:

- Pretensat: $\leq 0,2\%$ pes de ciment
- Armat: $\leq 0,4\%$ pes de ciment
- En massa amb armadura de fissuració: $\leq 0,4\%$ pes de ciment

Quantitat total de fins (sedàs 0,063) al formigó, corresponents als granulats i al ciment:

- Si l'aigua és standard: < 175 kg/m³
- Si l'aigua és reciclada: < 185 kg/m³

Toleràncies:

- Assentament en el con d'Abrams:
 - Consistència seca: Nul
 - Consistència plàstica o tova: ± 1 cm
 - Consistència fluida: ± 2 cm
 - Consistència líquida: ± 2 cm

FORMIGONS PER A PILOTS FORMIGONATS "IN SITU"

Tamany màxim del granulat. El mes petit dels següents valors:

- ≤ 32 mm
- $\leq 1/4$ separació entre barres d'acer longitudinals

Dosificacions de pastat:

- Contingut de ciment:
 - Formigons abocats en sec: ≥ 325 kg/m³
 - Formigons submergits: ≥ 375 kg/m³
- Relació aigua-ciment (A/C): $< 0,6$
- Contingut de fins d $< 0,125$ (ciment inclòs):
 - Granulat gruixut d > 8 mm: ≥ 400 kg/m³
 - Granulat gruixut d ≤ 8 mm: ≥ 450 kg/m³

Consistència del formigó:

Assentament con d'Abrams(mm)	Condicions d'ús
130 \leq H \leq 180	- Formigó abocat en sec
H \geq 160	- Formigó bombejat, submergit o abocat sota aigua amb tub tremie
H \geq 180	- Formigó submergit, abocat sota fluid estabilitzador amb tub tremie

El formigó ha de tenir la docilitat i fluïdesa adequada, i aquests valors s' han de mantenir durant tot el procés de formigonat, per tal d'evitar embussos als tubs de formigonar.

FORMIGONS PER A PANTALLES FORMIGONADES "IN SITU"

Contingut mínim de ciment en funció de la grandària màxima del granulat:

Grandària màxima del granulat(mm)	Contingut mínim de ciment(kg)
32	350
25	370
20	385
16	400

Grandària màxima del granulat. El més petit dels següents valors:

- ≤ 32 mm
- $\leq 1/4$ separació entre barres d'acer longitudinals

Dosificacions de pastat:

- Contingut de ciment en pantalles contínues de formigó armat :
 - Formigons abocats en sec: ≥ 325 kg/m³
 - Formigons submergits: ≥ 375 kg/m³
- Relació aigua-ciment: $0,45 < A/C < 0,6$
- Contingut de fins d $\leq 0,125$ mm (ciment inclòs):
 - Granulat gruixut D ≤ 16 mm: ≤ 450 kg/m³
 - Granulat gruixut D > 16 mm: $= 400$ kg/m³
- Assentament al con d'Abrams: $160 < A < 220$ mm

El formigó ha de tenir la docilitat i fluïdesa adequada, i aquests valors s' han de mantenir durant tot el procés de formigonat, per tal d'evitar embussos als tubs de formigonar.

FORMIGÓ PER A PAVIMENTS

La fabricació del formigó no es podrà iniciar fins que la DF no hagi aprovat la fórmula de treball i el corresponent tram de prova (apartat d'execució). Dita fórmula inclourà:

- La identificació i proporció ponderal (en sec) de cada fracció d'àrid a la mescla.
- La granulometria de la mescla d'àrids pels tamisos 40 mm; 25 mm; 20 mm; 12,5 mm; 8 mm; 4 mm; 2 mm; 1 mm; 0,500 mm; 0,250 mm; 0,125 mm; i 0,063 mm UNE EN 933-2.
- La dosificació de ciment, aigua i, si és el cas de cada additiu, referides a la mescla total.
- La resistència característica a flexotracció a 7 i a 28 dies.
- La consistència del formigó fresc, i si és el cas, el contingut d'aire ocluí.

El pes total de partícules que passen pel tamís 0,125 mm UNE EN 933-2 no serà major de 450 kg/m³, inclòs el ciment.

Contingut de ciment: ≥ 300 kg/m³

Relació aigua/ciment: $\leq 0,46$

Assentament en el con d'Abrams (UNE 83313): 2 - 6 cm

Proporció d'aire ocluí (UNE 83315): $\leq 6\%$

En zones sotmeses a nevades o gelades serà obligatòria la utilització d'un inclusor d'aire, i en aquest cas, la proporció d'aire ocluí en el formigó fresc no serà inferior al 4,5 % en volum.

Toleràncies:

- Assentament en el con d'Abrams: ± 1 cm

2.- CONDICIONS DE SUBMINISTRAMENT I EMMAGATZEMATGE

Subministrament: En camions formigonera.

El formigó ha d'arribar a l'obra sense alteracions en les seves característiques, formant una barreja homogènia i sense haver iniciat l'adormiment.

Queda expressament prohibit l'addició al formigó de qualsevol quantitat d'aigua o altres substàncies que puguin alterar la composició original.

Emmagatzematge: No es pot emmagatzemar.

3.- UNITAT I CRITERIS D'AMIDAMENT

Unitat d'amidament: la indicada a la descripció de l'element

Criteri d'amidament: quantitat necessària subministrada a l'obra

4.- NORMATIVA DE COMPLIMENT OBLIGATORI

Real Decreto 1247/2008, de 18 de julio, por el que se aprueba la Instrucción de Hormigón Estructural (EHE-08).

PILOTS I PANTALLES FORMIGONADES "IN SITU"

Real Decreto 314/2006, de 17 de marzo, por el que se aprueba el Código Técnico de la Edificación Parte 2. Documento Básico de Seguridad estructural DB-SE.

FORMIGÓ PER A PAVIMENTS

Orden FOM/891/2004, de 1 de marzo, por la que se actualizan determinados artículos del pliego de prescripciones técnicas generales para obras de carreteras y puentes, relativos a firmes y pavimentos.

5.- CONDICIONS DE CONTROL DE RECEPCIÓ

CONDICIONS DE MARCATGE I CONTROL DE LA DOCUMENTACIÓ:

El subministrador ha de lliurar amb cada càrrega un full on constin, com a mínim, les dades següents:

- Identificació del subministrador
- Número de sèrie de la fulla de subministrament
- Data i hora de lliurament
- Nom de la central de formigó
- Identificació del peticionari
- Quantitat de formigó subministrat
- Formigons designats per propietats d'acord a l'art. 39.2 de la EHE-08, indicant com a mínim:
 - Resistència a la compressió
 - Tipus de consistència
 - Grandària màxima del granulat
 - Tipus d'ambient segons la taula 8.2.2 de la EHE-08
- Formigons designats per dosificació d'acord a l'art. 39.2 de la EHE-08, indicant com a mínim:
 - Contingut de ciment per m³
 - Relació aigua/ciment (amb 0,02 de tolerància)
 - Tipus, classe i marca del ciment
 - Contingut en addicions
 - Contingut en additius
 - Tipus d'additiu segons UNE_EN 934-2, si n'hi ha
 - Procedència i quantitat de les addicions o indicació que no en té
- Identificació del ciment, additiu i addicions
- Designació específica del lloc de subministrament
- Identificació del camió i de la persona que fa la descàrrega
- Hora límit d'ús del formigó

OPERACIONS DE CONTROL EN FORMIGÓ ESTRUCTURAL:

Determinació de la dosificació (si és el cas) mitjançant assaigs previs de laboratori. Per a cada dosificació estudiada es realitzaran 3 sèries de 4 provetes, procedents de 3 pastades fabricades a la central. 2 provetes s'assajaran a compressió i les altres 2 a l'assaig de penetració d'aigua.

Assaigs característics de comprovació de la dosificació aprovada. Per a cada tipus de formigó es realitzaran 6 sèries de 2 provetes que s'assajaran a compressió a 28 dies, segons UNE EN 12390-3. No seran necessaris aquests assaigs si el formigó procedeix de central certificada, o es disposa de suficient experiència en el seu ús.

Abans del inici de l'obra, i sempre que sigui necessari segons l'article 37.3.3 de la norma EHE-08, es realitzarà l'assaig de la fondària de penetració d'aigua sota pressió, segons UNE EN 12390-8.

Inspeccions no periòdiques a la planta per tenir constància que es fabrica el formigó amb la dosificació correcta.

Per a totes les amassades es durà a terme el corresponent control de les condicions de subministrament.

Control estadístic de la resistència (EHE-08): Per a formigons se n'usen distintiu de qualitat, es realitzaran lots de control de com a màxim:

- Volum de formigonament: ≤ 100 m³
- Elements o grups d'elements que treballen a compressió:
 - Temps de formigonament ≤ 2 setmanes; superfície construïda ≤ 500 m²; Nombre de plantes ≤ 2
- Elements o grups d'elements que treballen a flexió:
 - Temps de formigonament ≤ 2 setmanes; superfície construïda ≤ 1000 m²; Nombre de plantes ≤ 2
- Massissos:
 - Temps de formigonament ≤ 1 setmana

El número de lots no serà inferior a 3. Totes les pastades d'un lot procediran del mateix subministrador, i tindran la mateixa dosificació.

En cas de disposar d'un distintiu oficialment reconegut, es podran augmentar els valors anteriors multiplicant-los per 2 o per 5, en funció del nivell de garantia per al que s'ha efectuat el reconeixement, conforme a l'article 81 de la EHE-08.

Control 100x100 (EHE-08): Serà d'aplicació a qualsevol estructura, sempre que es faci abans del subministrament del formigó. La conformitat de la resistència es comprova determinant la mateixa en totes les pastades sotmeses a control i calculant el valor de la resistència característica real.

Control indirecte de la resistència (EHE-08): Només es podrà aplicar en formigons que disposin d'un distintiu de qualitat oficialment reconegut i que s'utilitzin en:

- Elements d'edificis de vivendes d'una o dues plantes, amb llums inferiors a 6,00 metres
- Elements d'edificis de vivendes de fins a 4 plantes, que treballin a flexió, amb llums inferiors a 6,00 metres

Haurà de complir, a més, que l'ambient sigui I o II, i que en el projecte s'hagi adoptat una resistència de càlcul a compressió F_{cd} no superior a 10 N/mm².

La DF podrà eximir la realització dels assaigs característics de dosificació quan el formigó que es vagi a subministrar estigui en possessió d'un distintiu de qualitat oficialment reconegut, o quan es disposi d'un certificat de dosificació amb una antiguitat màxima de 6 mesos.

PROJECTE D'URBANITZACIÓ NUFRI 3 (MODIFICACIÓ I ACTUALITZACIÓ)

OPERACIONS DE CONTROL EN FORMIGÓ PER A PAVIMENTS:

Determinació de la fórmula de treball. Per a cada dosificació analitzada es realitzarà:

- Confecció de 2 sèries de 2 provetes, segons la norma UNE 83301. Per a cada sèrie es determinarà la consistència (UNE 83313), la resistència a flexotracció a 7 i a 28 dies (UNE 83305) i, si és el cas, el contingut d'aire ocluit (UNE EN 12350-7).
Si la resistència mitja a 7 dies resultés superior al 80% de l'especificada a 28 dies, i no s'haguessin obtingut resultats del contingut d'aire ocluit i de la consistència fora dels límits establerts, es podrà procedir a la realització d'un tram de prova amb aquest formigó. En cas contrari, s'haurà d'esperar als 28 dies i s'introduiran les modificacions necessàries en la dosificació, i es repetiran els assaigs de resistència.

Control de fabricació i recepció.

- Inspecció no sistemàtica a la planta de fabricació del formigó
- Per a cada fracció d'àrid, abans de l'entrada al mesclador, es realitzaran amb la freqüència indicada, els següents assaigs:
 - Com a mínim 2 cops al dia, 1 pel matí i un altre per la tarda:
 - Assaig granulomètric (UNE-EN 933-1)
 - Equivalent de sorra de l'àrid fi (UNE EN 933-8)
 - Terrossos d'argila (UNE 7133)
 - Índex de llenques de l'àrid gros (UNE EN 933-3)
 - Proporció de fons que passen pel tamís 0,063 mm (UNE EN 933-2)
 - Com a mínim 1 cop al mes, i sempre que es canviï de procedència el subministrament:
 - Coeficient de Los Angeles de l'àrid gros (UNE EN 1097-2)
 - Substàncies perjudicials (EHE)
- Sobre una mostra de la mescla d'àrids es realitzarà cada dia un assaig granulomètric (UNE EN 933-1)
- Comprovació de l'exactitud de les bàscules de dosificació un cop cada 15 dies.
- Inspecció visual del formigó en cada element de transport i comprovació de la temperatura.
- Recepció del full de subministrament del formigó, per a cada partida.
- Es controlaran com a mínim 2 cops al dia (matí i tarda):
 - Contingut d'aire ocluit en el formigó (UNE 83315)
 - Consistència (UNE 83313)
 - Fabricació de provetes per a assaig a flexotracció (UNE 83301)

CRITERIS DE PRESA DE MOSTRES EN FORMIGÓ ESTRUCTURAL:

Els controls s'han de realitzar segons les instruccions de la DF i la norma EHE.

CRITERIS DE PRESA DE MOSTRES EN FORMIGÓ PER A PAVIMENTS:

Es seguiran els criteris que en cada cas, indiqui la DF. Cada sèrie de provetes es prendrà d'amassades diferents.

Quan s'indica una freqüència temporal de 2 assaigs per dia, es realitzarà un pel matí i l'altre per la tarda.

INTERPRETACIÓ DE RESULTATS I ACTUACIONS EN CAS D' INCOMPLIMENT, EN FORMIGÓ ESTRUCTURAL:

No s'ha d'acceptar el subministrament de formigó que no arribi identificat segons les condicions del plec.

Control estadístic: La conformitat del lot en relació a la resistència es comprovarà a partir dels valors mitjos dels resultats obtinguts sobre 2 provetes agafades de cada una de les N pastades controlades d'acord amb:

- Resistència característica especificada en projecte f_{ck} (N/mm²): ≤ 30
 - Formigons amb distintius de qualitat oficialment reconeguts amb nivell de garantia conforme a l'article 81 de la EHE-08: $N \geq 1$
 - Altres casos: $N \geq 3$
- Resistència característica especificada en projecte f_{ck} (N/mm²): ≥ 35 i ≤ 50
 - Formigons amb distintius de qualitat oficialment reconeguts amb nivell de garantia conforme a l'article 81 de la EHE-08: $N \geq 1$
 - Altres casos: $N \geq 4$
- Resistència característica especificada en projecte f_{ck} (N/mm²): ≥ 50
 - Formigons amb distintius de qualitat oficialment reconeguts amb nivell de garantia conforme a l'article 81 de la EHE-08: $N \geq 2$
 - Altres casos: $N \geq 6$

La presa de mostres es realitzarà aleatòriament entre les pastades de l'obra sotmesa a control. Un cop efectuats els assaigs, s'ordenaran els valors mitjos, xi, de les determinacions de resistència obtingudes per a cadascuna de les N pastades controlades: $x_1 \leq x_2 \leq \dots \leq x_n$. En els casos en que el formigó estigui en possessió d'un distintiu de qualitat oficialment reconegut, s'acceptarà quan $xi \geq f_{ck}$. A més, es considerarà com un control d'identificació, per tant els criteris d'acceptació en aquest cas tenen per objecte comprovar la pertinença del formigó del lot a una producció molt controlada, amb una resistència certificada i estadísticament avaluada amb un nivell de garantia molt exigent.

Si el formigó no disposa de distintiu, s'acceptarà si:

$$f(x) = x - K_2 r_N \geq f_{ck}$$

on:

- $f(x)$ Funció d'acceptació
- x Valor mig dels resultats obtinguts en les N pastades assajades
- K_2 Coeficient:

Coeficient:

- Número de pastades:

- 3 pastades: K_2 1,02; K_3 0,85
- 4 pastades: K_2 0,82; K_3 0,67
- 5 pastades: K_2 0,72; K_3 0,55
- 6 pastades: K_2 0,66; K_3 0,43

- r_N : Valor del recorregut mostrat definit com a: $r_N = x(N) - x(1)$

- $x(1)$: Valor mínim dels resultats obtinguts en les últimes N pastades

- $x(N)$: Valor màxim dels resultats obtinguts en les últimes N pastades

- f_{ck} : Valor de la resistència característica especificada en el projecte

Si el formigó no disposa de distintiu, però es fabrica de forma contínua a central d'obra o són subministrats de forma contínua per la mateixa central de formigó preparat, en els que es controlen a l'obra més de 36 pastades del mateix formigó, s'acceptarà si: $f(x(1)) = x(1) - K_3 s_{35}^* \geq f_{ck}$.

On: s_{35}^* Desviació típica mostrat, corresponent a les últimes 35 pastades

Quan la consistència s'hagi definit pel seu tipus, segons l'art. 31.5, s'acceptarà el formigó si la mitjana aritmètica dels dos valors obtinguts està compresa dins del interval corresponent.

Si s'ha definit pel seu assentament, s'acceptarà el formigó quan la mitjana dels dos valors estigui compresa dins de la tolerància exigida.

El incompliment d'aquests criteris suposarà el rebuig de la pastada.

Control 100x100: Per a elements fabricats amb N pastades, el valor de la $f_{c,real}$ correspon a la resistència de la pastada que, un cop ordenades les N determinacions de menor a major, ocupa el lloc $n=0,05 N$, arrodonint-se n per excés. Si el número de pastades a controlar és igual o inferior a 20, $f_{c,real}$ serà el valor de la resistència de la pastada més baixa trobada a la sèrie.

S'acceptarà quan: $f_{c,real} \geq f_{ck}$

Control indirecte: S'acceptarà el formigó subministrat quan es compleixi a la vegada que:

- Els resultats dels assaigs de consistència compleixen amb els apartats anteriors
- Es manté la vigència del distintiu de qualitat del formigó durant la totalitat del subministrament
- Es manté la vigència del reconeixement oficial del distintiu de qualitat

INTERPRETACIÓ DE RESULTATS I ACTUACIONS EN CAS D'INCOMPLIMENT EN FORMIGÓ PER A PAVIMENTS:

- Interpretació dels assaigs característics:

Si la resistència característica a 7 dies resulta superior al 80 % de l'especificada a 28 dies, i els resultats del contingut d'aire ocluit i de la consistència es troben dins dels límits establerts, es podrà iniciar el tram de prova amb el formigó corresponent. En cas contrari, s'haurà d'esperar als resultats a 28 dies i, en el seu cas, s'introduiran els ajustos necessaris a la dosificació, repetint-se els assaigs característics.

- Interpretació dels assaigs de control de resistència:

El lot s'accepta si la resistència característica a 28 dies és superior a l'exigida. En altre cas:

- Si fos inferior a ella, però no al seu 90%, el Contractista podrà escollir entre acceptar les sancions previstes en el Plec de Prescripcions Tècniques Particulars, o sol·licitar la realització d'assaigs d'informació. Aquestes sancions no podran ser inferiors a l'aplicació d'una penalització al preu unitari del lot, la quantia de la qual sigui igual al doble de la merma de resistència, expressades ambdues en proporció.

- Si està per sota del 90 %, es realitzaran, a càrrec del contractista, els corresponents assaigs d'informació.

- Assaigs d'informació:

Abans dels 54 dies d'acabada l'estesa del lot, s'extrauran 6 testimonis cilíndrics (UNE 83302) que s'assajaran a tracció indirecta (UNE 83306) a edat de 56 dies. La conservació dels testimonis durant les 48 hores anteriors a l'assaig es realitzarà segons la norma UNE 83302. El valor mig dels resultats dels assaigs d'informació del lot es compararan amb el resultat mig corresponent al tram de prova. El lot s'accepta si la resistència mitjana del lot és superior. En cas d'incompliment, cal distingir tres casos:

- Si fos inferior a ell, però no al seu 90%, s'aplicaran al lot les sancions previstes en el Plec de Prescripcions Tècniques Particulars.

- Si fos inferior al seu 90%, però no al seu 70%, el Director de les Obres podrà aplicar les sancions previstes en el Plec de Prescripcions Tècniques Particulars, o bé ordenar la demolició del lot i la seva reconstrucció, a càrrec del Contractista.

- Si fos inferior al seu 70% es demolirà el lot i es reconstruirà, a càrrec del Contractista.

Les sancions referides no podran ser inferiors a l'aplicació d'una penalització al preu unitari del lot, la quantia del qual sigui igual al doble de la merma de resistència, expressades ambdues en proporció.

La resistència de cada pastada a una determinada edat, es determinarà com a mitjana de les resistències de les provetes fabricades amb un formigó de la pastada en qüestió i assajades a l'edat determinada. A partir de la mínima resistència obtinguda en qualsevol pastada del lot, es podrà estimar la característica multiplicant aquella per un coeficient donat per la taula següent:

Coeficient (En funció del nombre de sèries que formen el lot):

- 2 sèries: 0,88
- 3 sèries: 0,91
- 4 sèries: 0,93
- 5 sèries: 0,95
- 6 sèries: 0,96

Quan l'assentament en el con d'Abrams no s'ajusti als valors especificats a la fórmula de treball, es rebutjarà el camió controlat.

B065 - FORMIGONS ESTRUCTURALS PER ARMAR

0.- ELEMENTS QUE CONTEMPLA EL PLEC

B065960C.

1.- DEFINICIÓ I CARACTERÍSTIQUES DELS ELEMENTS

Formigó amb o sense addicions (cendres volants o fum de sílice), elaborat en una central formigonera legalment autoritzada d'acord amb el títol 4t. de la llei 21/1992 de 16 de juliol d'indústria i el Real Decret 697/1995 de 28 d'abril.

CARACTERÍSTIQUES DELS FORMIGONS D'ÚS ESTRUCTURAL:

Els components del formigó, la seva dosificació, el procés de fabricació i el transport han d'estar d'acord amb les prescripcions de la EHE-08.

La designació del formigó fabricat en central es pot fer per propietats o per dosificació i s'expressarà, com a mínim, la següent informació:

- Consistència
 - Grandària màxima del granulat
 - Tipus d'ambient al que s'exposarà el formigó
 - Resistència característica a compressió per als formigons designats per propietats
 - Contingut de ciment expressat en kg/m³, per als formigons designats per dosificació
 - La indicació de l'ús estructural que ha de tenir el formigó: en massa, armat o pretesat
- La designació per propietats s'ha de fer d'acord amb el format: T-R/C/TM/A
- T: Indicatiu que serà HM pel formigó en massa, HA pel formigó armat, i HP pel formigó pretesat
 - R: Resistència característica a compressió, en N/mm² (20-25-30-35-40-45-50-55-60-70-80-90-100)
 - C: Lletra indicativa del tipus de consistència: L Líquida, F fluida, B tova, P plàstica i S seca
 - TM: Grandària màxima del granulat en mm.
 - A: Designació de l'ambient al que s'exposarà el formigó

En els formigons designats per propietats, el subministrador ha d'establir la composició de la mescla del formigó, garantint al peticionari les característiques especificades de grandària màxima del granulat, consistència i resistència característica, així com les limitacions derivades del tipus d'ambient especificat (contingut de ciment i relació aigua/ciment).

En els formigons designats per dosificació, el peticionari es responsable de la congruència de les característiques especificades de grandària màxima del granulat, consistència i contingut en ciment per metre cúbic de formigó, i el subministrador les haurà de garantir, indicant també, la relació aigua/ciment que ha emprat.

En els formigons amb característiques especials o d'altres de les especificades a la designació, les garanties i les dades que el subministrador hagi d'aportar, s'han d'especificar abans de l'inici del subministrament.

El formigó ha de complir amb les exigències de qualitat que estableix l'article 37.2.3 de la norma EHE-08.

Si el formigó està destinat a una obra amb armadures pretesades, podrà contindre cendres volants sense que aquestes excedeixin el 20% del pes del ciment, i si es tracta de fum de sílice no podrà excedir el 10%

Si el formigó està destinat a obres de formigó en massa o armat, la DF pot autoritzar l'ús de cendres volants o fum de sílice per la seva confecció. En estructures d'edificació, si s'utilitzen cendres volants no han de superar el 35% del pes del ciment. Si s'utilitza fum de sílice no ha de superar el 10% del pes del ciment. La quantitat mínima de ciment s'especifica a l'article 37.3.2 de la norma EHE-08

La central que subministri formigó amb cendres volants realitzarà un control sobre la producció segons l'art. 30 de la norma EHE-08 i ha de posar els resultats de l'anàlisi a l'abast de la DF, o disposarà d'un distintiu de qualitat oficialment reconegut

Les cendres volants han de complir en qualsevol cas les especificacions de la norma UNE EN 450.

Els additius hauran de ser del tipus que estableix l'article 29.2 de la EHE-08 i complir la norma UNE EN 934-2

En cap cas la proporció en pes de l'additiu no ha de superar el 5% del pes del ciment utilitzat.

Classificació dels formigons per la seva resistència a compressió:

- Si $f_{ck} \leq 50 \text{ N/mm}^2$, resistència standard
- Si $f_{ck} > 50 \text{ N/mm}^2$, alta resistència

Si no es disposa més que de resultats a 28 dies d'edat, es podran admetre com a valors de resistència a j dies d'edat els valors resultants de la fórmula següent:

- $f_{cm}(t) = f_{cc}(t) \cdot f_{cm}$
- $f_{cc} = \exp\{s [1 - (28/t)^{1/2}]\}$

(on f_{cm} : Resistència mitja a compressió a 28 dies, f_{cc} : coeficient que depèn de l'edat del formigó, t: edat del formigó en dies, s: coeficient en funció del tipus de ciment (= 0,2 per a ciments d'alta resistència i enduriment ràpid (CEM 42,5R, CEM 52,5R), = 0,25 per a ciments normals i d'enduriment ràpid (CEM 32,5R, CEM 42,5), = 0,38 per a ciments d'enduriment lent (CEM 32,25))).

Valor mínim de la resistència:

- Formigons en massa $\geq 20 \text{ N/mm}^2$
- Formigons armats o pretesosats $\geq 25 \text{ N/mm}^2$

Tipus de ciment:

- Formigó en massa: Ciments comuns excepte els tipus CEM II/A-Q, CEM II/B-Q, CEM II/A-W, CEM II/B-W, CEM II/A-T, CEM II/B-T i CEM III/C (UNE-EN 197-1), Ciments per a usos especials ESP VI-1 (UNE 80307)
- Formigó armat: Ciments comuns excepte els tipus CEM II/A-Q, CEM II/B-Q, CEM II/A-W, CEM II/B-W, CEM II/A-T, CEM II/B-T, CEM III/C i CEM V/B (UNE-EN 197-1)
- Formigó pretesat: Ciments comuns tipus CEM I, CEM II/A-D, CEM II/A-V, CEM II/A-P i CEM II/A-M(V,P) (UNE-EN 197-1)
- Es considera inclòs dins dels ciments comuns els ciments blancs (UNE 80305)
- Es consideren inclosos els ciments de característiques addicionals com els resistents als sulfats i/o a l'aigua de mar (UNE 80303-1 i UNE 80303-2), i els de baixa calor d'hidratació (UNE-EN 14216)

Classe del ciment: 32,5 N

Densitats dels formigons:

- Formigons en massa (HM):
 - 2.300 kg/m³ si $f_{ck} \leq 50 \text{ N/mm}^2$
 - 2.400 kg/m³ si $f_{ck} > 50 \text{ N/mm}^2$
- Formigons armats i pretesosats (HA-HP): 2500 kg/m³

El contingut mínim de ciment ha d'estar d'acord amb les prescripcions de la norma EHE-08, en funció de la classe d'exposició (taula 37.3.2.a). La quantitat mínima de ciment considerant el tipus d'exposició més favorable ha de ser:

- Obres de formigó en massa: $\geq 200 \text{ kg/m}^3$
- Obres de formigó armat: $\geq 250 \text{ kg/m}^3$
- Obres de formigó pretesat: $\geq 275 \text{ kg/m}^3$
- A totes les obres: $\leq 500 \text{ kg/m}^3$

La relació aigua/ciment ha d'estar d'acord amb les prescripcions de la norma EHE-08, en funció de la classe d'exposició (taula 37.3.2.a). La relació aigua/ciment considerant el tipus d'exposició més favorable ha de ser:

- Formigó en massa: $\leq 0,65$
- Formigó armat: $\leq 0,65$
- Formigó pretesat: $\leq 0,60$

Assentament en el con d'Abrams (UNE EN 12350-2):

- Consistència seca: 0 - 2 cm
- Consistència plàstica: 3 - 5 cm
- Consistència tova: 6 - 9 cm
- Consistència fluida: 10-15 cm
- Consistència líquida: 16-20 cm

La consistència (L) líquida només es podrà aconseguir mitjançant additiu superfluidificant ió clor total aportat per components d'un formigó no pot superar:

- Pretesat: $\leq 0,2\%$ pes de ciment
- Armat: $\leq 0,4\%$ pes de ciment
- En massa amb armadura de fissuració: $\leq 0,4\%$ pes de ciment

Quantitat total de fins (sedàs 0,063) al formigó, corresponents als granulats i al ciment:

- Si l'aigua és standard: $< 175 \text{ kg/m}^3$
- Si l'aigua és reciclada: $< 185 \text{ kg/m}^3$

Toleràncies:

- Assentament en el con d'Abrams:
 - Consistència seca: Nul
 - Consistència plàstica o tova: $\pm 1 \text{ cm}$
 - Consistència fluida: $\pm 2 \text{ cm}$
 - Consistència líquida: $\pm 2 \text{ cm}$

FORMIGONS PER A PILOTS FORMIGONATS "IN SITU"

Tamany màxim del granulat. El més petit dels següents valors:

- $\leq 32 \text{ mm}$
- $\leq 1/4$ separació entre barres d'acer longitudinals

Dosificacions de pastat:

- Contingut de ciment:
 - Formigons abocats en sec: $\geq 325 \text{ kg/m}^3$
 - Formigons submergits: $\geq 375 \text{ kg/m}^3$
- Relació aigua-ciment (A/C): $< 0,6$
- Contingut de fins d $< 0,125$ (ciment inclòs):
 - Granulat gruixut $d > 8 \text{ mm}$: $\geq 400 \text{ kg/m}^3$
 - Granulat gruixut $d \leq 8 \text{ mm}$: $\geq 450 \text{ kg/m}^3$

Consistència del formigó:

Assentament con d'Abrams(mm)	Condicions d'ús
130 \leq H \leq 180	- Formigó abocat en sec
H \geq 160	- Formigó bombejat, submergit o abocat sota aigua amb tub tremie
H \geq 180	- Formigó submergit, abocat sota

| fluid estabilitzador amb tub tremie |

El formigó ha de tenir la docilitat i fluïdesa adequada, i aquests valors s'han de mantenir durant tot el procés de formigonat, per tal d'evitar embussos als tubs de formigonar.

FORMIGONS PER A PANTALLES FORMIGONADES "IN SITU"

Contingut mínim de ciment en funció de la grandària màxima del granulat:

Grandària màxima del granulat(mm)	Contingut mínim de ciment(kg)
32	350
25	370
20	385
16	400

Grandària màxima del granulat. El més petit dels següents valors:

- ≤ 32 mm

- $\leq 1/4$ separació entre barres d'acer longitudinals

Dosificacions de pastat:

- Contingut de ciment en pantalles contínues de formigó armat :

- Formigons abocats en sec: ≥ 325 kg/m³

- Formigons submergits: ≥ 375 kg/m³

- Relació aigua-ciment: $0,45 < A/C < 0,6$

- Contingut de fins d $\leq 0,125$ mm (ciment inclòs):

- Granulat gruixut D ≤ 16 mm: ≤ 450 kg/m³

- Granulat gruixut D > 16 mm: = 400 kg/m³

- Assentament al con d'Abrams: $160 < A < 220$ mm

El formigó ha de tenir la docilitat i fluïdesa adequada, i aquests valors s'han de mantenir durant tot el procés de formigonat, per tal d'evitar embussos als tubs de formigonar.

FORMIGÓ PER A PAVIMENTS

La fabricació del formigó no es podrà iniciar fins que la DF no hagi aprovat la fórmula de treball i el corresponent tram de prova (apartat d'execució). Dita fórmula inclourà:

- La identificació i proporció ponderal (en sec) de cada fracció d'àrid a la mescla.

- La granulometria de la mescla d'àrids pels tamisos 40 mm; 25 mm; 20 mm; 12,5 mm; 8 mm; 4 mm; 2 mm; 1 mm; 0,500 mm; 0,250 mm; 0,125 mm; i 0,063 mm UNE EN 933-2.

- La dosificació de ciment, aigua i, si és el cas de cada additiu, referides a la mescla total.

- La resistència característica a flexotracció a 7 i a 28 dies.

- La consistència del formigó fresc, i si és el cas, el contingut d'aire ocluí.

El pes total de partícules que passen pel tamís 0,125 mm UNE EN 933-2 no serà major de 450 kg/m³, inclòs el ciment.

Contingut de ciment: ≥ 300 kg/m³

Relació aigua/ciment: $\leq 0,46$

Assentament en el con d'Abrams (UNE 83313): 2 - 6 cm

Proporció d'aire ocluí (UNE 83315): $\leq 6\%$

En zones sotmeses a nevades o gelades serà obligatòria la utilització d'un inclusor d'aire, i en aquest cas, la proporció d'aire ocluí en el formigó fresc no serà inferior al 4,5 % en volum.

Toleràncies:

- Assentament en el con d'Abrams: ± 1 cm

2.- CONDICIONS DE SUBMINISTRAMENT I EMMAGATZEMATGE

Subministrament: En camions formigonera.

El formigó ha d'arribar a l'obra sense alteracions en les seves característiques, formant una barreja homogènia i sense haver iniciat l'adormiment.

Queda expressament prohibit l'addició al formigó de qualsevol quantitat d'aigua o altres substàncies que puguin alterar la composició original.

Emmagatzematge: No es pot emmagatzemar.

3.- UNITAT I CRITERIS D'AMIDAMENT

Unitat d'amidament: la indicada a la descripció de l'element

Criteri d'amidament: quantitat necessària subministrada a l'obra

4.- NORMATIVA DE COMPLIMENT OBLIGATORI

Real Decreto 1247/2008, de 18 de julio, por el que se aprueba la Instrucción de Hormigón Estructural (EHE-08).

PILOTS I PANTALLES FORMIGONADES "IN SITU"

Real Decreto 314/2006, de 17 de marzo, por el que se aprueba el Código Técnico de la Edificación Parte 2. Documento Básico de Seguridad estructural DB-SE.

FORMIGÓ PER A PAVIMENTS

Orden FOM/891/2004, de 1 de marzo, por la que se actualizan determinados artículos del pliego de prescripciones técnicas generales para obras de carreteras y puentes, relativos a firmes y pavimentos.

5.- CONDICIONS DE CONTROL DE RECEPCIÓ

CONDICIONS DE MARCATGE I CONTROL DE LA DOCUMENTACIÓ:

El subministrador ha de lliurar amb cada càrrega un full on constin, com a mínim, les dades següents:

- Identificació del subministrador

- Número de sèrie de la fulla de subministrament

- Data i hora de lliurament

- Nom de la central de formigó
- Identificació del peticionari
- Quantitat de formigó subministrat
- Formigons designats per propietats d'acord a l'art. 39.2 de la EHE-08, indicant com a mínim:
 - Resistència a la compressió
 - Tipus de consistència
 - Grandària màxima del granulat
 - Tipus d'ambient segons la taula 8.2.2 de la EHE-08
- Formigons designats per dosificació d'acord a l'art. 39.2 de la EHE-08, indicant com a mínim:
 - Contingut de ciment per m3
 - Relació aigua/ciment (amb 0,02 de tolerància)
 - Tipus, classe i marca del ciment
 - Contingut en addicions
 - Contingut en additius
 - Tipus d'additiu segons UNE_EN 934-2, si n'hi ha
 - Procedència i quantitat de les addicions o indicació que no en té
- Identificació del ciment, additius i addicions
- Designació específica del lloc de subministrament
- Identificació del camió i de la persona que fa la descàrrega
- Hora límit d'ús del formigó

OPERACIONS DE CONTROL EN FORMIGÓ ESTRUCTURAL:

Determinació de la dosificació (si és el cas) mitjançant assaigs previs de laboratori. Per a cada dosificació estudiada es realitzaran 3 sèries de 4 provetes, procedents de 3 pastades fabricades a la central. 2 provetes s'assajaràn a compressió i les altres 2 a l'assaig de penetració d'aigua.

Assaigs característics de comprovació de la dosificació aprovada. Per a cada tipus de formigó es realitzaran 6 sèries de 2 provetes que s'assajaràn a compressió a 28 dies, segons UNE EN 12390-3. No seran necessaris aquests assaigs si el formigó procedeix de central certificada, o es disposa de suficient experiència en el seu ús.

Abans del inici de l'obra, i sempre que sigui necessari segons l'article 37.3.3 de la norma EHE-08, es realitzarà l'assaig de la fondària de penetració d'aigua sota pressió, segons UNE EN 12390-8.

Inspeccions no periòdiques a la planta per tenir constància que es fabrica el formigó amb la dosificació correcta.

Per a totes les amassades es durà a terme el corresponent control de les condicions de subministrament.

Control estadístic de la resistència (EHE-08): Per a formigons se n'usen distintius de qualitat, es realitzaran lots de control de com a màxim:

- Volum de formigonament: ≤ 100 m3
- Elements o grups d'elements que treballen a compressió:
 - Temps de formigonament ≤ 2 setmanes; superfície construïda ≤ 500 m2; Nombre de plantes ≤ 2
- Elements o grups d'elements que treballen a flexió:
 - Temps de formigonament ≤ 2 setmanes; superfície construïda ≤ 1000 m2; Nombre de plantes ≤ 2
- Massissos:
 - Temps de formigonament ≤ 1 setmana

El número de lots no serà inferior a 3. Totes les pastades d'un lot procediran del mateix subministrador, i tindran la mateixa dosificació.

En cas de disposar d'un distintiu oficialment reconegut, es podran augmentar els valors anteriors multiplicant-los per 2 o per 5, en funció del nivell de garantia per al que s'ha efectuat el reconeixement, conforme a l'article 81 de la EHE-08.

Control 100x100 (EHE-08): Serà d'aplicació a qualsevol estructura, sempre que es faci abans del subministrament del formigó. La conformitat de la resistència es comprova determinant la mateixa en totes les pastades sotmeses a control i calculant el valor de la resistència característica real.

Control indirecte de la resistència (EHE-08): Només es podrà aplicar en formigons que disposin d'un distintiu de qualitat oficialment reconegut i que s'utilitzin en:

- Elements d'edificis de vivendes d'una o dues plantes, amb llums inferiors a 6,00 metres
- Elements d'edificis de vivendes de fins a 4 plantes, que treballin a flexió, amb llums inferiors a 6,00 metres

Haurà de complir, a més, que l'ambient sigui I o II, i que en el projecte s'hagi adoptat una resistència de càlcul a compressió F_{cd} no superior a 10 N/mm2.

La DF podrà eximir la realització dels assaigs característics de dosificació quan el formigó que es vagi a subministrar estigui en possessió d'un distintiu de qualitat oficialment reconegut, o quan es disposi d'un certificat de dosificació amb una antiguitat màxima de 6 mesos.

OPERACIONS DE CONTROL EN FORMIGÓ PER A PAVIMENTS:

Determinació de la fórmula de treball. Per a cada dosificació analitzada es realitzarà:

- Confecció de 2 sèries de 2 provetes, segons la norma UNE 83301. Per a cada sèrie es determinarà la consistència (UNE 83313), la resistència a flexotracció a 7 i a 28 dies (UNE 83305) i, si és el cas, el contingut d'aire ocluit (UNE EN 12350-7).

Si la resistència mitja a 7 dies resultés superior al 80% de l'especificada a 28 dies, i no s'haguessin obtingut resultats del contingut d'aire ocluit i de la consistència fora dels límits establerts, es podrà procedir a la realització d'un tram de prova amb aquest formigó. En cas contrari, s'haurà d'esperar als 28 dies i s'introduiran les modificacions necessàries en la dosificació, i es repetiran els assaigs de resistència.

Control de fabricació i recepció.

- Inspecció no sistemàtica a la planta de fabricació del formigó
- Per a cada fracció d'àrid, abans de l'entrada al mesclador, es realitzaran amb la freqüència indicada, els següents assaigs:
 - Com a mínim 2 cops al dia, 1 pel matí i un altre per la tarda:
 - Assaig granulomètric (UNE-EN 933-1)
 - Equivalent de sorra de l'àrid fi (UNE EN 933-8)
 - Terrossos d'argila (UNE 7133)
 - Índex de llenques de l'àrid gros (UNE EN 933-3)
 - Proporció de fins que passen pel tamís 0,063 mm (UNE EN 933-2)
 - Com a mínim 1 cop al mes, i sempre que es canviï de procedència el subministrament:
 - Coeficient de Los Angeles de l'àrid gros (UNE EN 1097-2)
 - Substàncies perjudicials (EHE)
- Sobre una mostra de la mescla d'àrids es realitzarà cada dia un assaig granulomètric (UNE EN 933-1)
- Comprovació de l'exactitud de les bàscules de dosificació un cop cada 15 dies.
- Inspecció visual del formigó en cada element de transport i comprovació de la temperatura.
- Recepció del full de subministrament del formigó, per a cada partida.
- Es controlaran com a mínim 2 cops al dia (matí i tarda):
 - Contingut d'aire ocluit en el formigó (UNE 83315)
 - Consistència (UNE 83313)
 - Fabricació de provetes per a assaig a flexotracció (UNE 83301)

PROJECTE D'URBANITZACIÓ NUFRI 3 (MODIFICACIÓ I ACTUALITZACIÓ)

CRITERIS DE PRESA DE MOSTRES EN FORMIGÓ ESTRUCTURAL:

Els controls s'han de realitzar segons les instruccions de la DF i la norma EHE.

CRITERIS DE PRESA DE MOSTRES EN FORMIGÓ PER A PAVIMENTS:

Es seguiran els criteris que en cada cas, indiqui la DF. Cada sèrie de provetes es prendrà d'amassades diferents.

Quan s'indica una freqüència temporal de 2 assaigs per dia, es realitzarà un pel matí i l'altre per la tarda.

INTERPRETACIÓ DE RESULTATS I ACTUACIONS EN CAS D' INCOMPLIMENT, EN FORMIGÓ ESTRUCTURAL:

No s'ha d'acceptar el subministrament de formigó que no arribi identificat segons les condicions del plec.

Control estadístic: La conformitat del lot en relació a la resistència es comprovarà a partir dels valors mitjos dels resultats obtinguts sobre 2 provetes agafades de cada una de les N pastades controlades d'acord amb:

- Resistència característica especificada en projecte Fck (N/mm²): ≤ 30
 - Formigons amb distintius de qualitat oficialment reconeguts amb nivell de garantia conforme a l'article 81 de la EHE-08: $N \geq 1$
 - Altres casos: $N \geq 3$
- Resistència característica especificada en projecte Fck (N/mm²): ≥ 35 i ≤ 50
 - Formigons amb distintius de qualitat oficialment reconeguts amb nivell de garantia conforme a l'article 81 de la EHE-08: $N \geq 1$
 - Altres casos: $N \geq 4$
- Resistència característica especificada en projecte Fck (N/mm²): ≥ 50
 - Formigons amb distintius de qualitat oficialment reconeguts amb nivell de garantia conforme a l'article 81 de la EHE-08: $N \geq 2$
 - Altres casos: $N \geq 6$

La presa de mostres es realitzarà aleatòriament entre les pastades de l'obra sotmesa a control. Un cop efectuats els assaigs, s'ordenaran els valors mitjos, xi, de les determinacions de resistència obtingudes per a cadascuna de les N pastades controlades: $x_1 \leq x_2 \leq \dots \leq x_n$. En els casos en que el formigó estigui en possessió d'un distintiu de qualitat oficialment reconegut, s'acceptarà quan $x_i \geq f_{ck}$. A més, es considerarà com un control d'identificació, per tant els criteris d'acceptació en aquest cas tenen per objecte comprovar la pertinença del formigó del lot a una producció molt controlada, amb una resistència certificada i estadísticament avaluada amb un nivell de garantia molt exigent.

Si el formigó no disposa de distintiu, s'acceptarà si:

$$f(x) = x - K_2 r_N \geq f_{ck}$$

on:

- f(x) Funció d'acceptació
- x Valor mig dels resultats obtinguts en les N pastades assajades
- K₂ Coeficient:

Coeficient:

- Número de pastades:

- 3 pastades: K₂ 1,02; K₃ 0,85
- 4 pastades: K₂ 0,82; K₃ 0,67
- 5 pastades: K₂ 0,72; K₃ 0,55
- 6 pastades: K₂ 0,66; K₃ 0,43

- r_N: Valor del recorregut mostrat definit com a: $r_N = x(N) - x(1)$

- x(1): Valor mínim dels resultats obtinguts en les últimes N pastades

- x(N): Valor màxim dels resultats obtinguts en les últimes N pastades

- f_{ck}: Valor de la resistència característica especificada en el projecte

Si el formigó no disposa de distintiu, però es fabrica de forma contínua a central d'obra o són subministrats de forma contínua per la mateixa central de formigó preparat, en els que es controlen a l'obra més de 36 pastades del mateix formigó, s'acceptarà si: $f(x(1)) = x(1) - K_3 s_{35} \geq f_{ck}$.

On: s_{35} Desviació típica mostrat, corresponent a les últimes 35 pastades

Quan la consistència s'hagi definit pel seu tipus, segons l'art. 31.5, s'acceptarà el formigó si la mitjana aritmètica dels dos valors obtinguts està compresa dins del interval corresponent.

Si s'ha definit pel seu assentament, s'acceptarà el formigó quan la mitjana dels dos valors estigui compresa dins de la tolerància exigida.

El incompliment d'aquests criteris suposarà el rebuig de la pastada.

Control 100x100: Per a elements fabricats amb N pastades, el valor de la f_{c,real} correspon a la resistència de la pastada que, un cop ordenades les N determinacions de menor a major, ocupa el lloc n=0,05 N, arrodonint-se n per excés. Si el número de pastades a controlar és igual o inferior a 20, f_{c,real} serà el valor de la resistència de la pastada més baixa trobada a la sèrie.

S'acceptarà quan: $f_{c,real} \geq f_{ck}$

Control indirecte: S'acceptarà el formigó subministrat quan es compleixi a la vegada que:

- Els resultats dels assaigs de consistència compleixen amb els apartats anteriors
- Es manté la vigència del distintiu de qualitat del formigó durant la totalitat del subministrament
- Es manté la vigència del reconeixement oficial del distintiu de qualitat

INTERPRETACIÓ DE RESULTATS I ACTUACIONS EN CAS D'INCOMPLIMENT EN FORMIGÓ PER A PAVIMENTS:

- Interpretació dels assaigs característics:

Si la resistència característica a 7 dies resulta superior al 80 % de l'especificada a 28 dies, i els resultats del contingut d'aire ocluit i de la consistència es troben dins dels límits establerts, es podrà iniciar el tram de prova amb el formigó corresponent. En cas contrari, s'haurà d'esperar als resultats a 28 dies i, en el seu cas, s'introduiran els ajustos necessaris a la dosificació, repetint-se els assaigs característics.

- Interpretació dels assaigs de control de resistència:

El lot s'accepta si la resistència característica a 28 dies és superior a l'exigida. En altre cas:

- Si fos inferior a ella, però no al seu 90%, el Contractista podrà escollir entre acceptar les sancions previstes en el Plec de Prescripcions Tècniques Particulars, o sol·licitar la realització d'assaigs d'informació. Aquestes sancions no podran ser inferiors a l'aplicació d'una penalització al preu unitari del lot, la quantia de la qual sigui igual al doble de la merma de resistència, expressades ambdues en proporció.

- Si està per sota del 90 %, es realitzaran, a càrrec del contractista, els corresponents assaigs d'informació.

- Assaigs d'informació:

Abans dels 54 dies d'acabada l'estesa del lot, s'extrauran 6 testimonis cilíndrics (UNE 83302) que s'assajaran a tracció indirecta (UNE 83306) a edat de 56 dies. La conservació dels testimonis durant les 48 hores anteriors a l'assaig es realitzarà segons la norma UNE 83302.

El valor mig dels resultats dels assaigs d'informació del lot es compararan amb el resultat mig corresponent al tram de prova. El lot s'accepta si la resistència mitjana del lot és superior. En cas d'incompliment, cal distingir tres casos:

- Si fos inferior a ell, però no al seu 90%, s'aplicaran al lot les sancions previstes en el Plec de Prescripcions Tècniques Particulars.
- Si fos inferior al seu 90%, però no al seu 70%, el Director de les Obres podrà aplicar les sancions previstes en el Plec de Prescripcions Tècniques Particulars, o bé ordenar la demolició del lot i la seva reconstrucció, a càrrec del Contractista.
- Si fos inferior al seu 70% es demolirà el lot i es reconstruirà, a càrrec del Contractista.

Les sancions referides no podran ser inferiors a l'aplicació d'una penalització al preu unitari del lot, la quantia del qual sigui igual al doble de la merma de resistència, expressades ambdues en proporció.

La resistència de cada pastada a una determinada edat, es determinarà com a mitjana de les resistències de les provetes fabricades amb un formigó de la pastada en qüestió i assajades a l'edat determinada. A partir de la mínima resistència obtinguda en qualsevol pastada del lot, es podrà estimar la característica multiplicant aquella per un coeficient donat per la taula següent:

Coefficient (En funció del nombre de sèries que formen el lot):

- 2 sèries: 0,88
- 3 sèries: 0,91
- 4 sèries: 0,93
- 5 sèries: 0,95
- 6 sèries: 0,96

Quan l'assentament en el con d'Abrams no s'ajusti als valors especificats a la fórmula de treball, es rebutjarà el camió controlat.

B06N - FORMIGONS D'ÚS NO ESTRUCTURAL

0.- ELEMENTS QUE CONTEMPLA EL PLEC

B06NN14C.

1.- DEFINICIÓ I CARACTERÍSTIQUES DELS ELEMENTS

Formigons que no aporten responsabilitat estructural a la construcció, però col·laboren a millorar la durabilitat del formigó estructural (formigons de neteja) o aporten el volum necessari d'un material resistent per a conformar la geometria requerida per un fi concret.

S'han considerat els materials següents:

- Formigons de neteja, destinats a evitar la contaminació de les armadures i la dessecació del formigó estructural al procés d'abocat
- Formigó no estructural destinat a conformar volums de material resistent

CARACTERÍSTIQUES GENERALS:

Els ciments que es poden utilitzar en formigó no estructural són:

Els ciments no estructurals: Ciments comuns excepte CEM II/A-Q, CEM II/B-Q, CEM II/A-W, CEM II/B-W, CEM II/A-T, CEM II/B-T, CEM III/C

- Formigons de neteja i replens de rases: Ciments comuns

- Altres formigons executats a l'obra: Ciment per a usos especials ESP VI-1 i ciments comuns excepte CEM II/A-Q, CEM II/B-Q, CEM II/A-W, CEM II/B-W, CEM II/A-T, CEM II/B-T, CEM III/C

Els àrids a utilitzar poden ser s orres i graves rodades o procedents de matxueig, o escòries siderúrgiques adequades. S'ha de poder utilitzar fins a un 100 % d'àrid gros reciclat, sempre que compleixi amb les especificacions de l'annex 15 de la EHE-08 amb respecte a les condicions físico-mecàniques i als requisits químics.

S'hauran d'utilitzar additius reductors d'aigua, ja que els formigons d'ús no estructural contenen poc ciment.

Els components del formigó, la seva dosificació, el procés de fabricació i el transport han d'estar d'ac ord amb les prescripcions de la EHE-08.

El control dels components s'ha de realitzar d'acord als àmbits 0101, 0521, 0531, 0701 i 1011.

Els formigons de neteja han de tenir una dosificació mínima de 150 kg/m³ de ciment.

La mida màxima del granulat es recomanable sigui inferior a 30 mm.

Es tipificaran de la manera següent: HL-150/C/TM, on C = consistència i TM= mida màxima del granulat.

Els formigons no estructurals han de tenir una resistència característica mínima de 15 N/mm², i es recomanable que l a mida màxima del granulat sigui inferior a 40 mm.

Es tipificaran HNE-15/C/TM, on C= consistència i TM = mida màxima del granulat.

S'ha d'utilitzar preferentment, formigó de resistència 15 N/mm², tret que la DF indiqui el contrari.

En cap cas la proporció en pes de l'additiu no ha de superar el 5% del pes del ciment utilitzat.

Si s'utilitzen cendres volants no han de superar el 35% del pes del ciment.

Classe resistent del ciment: $\geq 32,5$

Contingut de ciment: ≥ 150 kg/m³

Assentament en el con d'Abrams (UNE EN 12350-2):

- Consistència seca: 0 - 2 cm
- Consistència plàstica: 3 - 5 cm
- Consistència tova: 6 - 9 cm

Toleràncies:

- Assentament en el con d'Abrams:
 - Consistència seca: Nul
 - Consistència plàstica o tova: ± 1 cm

Toleràncies respecte de la dosificació:

- Contingut de ciment, en pes: $\pm 3\%$
- Contingut de granulats, en pes: $\pm 3\%$
- Contingut d'aigua: $\pm 3\%$
- Contingut d'additius: $\pm 5\%$
- Contingut d'addicions: $\pm 3\%$

2.- CONDICIONS DE SUBMINISTRAMENT I EMMAGATZEMATGE

Subministrament: En camions formigonera.

El formigó ha d'arribar a l'obra sense alteracions en les seves característiques, formant una barreja homogènia i sense haver iniciat l'adormiment.

Queda expressament prohibit l'addició al formigó de qualsevol quantitat d'aigua o altres substàncies que puguin alterar la composició original.

Emmagatzematge: No es pot emmagatzemar.

3.- UNITAT I CRITERIS D'AMIDAMENT

Unitat d'amidament: la indicada a la descripció de l'element

Criteri d'amidament: quantitat necessària subministrada a l'obra

4.- NORMATIVA DE COMPLIMENT OBLIGATORI

Real Decreto 1247/2008, de 18 de julio, por el que se aprueba la Instrucción de Hormigón Estructural (EHE-08).

5.- CONDICIONS DE CONTROL DE RECEPCIÓ

CONDICIONS DE MARCATGE I CONTROL DE LA DOCUMENTACIÓ:

El subministrador ha de lliurar amb cada càrrega un full on constin, com a mínim, les dades següents:

- Identificació del subministrador
- Número del certificat de marcatge CE, o identificació d'autoconsum
- Nom de la central de formigó
- Identificació del peticionari
- Data i hora de lliurament
- Quantitat de formigó subministrat
- Designació del formigó d'acord amb l'annex 18 de la EHE, indicant el tipus (HL- per a formigons de neteja i HNE- per a formigons no estructurals), la resistència a compressió o la dosificació de ciment, la consistència i la mida màxima del granulat.
- Dosificació real del formigó incloent com a mínim la informació següent:
 - Tipus i contingut de ciment
 - Relació aigua ciment
 - Contingut en addicions, si es el cas
 - Tipus i quantitat d'additius
 - Tipus d'additiu segons UNE-EN 934-2, si n'hi ha
- Identificació del ciment, additius i addicions emprats
- Identificació del lloc de subministrament
- Identificació del camió que transporta el formigó
- Hora límit d'ús del formigó

OPERACIONS DE CONTROL:

Les tasques de control a realitzar són les següents:

- Aprovació de la dosificació presentada pel contractista
- Control de les condicions de subministrament.
- Comprovació de la consistència (con d'Abrams) (UNE-EN 12350-2)
- Inspeccions no periòdiques a la planta per tenir constància que es fabrica el formigó amb la dosificació correcta.

La DF ha de poder eximir la realització dels assaigs característics de dosificació quan el formigó que es vagi a subministrar estigui en possessió d'un distintiu de qualitat oficialment reconegut, o quan es disposi d'un certificat de dosificació amb una antiguitat màxima de 6 mesos.

CRITERIS DE PRESA DE MOSTRES:

Els controls s'han de realitzar segons les instruccions de la DF i la norma EHE.

INTERPRETACIÓ DE RESULTATS I ACTUACIONS EN CAS D'INCOMPLIMENT:

La dosificació proposada ha de garantir la resistència exigida al plec de condicions.

No s'ha d'acceptar el subministrament de formigó que no arribi identificat segons les condicions del plec.

Quan la consistència s'hagi definit pel seu tipus, segons l'art. 31.5, s'acceptarà el formigó si la mitjana aritmètica dels dos valors obtinguts està compresa dins del interval corresponent.

Si s'ha definit pel seu assentament, s'acceptarà el formigó quan la mitjana dels dos valors estigui compresa dins de la tolerància exigida.

El incompliment d'aquests criteris suposarà el rebuig de la pastada.

B08 - ADDITIUS, ADDICIONS I PRODUCTES DE TRACTAMENT PER A FORMIGONS, MORTERS I BEURADES

B081 - ADDITIUS I ADDICIONS PER A FORMIGONS, MORTERS I BEURADES

0.- ELEMENTS QUE CONTEMPLA EL PLEC

B081C010.

1.- DEFINICIÓ I CARACTERÍSTIQUES DELS ELEMENTS

Additiu són aquelles substàncies o productes que a l'incorporar-se als morters, formigons o beurades, en el moment de pastar-los o prèviament, en una proporció no superior al 5% del pes del ciment, produeixen modificacions al formigó, morter o beurada, en estat fresc i/o endurit, d'alguna de les seves característiques, propietats habituals o del seu comportament.

Addicions són aquells materials inorgànics, putzolànics, o amb hidraulicitat latent que, finament dividits, poden ésser afegits al formigó amb la finalitat de millorar algunes de les seves propietats o donar-li característiques especials.

S'han considerat els elements següents:

- Colorant
- Additiu per a formigó:
 - Inclusor d'aire
 - Reductor d'aigua/plastificant
 - Reductor d'aigua d'alta activitat/superplastificant
 - Retenidor d'aigua
 - Accelerador d'adormiment
 - Hidròfug
 - Inhibidor de l'adormiment
- Additiu per a morters:
 - Inclusor d'aire/plastificant
 - Inhibidor de l'adormiment per a morter fortament retardat
- Addicions:
 - Cendres volants
 - Fum de silici
 - Escòria granulada

ADDITIUS:

El fabricant ha d'indicar les proporcions adequades de dosificació del producte, ha de garantir-ne l'efectivitat i que no produeixi alteracions en les característiques mecàniques o químiques del formigó o morter.

Ha de tenir un aspecte homogeni.

El color ha de ser uniforme i s'ha d'ajustar a l'especificat pel fabricant.

Les característiques següents han de complir amb els valors declarats per el fabricant, assajades segons la norma corresponent, dins del límit de tolerància indicat, en el seu cas:

Característiques essencials:

- Efecte sobre la corrosió: No ha d'afavorir la corrosió de l'acer embegut en el material.
- Contingut en alcalins (Na₂O, equivalent) (UNE-EN 480-12): ≤ valor especificat pel fabricant

Característiques complementàries:

- Component actiu (UNE-EN 480-6): Sense variacions respecte a l'espectre de referència especificat pel fabricant
- Densitat relativa, en additius líquids (D) (ISO 758):
 - D ≥ 1,10: ± 0,03
 - D ≤ 1,10: ± 0,02
- Contingut en extracte sec convencional (T) (EN 480-8):
 - T ≥ 20%: ≥ 0,95 T, < 1,05 T
 - T < 20%: ≥ 0,90 T, < 1,10 T
- pH (ISO 4316): ± 1 o dins dels límits declarats per el fabricant

ADDITIUS I COLORANTS PER A FORMIGÓ:

Els additius que modifiquin el comportament reològic del formigó o el temps d'adormiment, hauran de complir les condicions de la UNE EN 934-2.

Limitacions d'ús d'additius

- Clorur càlcic i productes amb clorurs, sulfurs, sulfits: prohibits en formigó armat i pretesat
- Airejants: prohibits en pretesats ancorats per adherència
- Plastificants amb efecte airejant: Seran admesos si l'aire oclós és ≤ 6% en volum (UNE EN 12350-7)

l'ò clor total aportat per components d'un formigó no pot superar:

- Pretensat: ≤ 0,2% pes de ciment
- Armat: ≤ 0,4% pes de ciment
- En massa amb armadura de fissuració: ≤ 0,4% pes de ciment

ADDITIUS PER A FORMIGONS:

Característiques essencials:

- Contingut total de clorurs (ISO 1158): ≤ 0,10%, ≤ valor especificat pel fabricant

Característiques complementàries:

- Contingut clorurs solubles en aigua (UNE-EN 480-10): ≤ 0,10%, ≤ valor especificat pel fabricant

ADDITIU PER A FORMIGÓ INCLUSOR D'AIRE:

L'additiu airejant és un líquid per a incorporar durant el pastat del formigó o el morter i que té per objecte produir fines bombolles d'aire separades i repartides uniformement, que serveixen per millorar el comportament envers les gelades. Aquestes condicions s'han de mantenir durant l'adormiment.

Característiques essencials:

- Contingut d'aire en el formigó fresc, en volum (UNE-EN 12350-7): ≥ 2,5%
- Contingut d'aire total, en volum (UNE-EN 12350-7): 4 - 6%
- Factor d'espaiament dels buits en el formigó endurit (UNE-EN 480-11): ≤ 0,200 mm
- Resistència a compressió a 28 dies del formigó amb additiu, en relació al formigó testimoni sense additiu (UNE-EN 12390-3): ≥ 75%

No s'han d'utilitzar agents airejants amb formigons excessivament fluids.

La proporció d'aire al formigó s'ha de controlar de forma regular a l'obra.

No es pot mesclar amb d'altres tipus d'additius sense l'autorització prèvia de la DF.

Característiques complementàries:

- Diàmetre de les bombolles (D): 10 ≤ D ≤ 1000 micres

ADDITIU PER A FORMIGÓ, REDUCTOR D'AIGUA/PLASTIFICANT:

L'additiu reductor d'aigua/plastificant és un producte per a incorporar durant el pastat del formigó que té per objecte disminuir la quantitat d'aigua per a una mateixa consistència o augmentar l'assentament en con per una mateixa quantitat d'aigua.

Característiques essencials:

- Reducció d'aigua (UNE-EN 12350-2 o EN 12350-5): ≥ 5%
- Resistència a compressió a 7 i 28 dies del formigó amb additiu, en relació al formigó testimoni sense additiu (UNE-EN 12390-3): ≥ 110%
- Contingut d'aire en el formigó fresc, en volum (UNE-EN 12350-7): ≤ 2%

Els valors s'han pres en relació al mateix formigó sense additiu, a igual consistència.

ADDITIU PER A FORMIGÓ REDUCTOR D'AIGUA D'ALTA ACTIVITAT/SUPERPLASTIFICANT:

L'additiu reductor d'aigua d'alta activitat /superplastificant, és un producte per a incorporar durant el pastat del formigó que té per objecte disminuir fortament la quantitat d'aigua per a una mateixa consistència o augmentar considerablement l'assentament en con per una mateixa quantitat d'aigua.

Característiques essencials:

- Contingut d'aire en el formigó fresc, en volum (UNE-EN 12350-7): ≤ 2%

- Valors en relació al mateix formigó sense additiu a igual consistència:

- Reducció d'aigua (UNE-EN 12350-2 o EN 12350-5): ≥ 12%
- Resistència a compressió (UNE-EN 12390-3):
 - 1 dia: ≥ 140%
 - 28 dies: ≥ 115%

- Valors en relació al mateix formigó sense additiu, a igual relació aigua/ciment:

- Consistència:
 - Assentament en con (UNE-EN 12350-2): ≥ 120 mm
 - Escorriment (EN 12350-5): ≥ 160 mm
- Manteniment de la consistència (UNE-EN 12350-2 o EN 12350-5): ≥ 30 min després de l'addició, no ha de ser inferior a la consistència inicial
- Resistència a compressió a 28 dies ≥ 90%
- Contingut en aire ≤ 2% en volum

ADDITIU PER A FORMIGÓ, RETENIDOR D'AIGUA:

Additiu que redueix la pèrdua d'aigua, en disminuir l'exsudació.

Característiques essencials:

- Exsudació (UNE-EN 480-4): ≤ 50%
- Contingut d'aire en el formigó fresc, en volum (UNE-EN 12350-7): ≤ 2%
- Resistència a compressió a 28 dies del formigó amb additiu, en relació al formigó testimoni sense additiu (UNE-EN 12390-3): ≥ 80%

Els valors s'han pres en relació al mateix formigó sense additiu, a igual consistència.

ADDITIU PER A FORMIGÓ, HIDRÒFUG:

L'additiu hidròfug és un producte que s'afegeix al formigó o morter en el moment de pastar-lo i que té com a funció principal incrementar la resistència al pas de l'aigua sota pressió a la pasta endurida. Actua disminuint la capilaritat.

Característiques essencials:

- Absorció capil·lar a 7 dies, en massa (UNE-EN 450-5): ≤ 50%

- Absorció capil·lar a 28 dies, en massa (UNE-EN 450-5): $\leq 60\%$
- Resistència a compressió a 28 dies del formigó amb additiu, en relació al formigó testimoni sense additiu (UNE-EN 12390-3): $\geq 85\%$
- Contingut d'aire en el formigó fresc, en volum (UNE-EN 12350-7): $\leq 2\%$

Els valors s'han pres en relació al mateix formigó sense additiu, a igual consistència.

ADDITIU PER A FORMIGÓ, INHIBIDOR D'ADORMIMENT:

L'additiu inhibidor de l'adormiment és un líquid que s'incorpora en el moment de pastar el formigó o morter i té per objecte retardar l'inici de l'adormiment.

El retard de l'enduriment del formigó ha de ser de manera que, al cap de dos o tres dies, la resistència assolida sigui la mateixa que sense l'additiu.

Característiques essencials:

- Temps d'adormiment (UNE-EN 480-2):
 - Inici d'adormiment: \geq al del morter de referència + 90 min
 - Final d'adormiment: \leq al del morter de referència + 360 min
- Resistència a compressió del formigó amb additiu, en relació al formigó testimoni sense additiu (UNE-EN 12390-3):
 - 7 dies: $\geq 80\%$
 - 28 dies: $\geq 90\%$
- Contingut d'aire en el formigó fresc, en volum (UNE-EN 12350-7): $\leq 2\%$
- Reducció d'aigua: $\geq 5\%$

Els valors s'han pres en relació al mateix formigó sense additiu, a igual consistència.

ADDITIU PER A FORMIGÓ, ACCELERADOR DE L'ADORMIMENT:

L'additiu per a gunitats és un producte per a incorporar durant el pastat del formigó que té per objecte accelerar el procés d'adormiment.

S'ha de dosificar amb un sistema mecànic que asseguri la regularitat i la precisió de la proporció desitjada d'additiu.

Ha de ser compatible amb el ciment, àrids, fum de sílice i fibres, en ordre a garantir en el formigó projectat les condicions requerides de resistència, tant en primera edat com en la seva evolució en el temps i també en relació a la durabilitat de l'obra.

No ha de començar a actuar fins el moment d'afegir l'aigua.

Característiques essencials:

- Temps d'adormiment (UNE-EN 480-2):
 - Inici d'adormiment (a 20°C): ≥ 30 min
 - Final d'adormiment (a 5°C): $\leq 60\%$
 - Resistència a compressió del formigó amb additiu, en relació al formigó testimoni sense additiu (UNE-EN 12390-3):
 - 28 dies: $\geq 80\%$
 - 90 dies: \geq que la del formigó d'assaig a 28 dies
 - Contingut d'aire en el formigó fresc, en volum (UNE-EN 12350-7): $\leq 2\%$
- Final de l'adormiment segons la dosificació (assaig Vicat):
- 2%: ≤ 90 min
 - 3%: ≤ 30 min
 - 4%: ≤ 3 min
 - 5%: ≤ 2 min

Els valors s'han pres en relació al mateix formigó sense additiu, a igual consistència.

ADDITIUS PER A MORTERS:

Característiques essencials:

- Contingut total de clorurs (ISO 1158): \leq valor especificat pel fabricant
- Resistència a compressió a 28 dies (UNE-EN 1015-11): $\geq 70\%$ que la del morter testimoni

Característiques complementàries:

- Contingut clorurs solubles en aigua (UNE-EN 480-10): \leq valor especificat pel fabricant

ADDITIU PER A MORTER INCLUSOR D'AIRE/PLASTIFICANT:

Additiu que millora la treballabilitat o que permet una reducció del contingut d'aigua, per incorporació en el pastat, d'una quantitat de petites bombolles d'aire uniformement distribuïdes, que queden retingudes després de l'enduriment.

Característiques essencials:

- Contingut d'aire (EN 1015-7 mètode A):
 - Després d'un pastat normalitzat: $A = 17 \pm 3\%$ en volum
 - Després d'1 h en repòs: $\geq A - 3\%$
 - Després d'un pastat llarg: $\leq A + 5, \geq A - 5\%$

Característiques complementàries:

- Reducció d'aigua en massa (UNE EN-480-13): $\geq 8\%$

Els valors s'han pres en relació al mateix morter sense additiu, a igual consistència.

ADDITIU PER A MORTER INHIBIDOR DE L'ADORMIMENT:

L'additiu inhibidor de l'adormiment s'incorpora en el moment del pastat i té per objecte retardar l'inici de l'adormiment.

Característiques essencials:

- Contingut d'aire (EN 1015-7 mètode A):
 - Després d'un pastat normalitzat: $A = 17 \pm 3\%$ en volum
 - Després de 28 h en repòs: $\geq 0,70 A\%$
 - Després d'un pastat llarg: $\leq A + 5, \geq A - 5\%$

Característiques complementàries:

- Consistència després de 28 h en repòs (EN 1015-4): ± 15 mm del valor inicial
- Resistència a la penetració després de 52 h (EN 1015-9): ≥ 5 N/mm² que la del morter d'assaig amb additiu

Els valors s'han pres en relació al mateix morter sense additiu, a igual consistència.

COLORANT:

El colorant és un producte inorgànic en pols per a incorporar a la massa del formigó, morter o beurada durant el pastat, que té per objecte donar un color determinat al producte final.

Ha de ser estable als agents atmosfèrics, la calç i als àlcalis del ciment; ha de ser insoluble en aigua, i no ha d'alterar el procés d'adormiment i enduriment, l'estabilitat de volum, ni les resistències mecàniques del formigó.

L'ió clor total aportat per components d'un formigó no pot superar:

- Pretensat: $\leq 0,2\%$ pes de ciment
- Armat: $\leq 0,4\%$ pes de ciment
- En massa amb armadura de fissuració: $\leq 0,4\%$ pes de ciment

ADDICIONS:

En aplicacions concretes de formigó d'alta resistència fabricat amb ciment tipus CEM I queda permesa l'addició simultània de cendres volants i fum de sílice sempre que la quantitat de fum de sílice no superi $\leq 10\%$ del pes del ciment i la suma de les addicions (cendres volants+fum de sílice) no superin $\leq 20\%$ del pes total del ciment

Si el formigó està destinat a una obra amb armadures pretensades, es podran fer servir cendres volants com addició en una quantitat $\leq 20\%$ del pes del ciment, o fum de silici en una quantitat $\leq 10\%$ del pes del ciment

Si el formigó està destinat a obres de formigó en massa o armat, la DF pot autoritzar l'ús de cendres volants o fum de silici per a la seva confecció. En estructures d'edificació si s'utilitzen cendres volants no han de superar el 35% del pes del ciment. Si s'utilitza fum de silici ha de superar el 10% del pes de ciment.

Si al formigó s'addicionen cendres volants o fum de silici, s'haurà de fer servir ciment del tipus CEM I ló clor total aportat per components d'un formigó no pot superar:

- Pretensat: $\leq 0,2\%$ pes de ciment
- Armat: $\leq 0,4\%$ pes de ciment
- En massa amb armadura de fissuració: $\leq 0,4\%$ pes de ciment

CENDRES VOLANTS:

Cendres volants per a formigons són exclusivament els productes sòlids i en estat de fina divisió provinents de la combustió de carbó bituminós polvoritzat, en les bòbiles de centrals termoelèctriques, i que són arrossegades pels gasos del procés i recuperat per precipitació electrostàtica o per captació mecànica.

Les cendres volants s'han de poder utilitzar sempre que es consideri que no han de repercutir a les característiques ni a la durabilitat del formigó, i que no afavoriran la corrosió de les armadures. A més, s'ha d'utilitzar un ciment tipus CEM I (es donen recomanacions a la UNE 83414-EX), i el formigó haurà de disposar d'un certificat de garantia segons l'article 81º de la EHE.

Resultats segons la UNE-EN 450-1:

Característiques químiques, expressades en proporcions en pes de la mostra seca:

- Contingut de sílice reactiva (UNE-EN 197-1): $\geq 25\%$
 - Contingut de clorurs Cl- (UNE 80-217): $\leq 0,10\%$
 - Contingut d'anhidrid sulfúric SO₃ (EN 196-2): $\leq 3,0\%$
 - Òxid de calci lliure (UNE-EN 451-1): $\leq 1\%$
- (S'admeten continguts fins al 2,5% sempre que l'estabilitat segons art. 4.3.3 UNE EN 450 sigui < 10 mm)
- Pèrdua per calcinació (1h de combustió)(EN 196-2): $\leq 5,0\%$

Característiques físiques:

- Finor(% en pes retintut al tamís 0,045 mm)(UNE-EN 451-2): $\leq 40\%$
- Índex d'activitat (EN 196-1):
 - A 28 dies: $> 75\%$
 - A 90 dies: $> 85\%$
- Expansió pel mètode de les agulles (UNE-EN 196-3): < 10 mm

L'especificació relativa a l'expansió només s'ha de tenir en compte si el contingut d'òxid de calci lliure supera l'1%, sense passar del 2,5 %

Toleràncies:

- Densitat sobre valor mig declari fabricant(UNE 80-122): ± 150 kg/m³
- Pèrdua al foc: $+ 2,0\%$
- Finor: $+ 5,0\%$
- Variació de la finor: $\pm 5,0\%$
- Contingut de clorurs: $+ 0,01\%$
- Contingut d'òxid de calci lliure: $+ 0,1\%$
- Contingut SO₃: $+ 0,5\%$
- Estabilitat: $+ 1,0$ mm
- Índex d'activitat: $- 5,0\%$

FUM DE SILICI:

El fum de fum silici o microsíllici és una addició en pols per a formigons projectats, que té per objecte millorar la seva treballabilitat, resistència a mig termini i compacitat. És un subproducte de la reducció de quars de gran puresa amb carbó en forns elèctrics d'arc, del que s'obté sílici i ferrosíllici.

La DF pot acceptar la utilització d'un fum de silici que no compleixi els requisits anteriors, sempre i quan quedin garantits els requisits del formigó, tant en fresc com en endurit.

Contingut d'òxid de silici (SiO₂): $\geq 85\%$

Contingut de clorurs Cl- (UNE 80-217): $< 0,10\%$

Pèrdua al foc (UNE-EN 196-2): $< 5\%$

Proporció de partícules inferiors a 1 micra: 90 - 95%

Índex d'activitat (UNE-EN 196-1): $> 100\%$

Tolerància en pes: $\pm 3\%$ del pes o volum

ESCÒRIA GRANULADA:

L'escòria granulada és escòria siderúrgica, que pot utilitzar-se com a granulat fi en la confecció de formigons.

Es considera granulat fi el que passa pel tamís 4 (UNE-EN 933-2).

Ha de ser estable, és a dir no ha de contenir silicats inestables ni compostos ferrosos.

No ha de contenir sulfurs oxidables.

Contingut màxim de substàncies perjudicials en % en pes:

- Terrossos d'argila: 1%
- Material retintut pel tamís 0,063 (UNE 7-050) i que sura en un líquid de pes específic 20 kN/m³ (UNE 7-244): 0,50
- Compostos de sofre expressats en SO₃- i referits al granulat sec: 2%

Reactivitat potencial amb els àlcals del ciment: Nul·la

Pèrdua de pes màxim experimentada pels granulats en ser sotmesos a 5 cicles de tractament amb solucions de sulfat sòdic o sulfat magnèsic (UNE 7-136):

- Amb sulfat sòdic: $\leq 10\%$
- Amb sulfat magnèsic: $\leq 15\%$

ESCÒRIA GRANULADA PER A GRAVA-ESCÒRIA:

Reactivitat (PG 3/75): alfa > 20

Contingut d'aigua en pes (h) en funció del coeficient alfa de reactivitat:

- $20 < \text{alfa} \leq 40$: $h < 15\%$
- $40 < \text{alfa} \leq 60$: $h < 20\%$
- $\text{alfa} > 60$: $h < 25\%$

La corba granulomètrica ha de quedar dins dels límits següents:

Tamís UNE	% Acumulatiu de granulats que hi passen
5	95 - 100
2,5	75 - 100

1,25	40 - 85
0,4	13 - 35
0,16	3 - 14
0,08	1 - 10

2.- CONDICIONS DE SUBMINISTRAMENT I EMMAGATZEMATGE

SUBMINISTRAMENT I EMMAGATZEMATGE EN ADDITIUS I COLORANTS:

Subministrament: En envasos tancats hermèticament, sense alteracions i amb etiquetatge.

Emmagatzematge: En llocs protegits de la intempèrie i de manera que no s'alterin les seves característiques.

El transport i emmagatzematge s'ha de fer de forma que s'eviti la contaminació i la variació de les propietats per factors físics o químics, com ara glaçades o altes temperatures.

SUBMINISTRAMENT I EMMAGATZEMATGE D'ADDICIONS

Subministrament: A granel en camions sitja hermètics.

Emmagatzematge: En sitges hermètiques. Les sitges han de tenir pintada una franja vermella de 70 cm d'amplària.

SUBMINISTRAMENT I EMMAGATZEMATGE D'ESCÒRIA GRANULADA:

Subministrament: Protegit de manera que no s'alterin les seves característiques.

Emmagatzematge: Protegides de contaminacions, especialment les del terra, i separant les diverses fraccions granulomètriques.

3.- UNITAT I CRITERIS D'AMIDAMENT

Unitat d'amidament: la indicada a la descripció de l'element

Criteri d'amidament: quantitat necessària subministrada a l'obra

4.- NORMATIVA DE COMPLIMENT OBLIGATORI

ADDITIUS PER A FORMIGONS:

UNE-EN 934-2:2002 Aditius para hormigones, morteros y pastas. Parte 2: Aditivos para hormigones. Definiciones, requisitos, conformidad, marcado y etiquetado.

UNE-EN 934-2:2002/A1:2005 Aditivos para hormigones, morteros y pastas. Parte 2: Aditivos para hormigones. Definiciones, requisitos, conformidad, marcado y etiquetado.

UNE-EN 934-2:2002/A2:2006 Aditivos para hormigones, morteros y pastas. Parte 2: Aditivos para hormigones. Definiciones, requisitos, conformidad, marcado y etiquetado.

ADDITIUS PER A MORTERS:

UNE-EN 934-3:2004 Aditivos para hormigones, morteros y pastas. Parte 3: Aditivos para morteros para albañilería. Definiciones, requisitos, conformidad, marcado y etiquetado.

UNE-EN 934-3:2004/AC:2005 Aditivos para hormigones, morteros y pastas. Parte 3: Aditivos para morteros para albañilería. Definiciones, requisitos, conformidad, marcado y etiquetado.

ADDICIONS PER A FORMIGONS:

UNE-EN 450-1:2006 Cenizas volantes para hormigón. Parte 1: Definiciones, especificaciones y criterios de conformidad.

UNE-EN 13263-1:2006 Humo de sílice para hormigón. Parte 1: Definiciones, requisitos y criterios de conformidad.

ÚS PER A FORMIGONS:

Real Decreto 1247/2008, de 18 de julio, por el que se aprueba la Instrucción de Hormigón Estructural (EHE-08).

5.- CONDICIONS DE CONTROL DE RECEPCIÓ

CONDICIONS DE MARCATGE I CONTROL DE LA DOCUMENTACIÓ EN ADDITIUS:

El subministrador ha de posar a disposició de la DF en el cas que aquesta ho sol·liciti, la documentació següent, que acredita el marcatge CE, segons el sistema d'avaluació de conformitat aplicable, d'acord amb el que disposa l'apartat 7.2.1 del CTE:

- Productes per a morter per a ram de paleta,

- Productes per a formigó:

- Sistema 2+: Declaració de conformitat del fabricant i Certificació de Control de la Producció en Fàbrica

El subministrament del producte ha de venir acompanyat del certificat de qualitat corresponent i la fitxa tècnica del fabricant. A més, ha d'incloure la designació de l'additiu d'acord a la norma UNE EN 934-2.

El certificat ha d'indicar les proporcions adequades de dosificació del producte, i indicar la seva funció principal; també ha de garantir la seva efectivitat i que no produeixi alteracions en les característiques mecàniques o químiques del formigó o morter.

La documentació ha d'incloure també:

- Nom del laboratori

- Si no es un laboratori públic, ha d'exposar la declaració d'estar acreditat per a realitzar els assaigs

- Data d'emissió del certificat

- Garantia de que el tractament estadístic és equivalent

L'entrega d'aditius haurà d'anar acompanyada d'una full de subministrament proporcionat per el subministrador, on hi ha de constar com a mínim les següents dades:

- Identificació del Subministrador

- Número del certificat de marcatge CE

- Número de sèrie del full de subministrament

- Identificació del Peticionari

- Data del lliurament

- Quantitat subministrada

- Designació de l'additiu segons Art. 29.2 de la EHE-08

- Identificació del lloc de subministrament

CONDICIONS DE MARCATGE I CONTROL DE LA DOCUMENTACIÓ EN ADDITIUS PER A FORMIGÓ:

A l'embalatge o bé a l'albarà de lliurament, hi ha de constar la següent informació com a mínim:

- Designació (d'acord amb l'apartat 8 de la norma UNE-EN 934-2)

- El nom del lot i fàbrica de producció

- Requisits per a l'emmagatzematge, inclòs límit de temps a partir del qual les propietats ja no estan garantides

- Instruccions d'homogeneització abans del seu ús, en el seu cas

- Instruccions d'ús i precaucions relatives a la seguretat

- Interval d'ús recomanat per el fabricant

PROJECTE D'URBANITZACIÓ NUFRI 3 (MODIFICACIÓ I ACTUALITZACIÓ)

- Han de portar el marcatge CE de conformitat amb el que disposen els Reials Decrets 1630/1992 de 29 de desembre i 1328/1995 de 28 de juliol. El símbol normalitzat CE s'ha d'acompanyar de la següent informació:

- Número d'identificació de l'organisme de certificació
- Nom o marca d'identificació del fabricant
- Les 2 últimes xifres de l'any d'impressió del marcatge
- Referència a la norma EN 934-2
- Descripció del producte (nom genèric, material, ús previst, etc.)
- Designació del producte
- Informació de les característiques essencials aplicables amb els valors declarats, en el seu cas

CONDICIONS DE MARCATGE I CONTROL DE LA DOCUMENTACIÓ EN ADDITIUS PER A MORTER:

A l'emalatge o bé a l'albarà de lliurament, hi ha de constar la següent informació com a mínim:

- Designació (d'acord amb l'apartat 8 de la norma UNE-EN 934-3)
- El nom del lot i fàbrica de producció
- Requisits per a l'emmagatzematge, inclòs límit de temps a partir del qual les propietats ja no estan garantides
- Instruccions d'ús i precaucions relatives a la seguretat
- Interval d'ús recomanat per el fabricant

- Han de portar el marcatge CE de conformitat amb el que disposen els Reials Decrets 1630/1992 de 29 de desembre i 1328/1995 de 28 de juliol. El símbol normalitzat CE s'ha d'acompanyar de la següent informació: ZA.3

- Número d'identificació de l'organisme de certificació
- Nom o identificació i direcció registrada del fabricant
- Les 2 últimes xifres de l'any d'impressió del marcatge
- Número del certificat de conformitat CE del control de producció en fàbrica, en el seu cas
- Referència a la norma EN 934-3
- Descripció del producte (nom genèric, material, ús previst, etc.)
- Designació del producte
- Informació de les característiques essencials aplicables amb els valors declarats, en el seu cas

CONDICIONS DE MARCATGE I CONTROL DE LA DOCUMENTACIÓ EN COLORANT PER A FORMIGONS:

El subministrament del producte ha de venir acompanyat del certificat de qualitat corresponent i la fitxa tècnica del fabricant. A més, ha d'incloure la designació de l'additiu d'acord a la norma UNE EN 934-2.

El certificat ha d'indicar les proporcions adequades de dosificació del producte, i indicar la seva funció principal; també ha de garantir la seva efectivitat i que no produeixi alteracions en les característiques mecàniques o químiques del formigó o morter.

La documentació ha d'incloure també:

- Nom del laboratori
- Si no es un laboratori públic, ha d'exposar la declaració d'estar acreditat per a realitzar els assaigs
- Data d'emissió del certificat
- Garantia de que el tractament estadístic és equivalent

A la fulla de subministrament hi ha de constar:

- Identificació del subministrador
- Número de sèrie de la fulla de subministrament
- Identificació del peticionari
- Data d'entrega
- Designació de l'additiu
- Quantitat subministrada
- Identificació del lloc de subministrament

CONDICIONS DE MARCATGE I CONTROL DE LA DOCUMENTACIÓ EN ADDICIONS:

El subministrador ha de posar a disposició de la DF en el cas que aquesta ho sol·liciti, la documentació següent, que acredita el marcatge CE, segons el sistema d'avaluació de conformitat aplicable, d'acord amb el que disposa l'apartat 7.2.1 del CTE:

- Productes per a formigons, morters i pastes:
- Sistema 1+: Certificació de Conformitat CE

L'entrega d'addicions haurà d'anar acompanyada d'una fulla de subministrament proporcionat per el subministrador, on hi han de constar com a mínim les següents dades:

- Identificació del Subministrador
- Número del certificat de marcatge CE, per les cendres volants i escòries granulades
- Identificació de la instal·lació de procedència (central tèrmica o alt forn) per a cendres volants
- Número de sèrie del full de subministrament
- Identificació del Peticionari
- Data del lliurament
- Quantitat subministrada
- Designació de l'addició segons Art. 30 de la EHE-08
- Identificació del lloc de subministrament

La documentació ha d'incloure també:

- Nom del laboratori
- Si no es un laboratori públic, ha d'exposar la declaració d'estar acreditat per a realitzar els assaigs
- Data d'emissió del certificat
- Garantia de que el tractament estadístic és equivalent

CONDICIONS DE MARCATGE I CONTROL DE LA DOCUMENTACIÓ EN CENDRES VOLANTS:

Han de portar el marcatge CE de conformitat amb el que disposen els Reials Decrets 1630/1992 de 29 de desembre i 1328/1995 de 28 de juliol. El símbol normalitzat del marcatge CE s'ha d'acompanyar de la següent informació:

- Número d'identificació de l'organisme de certificació
- Nom o marca d'identificació i direcció registrada del fabricant
- Les 2 últimes xifres de l'any d'impressió del marcatge
- Número del certificat de conformitat CE
- Referència a la norma UNE EN 450-1
- Descripció del producte: nom genèric, material i ús previst
- Informació sobre característiques essencials (taula ZA.1) UNE-EN 450-1

CONDICIONS DE MARCATGE I CONTROL DE LA DOCUMENTACIÓ EN FUM DE SILICI:

Han de portar el marcatge CE de conformitat amb el que disposen els Reials Decrets 1630/1992 de 29 de desembre i 1328/1995 de 28 de juliol. El símbol normalitzat del marcatge CE s'ha d'acompanyar de la següent informació:

- Número d'identificació de l'organisme de certificació
- Nom o marca d'identificació i direcció registrada del fabricant
- Les 2 últimes xifres de l'any d'impressió del marcatge

- Número del certificat de conformitat CE
- Referència a la norma UNE EN 13263-1
- Descripció del producte: nom genèric, material i ús previst
- Informació sobre característiques essencials (taula ZA.1) UNE-EN 13263-1

OPERACIONS DE CONTROL:

Les tasques de control a realitzar són les següents:

- Control del subministrament del material, amb recepció del corresponent certificat de qualitat d'acord a les condicions exigides.

La DF ha de poder valorar el nivell de garantia del distintiu, i en cas de no disposar de suficient informació, ha de poder determinar l'execució de comprovacions mitjançant assaigs.

OPERACIONS DE CONTROL EN ADDITIUS PER A FORMIGÓ:

Cada cop que canviï el subministrador, i al menys en una ocasió al llarg de l'obra, s'han de realitzar els assaigs identificatius del producte (UNE-EN 934-2).

OPERACIONS DE CONTROL EN ADDITIU INCLUSOR D'AIRE PER A FORMIGÓ:

Cada cop que canviï el subministrador, i al menys en una ocasió al llarg de l'obra, s'ha de realitzar l'assaig de quantitat d'aire ocluit (UNE-EN 12350-7).

OPERACIONS DE CONTROL EN COLORANT:

Cada cop que canviï el subministrador, i al menys en una ocasió al llarg de l'obra, s'han de realitzar els assaigs identificatius del producte (UNE-EN 934-2).

OPERACIONS DE CONTROL EN CENDRES VOLANTS:

Cada cop que canviï el subministrador, i al menys en una ocasió al llarg de l'obra, s'han de realitzar els assaigs identificatius del producte:

- Determinació de la pèrdua per calcinació (UNE-EN 196-2)
- Determinació de la finor de mòlta (UNE-EN 451-2)
- Índex d'activitat resistent amb ciment portland (UNE-EN 450-1)
- Estabilitat de volum (UNE-EN 196-3)
- Contingut de clorurs (UNE-EN 196-2)
- Percentatge d'òxid de calç lliure (UNE-EN 451-1)
- Contingut d'anhidrid sulfúric (UNE-EN 196-2)

OPERACIONS DE CONTROL EN FUM DE SILICI:

Cada cop que canviï el subministrador, i al menys en una ocasió al llarg de l'obra, s'han de realitzar els assaigs identificatius del producte:

- Determinació de la pèrdua per calcinació (UNE-EN 196-2)
- Índex d'activitat resistent amb ciment portland (UNE-EN 13263-1)
- Contingut de clorurs (UNE-EN 196-2)
- Contingut d'òxid de silici (UNE-EN 196-2)

OPERACIONS DE CONTROL EN ESCÒRIA GRANULADA:

Cada cop que canviï el subministrador, i al menys en una ocasió al llarg de l'obra, s'han de realitzar els assaigs identificatius del producte (UNE-EN 934-2).

CRITERIS DE PRESA DE MOSTRES:

S'han de seguir les instruccions de la DF i els criteris indicats a les normes UNE corresponents i a la EHE-08 en addició de fums de sílice.

INTERPRETACIÓ DE RESULTATS I ACTUACIONS EN CAS D'INCOMPLIMENT EN ADDITIUS :

La conformitat dels additius que disposin de marcatge CE, s'ha de comprovar mitjançant la verificació documental de que els valors declarats en els documents que acompanyen al marcatge, permeten deduir el compliment de les especificacions contemplades en projecte i en l'article 29º de la EHE.

En el cas dels additius que no disposin del marcatge CE, el Constructor, o el Subministrador del formigó o dels elements prefabricats, haurà d'aportar un certificat d'assaig, amb una antiguitat inferior a 6 mesos, realitzat per un laboratori de control autoritzat, que demostrï la conformitat de l'additiu vers les especificacions de l'article 29º de la EHE-08, amb un nivell de garantia estadística equivalent a l'exigit pels additius amb marcatge CE a la norma UNE EN 934-2.

INTERPRETACIÓ DE RESULTATS I ACTUACIONS EN CAS D'INCOMPLIMENT EN COLORANT:

No s'han d'utilitzar additius que no arribin correctament referenciats i acompanyats amb el corresponent certificat de garantia del fabricant. El Director d'obra ha de decidir l'acceptació d'un producte colorant, així com el seu ús, a la vista dels resultats dels assaigs previs realitzats.

En el cas dels additius que no disposin del marcatge CE, el Constructor, o el Subministrador del formigó o dels elements prefabricats, haurà d'aportar un certificat d'assaig, amb una antiguitat inferior a 6 mesos, realitzat per un laboratori de control autoritzat, que demostrï la conformitat de l'additiu vers les especificacions de l'article 29º de la EHE-08, amb un nivell de garantia estadística equivalent a l'exigit pels additius amb marcatge CE a la norma UNE EN 934-2.

INTERPRETACIÓ DE RESULTATS I ACTUACIONS EN CAS D'INCOMPLIMENT EN ADDICIONS:

Els assaigs de comprovació del producte han de resultar conformes a les especificacions del plec.

La conformitat de les addicions que disposin de marcatge CE, es comprovarà mitjançant la verificació documental de que els valors declarats en els documents que acompanyen al marcatge, permeten deduir el compliment de les especificacions contemplades en projecte i en l'article 30º de la EHE.

B0A - FERRETERIA

B0A1 - FILFERROS

0.- ELEMENTS QUE CONTEMPLA EL PLEC

B0A14200.

1.- DEFINICIÓ I CARACTERÍSTIQUES DELS ELEMENTS

Fil d'acer dolç, flexible i tenaç, obtingut per estiratge en fred o per trefilatge.

S'han considerat els tipus següents:

- Filferro d'acer
- Filferro d'acer galvanitzat
- Filferro d'acer plastificat
- Filferro recuit

CARACTERÍSTIQUES GENERALS:

Ha de ser de secció constant i uniforme.

Ha de complir les especificacions de la norma UNE 36722.

ACABAT SUPERFICIAL GALVANITZAT:

El seu recobriments de zinc ha de ser homogeni, llis, sense discontinuïtats, escames, grans, rugositats o esquerdes, no ha de tenir taques ni d'altres imperfeccions superficials.

La masa mínima del recobriments de zinc (UNE 37-504) ha de complir les especificacions de les taules I i II de la UNE 37-506.

Resistència a la tracció (UNE 37-504):

- Qualitat G1 o G2: 1770 N/mm²

- Qualitat G3: 1570 N/mm²

Adherència del recobriments (UNE 37-504): Ha de complir

Puresa del zinc (UNE 37-504): >= 98,5%

Toleràncies:

- Diàmetre: ± 2% diàmetre nominal

FILFERRO D'ACER PLASTIFICAT:

Filferro d'acer de baix contingut de carboni, galvanitzat en calent, amb un recobriments orgànic de PVC aplicat per extrusió o sinterització.

El recobriments de PVC ha de complir les especificacions de l'apartat 6.3 de la UNE 36-732.

La concentricitat i l'adherència del recobriments de PVC ha de complir les especificacions de l'article 6.5 UNE 36-732.

Característiques del galvanitzat: G-1B (UNE 37-506)

Resistència a la tracció:

- Qualitat recuit: =< 600 N/mm²

- Qualitat dur: > 600 N/mm²

Toleràncies:

- Diàmetre: taula 1 UNE 36-732

2.- CONDICIONS DE SUBMINISTRAMENT I EMMAGATZEMATGE

Subministrament: En rotlles. A l'embalatge o albarà de lliurament hi han de constar les dades següents:

- Identificació del fabricant o nom comercial

- Identificació del producte

- Diàmetre i llargària dels rotlles

Emmagatzematge: En llocs secs i protegits de la intempèrie.

3.- UNITAT I CRITERIS D'AMIDAMENT

Unitat d'amidament: la indicada a la descripció de l'element

Criteri d'amidament: quantitat necessària subministrada a l'obra

4.- NORMATIVA DE COMPLIMENT OBLIGATORI

FILFERRO D'ACER:

* UNE 36722:1974 Alambre de acero de bajo contenido en carbono. Medidas y tolerancias.

FILFERRO D'ACER GALVANITZAT:

* UNE 37506:1983 Alambres de acero galvanizados en caliente para usos generales. Designación de calidades. Características generales.

* UNE 37502:1983 Alambres de acero galvanizados en caliente. Condiciones técnicas de suministro.

FILFERRO PLASTIFICAT:

* UNE 36732:1995 Alambres de acero y productos de alambre para cerramientos. Recubrimientos orgánicos sobre el alambre.

Recubrimientos de poli(cloruro de vinilo).

B0B - ACER I METALL EN PERFILS O BARRES

B0B2 - ACER EN BARRES CORRUGADES

0.- ELEMENTS QUE CONTEMPLA EL PLEC

B0B2C000.

1.- DEFINICIÓ I CARACTERÍSTIQUES DELS ELEMENTS

Acer per a armadures passives d'elements de formigó:

S'han considerat els elements següents:

- Barres corrugades

CARACTERÍSTIQUES GENERALS:

En el cas de que el material s'utilitzi en obra pública, l'acord de Govern de la Generalitat de Catalunya de 9 de juny de 1998, exigeix que els materials siguin de qualitat certificada o puguin acreditar un nivell de qualitat equivalent, segons les normes aplicables als estats membres de la Unió Europea o de l'Associació Europea de Lliure Canvi.

També en aquest cas, es procurarà que els esmentats materials disposin de l'etiqueta ecològica europea, regulada en el Reglament 880/1992/CEE o bé altres distintius de la Comunitat Europea.

Els productes d'acer per a armadures passives no han de tenir defectes superficials ni fissures.

L'armadura ha de ser neta, sense taques de greix, d'oli, de pintura, de pols o de qualsevol altre matèria perjudicial.

Els filferros llisos només es poden utilitzar com elements de connexió d'armadures bàsiques electrosoldades en gelosia.

Les barres corrugades han de tenir al menys dues files de corrugues transversals, uniformement distribuïdes al llarg de tota la llargària.

Dins de cada fila, les corrugues han d'estar uniformement espaiades.

Les característiques següents han de complir amb els valors declarats per el fabricant, assajades segons la norma corresponent, dins del límit de tolerància indicat, en el seu cas:

- Diàmetre nominal: s'ha d'ajustar als valors especificats a la taula 6 de la UNE-EN 10080.

- Diàmetres nominals <= 10,00 mm: Variació en intervals de mig mm

- Diàmetres nominals > 10,00 mm: Variació en unitats senceres de mm

- Dimensions i geometria de les corrugues: Ha de complir l'especificat en l'apartat 7.4.2 de la UNE-EN 10080.

- Mas sa per metre: El valor nominal ha de ser l'especificat en la taula 6 de la UNE-EN 10080, en relació amb el diàmetre nominal i l'àrea nominal de la secció transversal

- Secció equivalent: >= 95,5% Secció nominal

- Aptitud al doblegat:

- Assaig doblegat amb angle $\geq 180^\circ$ (UNE-EN 10080, UNE-EN ISO 15630-1): No s'ha d'apreciar trencaments o fissures
- Assaig doblegat -desdoblegat amb angle $\geq 90^\circ$ (UNE-EN 10080, UNE-EN ISO 15630-1): No s'ha d'apreciar trencaments o fissures

Tensió d'adherència (assaig de la biga UNE-EN 10080):

- Tensió d'adherència:
 - D < 8 mm: $\geq 6,88$ N/mm²
 - 8 mm \leq D \leq 32 mm: $\geq (7,84-0,12 D)$ N/mm²
 - D > 32 mm: $\geq 4,00$ N/mm²
- Tensió de última d'adherència:
 - D < 8 mm: $\geq 11,22$ N/mm²
 - 8 mm \leq D \leq 32 mm: $\geq (12,74-0,19 D)$ N/mm²
 - D > 32 mm: $\geq 6,66$ N/mm²
- Composició química (% en massa):

	C	Ceq	S	P	Cu	N
%màx.	%màx.	%màx.	%màx.	%màx.	%màx.	%màx.
Colada	0,22	0,050	0,050	0,050	0,800	0,012
Producte	0,24	0,052	0,055	0,055	0,850	0,014

Ceq = Carboni equivalent

Es pot superar el valor màxim per al Carboni en un 0,03% en massa, si el valor del Carboni equivalent disminueix en un 0,02% en massa. Les característiques anteriors s'han de determinar segons la norma UNE-EN ISO 15630-1.

BARRES I ROTLLES D'ACER CORRUGAT SOLDABLE:

El producte s'ha de designar segons l'especificat en l'apartat 5.1 de la UNE-EN 10080:

- Descripció de la forma
- Referència a la norma EN
- Dimensions nominals
- Classe tècnica

Les característiques següents han de complir amb els valors declarats per el fabricant, assajades segons la norma corresponent, dins del límit de tolerància indicat, en el seu cas:

- Característiques geomètriques del corrugat de les barres han de complir les especificacions de l'apartat 7.4.2 de la norma UNE-EN 10080.
- Característiques mecàniques de les barres:
 - Acer soldable (S)
 - Allargament total sota càrrega màxima:
 - Acer subministrat en barres: $\geq 5,0\%$
 - Acer subministrat en rotlles: $\geq 7,5\%$
 - Acer soldable amb característiques especials de ductilitat (SD):
 - Allargament total sota càrrega màxima:
 - Acer subministrat en barres: $\geq 7,5\%$
 - Acer subministrat en rotlles: $\geq 10,0\%$
 - Resistència a fatiga: Ha de complir l'especificat la taula 32.2.d de la EHE-08
 - Deformació alternativa: Ha de complir l'especificat la taula 32.2.e de la EHE-08

Designació	Lím.elàstic fy N/mm ²	Càrrega unitaria fs N/mm ²	Allargament al trencament fs(N/mm ²)	Relació fs/fy
B 400 S	≥ 400	≥ 440	$\geq 14\%$	$\geq 1,05$
B 500 S	≥ 500	≥ 550	$\geq 12\%$	$\geq 1,05$
B 400 SD	≥ 400	≥ 480	$\geq 20\%$	$\geq 1,20$
B 500 SD	≥ 500	≥ 575	$\geq 16\%$	$\geq 1,15$

- Diàmetre nominal: S'han d'ajustar a la sèrie següent (mm): 6 – 8 – 10 – 12 – 14 – 16 – 20 – 25 – 32 i 40 mm

S'ha d'evitar utilitzar barres de diàmetre ≤ 6 mm, en el cas d'armadura muntada o elaborada amb soldadura.

Toleràncies:

- Massa:
 - Diàmetre nominal > 8,0 mm: $\pm 4,5\%$ massa nominal
 - Diàmetre nominal $\leq 8,0$ mm: $\pm 6\%$ massa nominal

Les característiques anteriors s'han de determinar segons la norma UNE-EN ISO 15630-1.

FILFERROS CORRUGATS I FILFERROS LLISOS:

Filferros corrugats son els que compleixen els requisits establerts per la UNE-EN 10080 per a la fabricació de malles electrosoldades o armadures bàsiques electrosoldades en gelosia.

Filferros llisos son els que compleixen els requisits establerts per la UNE-EN 10080 per a la fabricació d'elements de connexió en armadures bàsiques electrosoldades en gelosia.

Els diàmetres nominals dels filferros corrugats s'han d'ajustar a la sèrie (mm):

5-5,5-6-6,5-7-7,5-8-8,5-9-9,5-10-10,5-11-11,5-12-14 mm

Les característiques següents han de complir amb els valors declarats per el fabricant, assajades segons la norma corresponent, dins del límit de tolerància indicat, en el seu cas:

- Característiques mecàniques:
 - B 500 T
 - Límit elàstic fy: ≥ 500 N/mm²
 - Càrrega unitària de trencament fs: ≥ 550 N/mm²
 - Allargament al trencament: $\geq 8\%$
 - Relació f/fy: $\geq 1,03$

Les característiques anteriors s'han de determinar segons la norma UNE-EN ISO 15630-1.

MALLA ELECTROSOLDADA:

Armadura formada per la disposició de barres corrugades o filferros corrugats, longitudinals i transversals, de diàmetre nominal igual o diferent, que es creuen entre sí perpendicularment i que els seus punts de contacte queden units mitjançant soldadura elèctrica, realitzada en una instal·lació industrial aliena a l'obra.

La composició de la malla pot ser barres corrugades o filferros corrugats, però no la barreja d'ambdós.

Els components d'un panell poden ser elements simples o aparellats.

El producte s'ha de designar segons l'especificat en l'apartat 5.2 de la UNE-EN 10080:

- Descripció de la forma
- Referència a la norma EN
- Dimensions nominals: Dimensions dels components, dimensions del panell, separació entre elements i sobrellargs
- Classes tècniques dels acers

Els components de la malla han de complir les especificacions que els hi són aplicables segons siguin barres o filferros.

Les característiques següents han de complir amb els valors declarats per el fabricant, assajades segons la norma corresponent, dins del límit de tolerància indicat, en el seu cas:

- Càrrega de desenganxament de les unions soldades (Fs): $0,25 f_y \times A_n$

(A_n = Secció transversal nominal del més gran dels elements de la unió en malles simples o de un dels elements aparellats, en malles dobles)

- Diàmetres relatius dels elements:

- Malles simples: $d_{mín} \leq 0,6 d_{màx}$

($d_{mín}$: diàmetre nominal de l'armadura transversal, $d_{màx}$: diàmetre nominal de l'armadura més gruixuda)

- Malles elements aparellats: $0,7 d_s \leq d_t \leq 1,25 d_s$

(d_s : diàmetre nominal de les armadures simples; d_t : diàmetre nominal de les armadures aparellades)

- Separació entre armadures longitudinals i transversals: ≤ 50 mm

- Sobrellargs (prolongació de les barres transversals més enllà de l'última barra longitudinal): 25 mm

Toleràncies:

- Llargària i amplària: ± 25 mm o $\pm 0,5\%$ (la més gran)

- Separació entre armadures: ± 15 mm o $\pm 7,5\%$ (la més gran)

Les característiques anteriors s'han de determinar segons la norma UNE-EN ISO 15630-1.

2.- CONDICIONS DE SUBMINISTRAMENT I EMMAGATZEMATGE

Emmagatzematge: en llocs en els que restin protegits de la pluja, l'humitat del terra i l'eventual agressivitat de l'ambient.

Es classificaran segons el tipus, qualitat, diàmetre i procedència.

Abans de la seva utilització i en especial després de períodes llargs d'emmagatzematge en obra, s'ha d'inspeccionar la superfície per tal de comprovar que no hi hagi alteracions superficials.

Pèrdua de pes després de l'eliminació d'òxid superficial amb raspall de filferros: $< 1\%$

3.- UNITAT I CRITERIS D'AMIDAMENT

Unitat d'amidament: la indicada a la descripció de l'element

Criteri d'amidament: quantitat necessària subministrada a l'obra

4.- NORMATIVA DE COMPLIMENT OBLIGATORI

Real Decreto 1247/2008, de 18 de julio, por el que se aprueba la Instrucción de Hormigón Estructural (EHE-08).

UNE-EN 10080:2006 Acero para el armado del hormigón. Acero soldable para armaduras de hormigón armado. Generalidades.

5.- CONDICIONS DE CONTROL DE RECEPCIÓ

CONDICIONS DE MARCATGE I CONTROL DE LA DOCUMENTACIÓ:

Han de portar gravades, una marca que identifiqui el país d'origen i la fàbrica i una altra que identifiqui la classe tècnica (segons l'especificat en l'apartat 10 de la EHE-08, UNE-EN 10080), aquesta marca s'ha de repetir a intervals $\leq 1,5$ m

Cada partida d'acer ha d'anar acompanyada d'una full de subministrament que com a mínim, ha de contenir la informació següent:

- Identificació del subministrador
- Número d'identificació de la certificació d'homologació d'adherència (apartat 32.2 EHE-08)
- Número de sèrie del full de subministrament
- Nom de la fàbrica
- Data d'entrega i nom del peticionari
- Quantitat d'acer subministrat classificat per diàmetres i tipus d'acer
- Diàmetres subministrats
- Designació dels tipus d'acers subministrats segons EHE-08, UNE-EN 10080
- Forma de subministrament: barra o rotlle
- Identificació i lloc de subministrament
- Sistema d'identificació adoptat segons EHE-08, UNE-EN 10080
- Classe tècnica segons l'especificat en l'apartat 10 de la EHE-08, UNE-EN 10080
- Indicació, en el seu cas, de procediments especials de soldadura

El fabricant ha de facilitar un certificat d'assaig que garanteixi el compliment de les característiques anteriors, on s'ha d'incloure la informació següent:

- Data d'emissió del certificat
- Certificat de l'assaig de doblegat-desdoblegat
- Certificat de l'assaig de doblegat simple
- Certificat de l'assaig de fatiga en acers tipus SD
- Certificat de l'assaig de deformació alternativa en acers tipus SD
- Certificat d'homologació d'adherència en el cas en que es garanteixi les característiques d'adherència mitjançant l'assaig de la biga
 - Marca comercial de l'acer
 - Forma de subministrament: barra o rotlles

En Malles electrosoldades, s'ha de facilitar a més:

- Certificat de l'assaig de desenganxament dels nusos
- Certificat de qualificació del personal que realitza la soldadura no resistent
- Certificat d'homologació de soldadors i del procés de soldadura

OPERACIONS DE CONTROL:

Els punts de control més destacables són els següents:

PROJECTE D'URBANITZACIÓ NUFRI 3 (MODIFICACIÓ I ACTUALITZACIÓ)

- Per a cada partida de subministrament que arribi a l'obra:
 - Recepció del certificat de garantia del fabricant, signat per persona física, segons article 32º de la norma EHE-08.
 - Inspecció visual del material i observació de les marques d'identificació.
 - Quan l'acer disposi de marcatge CE es comprovarà la seva conformitat mitjançant la verificació documental de que els valors declarats en els documents del marcatge permetin deduir el compliment de les especificacions contemplades en el projecte i a l'article 32 de la EHE-08.

Mentre no estigui vigent el marcatge CE per acers corrugats destinats a l'elaboració d'armadures per a formigó armat, hauran de ser conformes a la EHE-08 i a la UNE-EN 10080. La demostració d'aquesta conformitat es podrà efectuar mitjançant:

 - La possessió d'un distintiu de qualitat oficialment reconegut, conforme a l'annex 19 de la EHE-08
 - La realització d'assaigs de comprovació durant la recepció. Es farà en funció de la quantitat d'acer subministrat:
 - Subministrament < 300 t:

Es dividirà el subministrament en lots de com a màxim 40 t que siguin del mateix subministrador, fabricant, designació i sèrie, i es prendran 2 provetes on es realitzaran els següents assaigs:

 - Comprovació de la secció equivalent
 - Comprovació de les característiques geomètriques
 - Assaig de doblat-desdoblat, o alternativament, el de doblat simple

A més, es comprovarà com a mínim en una proveta de cada diàmetre, el tipus d'acer utilitzat i el seu fabricant, el límit elàstic, la càrrega de ruptura, l'allargament de ruptura, i l'allargament sota càrrega màxima.
 - Subministrament >= 300 t:

Es prendran 4 provetes per a la comprovació de les característiques mecàniques del cas anterior.

Alternativament, el Subministrador podrà optar per facilitar un certificat de traçabilitat, signat per persona física, on es declari els fabricants i les colades de cada subministrament. A més, facilitarà una còpia del certificat del control de producció del fabricant, on es recullin els resultats dels assaigs mecànics i químics de cada colada. En aquest cas, s'efectuaran assaigs de contrast de traçabilitat de colada, mitjançant la determinació de les característiques químiques sobre 1 de cada quatre lots, realitzant com a mínim 5 assaigs.

La composició química podrà presentar les variacions següents respecte el certificat de control de producció per a ser acceptada:

 - %Cassaig = %Ccertificat: ±0,03
 - %Ceq assaig = %Ceq certificat: ±0,03
 - %Passaig = %Pcertificat: ±0,008
 - %Sassaig = %Scertificat: ±0,008
 - %Nassaig = %Ncertificat: ±0,002

Un cop comprovada la traçabilitat de la colada, es farà la divisió en lots de com a mínim 15 barres. Par a cada lot, s'assajaran 2 provetes sobre les que es faran els següents assaigs:

 - Comprovació de la secció equivalent
 - Comprovació de les característiques geomètriques
 - Assaig de doblat-desdoblat, o alternativament, el de doblat simple
 - Comprovació del límit elàstic, la càrrega de ruptura, la relació entre ells, i l'allargament de ruptura
 - En el cas d'estructures sotmeses a fatiga, el comportament de l'acer es podrà demostrar mitjançant la presentació d'un informe d'assaigs, de com a màxim un any d'antiguitat, que compleixin amb l'article 38.10, i realitzat en un laboratori acreditat
 - En el cas d'estructures situades en zona sísmica, el comportament de l'acer es podrà demostrar mitjançant la presentació d'un informe d'assaigs, de com a màxim un any d'antiguitat, que compleixin amb l'article 32º, i realitzat en un laboratori acreditat.
 - Comprovacions experimentals de les armadures elaborades durant el subministrament o la seva fabricació en obra:

El control experimental de les armadures elaborades comprendrà la comprovació de les característiques mecàniques, les d'adherència, i les de les seves dimensions geomètriques, així com les característiques en cas de realitzar soldadura resistent.

En cas de disposar d'un distintiu de qualitat oficialment reconegut, la DF podrà eximir la realització de les comprovacions experimentals. Es definirà com a lot de control experimental quan es compleixi:

 - Pes del lot <= 30 t
 - Les armadures fabricades a central aliena a l'obra, hauran de ser subministrades en remeses consecutives des de la mateixa instal·lació de ferralla
 - Si es fabriquen a obra, les que s'hagin produït en un període d'1 mes
 - Estar fabricades amb el mateix tipus d'acer i forma de producte

Els assaigs per a realitzar el control, es realitzaran en laboratoris autoritzats.
 - Comprovació de la conformitat de les característiques mecàniques:
 - Armadures fabricades sense processos de soldadura: es realitzarà l'assaig a tracció sobre 2 provetes per a cada mostra corresponent a un diàmetre de cada sèrie. Si l'acer estigués en possessió d'un distintiu de qualitat oficialment reconegut, la DF podrà realitzar els assaigs sobre una única proveta. En el cas que no s'hagin utilitzat processos de redreçat, es podrà eximir la realització d'aquests assaigs.
 - Armadures fabricades amb processos de soldadura: es prendran 4 mostres per lot, corresponents a les combinacions de diàmetres més representatius del procés de soldadura, realitzant-se: assaigs de tracció sobre 2 provetes dels diàmetres més petits de cada mostra, i assaigs de doblat simple, o el de doblat desdoblat, sobre 2 provetes dels diàmetres més grans. Si l'acer estigués en possessió d'un distintiu de qualitat oficialment reconegut, la DF podrà realitzar els assaigs sobre una única proveta.
 - Comprovació de la conformitat de les característiques d'adherència:

Es prendrà una mostra de 2 provetes per a cada un dels diàmetres que formin part del lot d'acer redreçat, i es determinaran les característiques geomètriques. En el cas que l'acer disposi d'un certificat de les característiques d'adherència segons l'annex C de la UNE EN 10080, només caldrà determinar l'altura de la corruga.
 - Comprovació de la conformitat de les característiques geomètriques:

Es realitzarà, sobre cada unitat a comprovar, una inspecció per determinar la correspondència dels diàmetres de les armadures i el tipus d'acer entre el indicat en el projecte i la fulla de subministrament. A més es revisarà que l'alineació dels seus elements rectes, les seves dimensions, i els diàmetres de doblat, no presentin desviacions observables a simple vista en els trams rectes, i que els diàmetres de doblat i les desviacions geomètriques respecte a les formes d'especejament del projecte són conformes amb les toleràncies establertes en el mateix, o conformes a l'annex 11 de la EHE-08.
 - Comprovacions addicionals en cas de soldadura resistent:

Si s'utilitza una soldadura resistent per a l'elaboració de l'armat a fàbrica, la DF haurà de demanar les evidències documentals de que el procés està en possessió d'un distintiu de qualitat oficialment reconegut. Si l'elaboració de l'armat es fa a obra, la DF permetrà la realització de la soldadura resistent només en el cas que es faci un control d'execució intens.

A més, la DF haurà de disposar la realització d'una sèrie de comprovacions experimentals de la conformitat del procés, en funció del tipus de soldadura, d'acord amb 7.2 de la UNE 36832.
- CRITERIS DE PRESA DE MOSTRES:**
- La presa de mostra es realitzarà seguint les indicacions de la DF, d'acord a la norma UNE 36-092 i a la EHE-08. El control plantejat es realitzarà abans de començar el formigonat de les estructures, en el cas de material sense marca de qualitat, o abans de la posta en servei en el cas de que disposi de l'esmentada marca de qualitat de producte.
- INTERPRETACIÓ DE RESULTATS I ACTUACIONS EN CAS D'INCOMPLIMENT:**

S'acceptarà el lot sempre que, en el cas del redreçat, les característiques mecàniques de l'armadura presentin resultats conformes als marges definits a la EHE-08 (art. 32.2). En el cas d'altres processos, s'acceptarà el lot quan els assaigs de tracció i doblat compleixin amb les especificacions establertes.

En cas de no complir-se alguna especificació, s'efectuarà una nova presa de mostres del mateix lot. Si es tornés a produir un incompliment d'alguna especificació, es rebutjarà el lot.

En el cas de l'acer subministrat en barra, i respecte a les característiques d'adherència, s'acceptarà el lot si es compleixen les especificacions definides a l'art. 32.2 de la EHE-08. En cas contrari, es tornarà a fer una presa de mostres del mateix lot, i si es tornés a donar un incompliment d'alguna especificació, es rebutjarà el lot sencer.

La DF rebutjarà les armadures que presentin un grau d'oxidació excessiu que pugui afectar a les seves condicions d'adherència. Es considerarà oxidació excessiva quan mitjançant un raspallat amb pues metàl·liques, es determini una pèrdua de pes de la barra proveta superior al 1%. S'haurà de comprovar que un cop eliminat l'òxid, l'altura de la corruga compleix amb els límits establerts a l'art. 32.2 de la EHE-08.

En el cas de produir-se un incompliment en les característiques geomètriques, es rebutjarà l'armadura que presenti defectes, i es procedirà al repàs de tota la remesa. Si les comprovacions resulten satisfactòries, s'acceptarà la remesa, prèvia substitució de l'armadura defectuosa. En cas contrari, es rebutjarà tota la remesa.

B0E - MATERIALS BÀSICS D'AGLOMERATS DE CIMENT **B0E245L1 - BLOCS DE MORTER DE CIMENT**

0.- ELEMENTS QUE CONTEMPLA EL PLEC

B0E245L1DZHE.

1.- DEFINICIÓ I CARACTERÍSTIQUES DELS ELEMENTS

Peces de formigó fetes amb granulats densos, lleugers o amb la combinació d'ambdós, utilitzades en el ram de paleta (façanes vistes o revestides, estructures portants i no portants, murs i divisòries interiors, tant a edificació com a enginyeria civil)

S'han considerat els tipus següents:

En funció del nivell de confiança de les peces respecte a la resistència a la compressió:

- Peces de categoria I: peces amb una resistència a compressió declarada amb probabilitat de no assolir-se inferior al 5%.
- Peces de categoria II: peces que no compleixen el nivell de confiança especificat per la categoria I.

En funció del volum i disposició de forats:

- Peces massisses
- Peces calades
- Peces alleugerides
- Peces foradades

S'han considerat els acabats superficials dels blocs següents:

- Llissos
- Rugós
- Amb relleu especial
- Esmaltats

CARACTERÍSTIQUES GENERALS:

La peça a esta fabricada a base de ciment, granulats i aigua i pot contenir additius, addicions, pigments colorants o altres materials incorporats durant o després del procés de fabricació.

Els extrems poden ser llisos o encadellats.

No ha de tenir deformacions, balcaments, ni esvorancs a les arestes.

No ha de tenir fissures i la seva textura superficial ha de ser l'adequada per a facilitar l'adherència del possible revestiment.

El seu color ha de ser uniforme, estable i continu en tota la massa.

La disposició dels forats ha de ser de manera que no hi hagi risc de que apareguin fissures en els envanets i parets de la peça durant la seva manipulació o col·locació.

El fabricant ha de declarar la dimensions nominals de les peces en mil·límetres i en l'ordre de llarg, ample i alt.

Volum de forats:

- Massís: $\leq 25\%$
- Calat: $\leq 50\%$
- Alleugerit: $\leq 60\%$
- Foradat: $\leq 70\%$

Volum de cada forat:

- Massís: $\leq 12,5\%$
- Calat, alleugerit, foradat: $\leq 25\%$

Gruix total dels envanets (relació amb el gruix total):

- Massís: $\geq 37,5\%$
- Calat: $\geq 30\%$
- Alleugerit: $\geq 20\%$

Les característiques següents han de complir amb els valors declarats per el fabricant, assajades segons la norma corresponent, dins del límit de tolerància indicat, en el seu cas:

Característiques essencials:

- Durabilitat (resistència gel/desgel)

Característiques essencials en peces per a us en elements amb requisits estructurals:

- Tolerància en les dimensions (UNE-EN 772-16): \leq valor declarat per el fabricant, amb indicació de la categoria
- Gruix de la paret exterior (UNE-EN 772-16)
- Forma de la peça (UNE-EN 772-16, UNE-EN 772-2)
- Resistència a compressió (UNE-EN 772-1): ≥ 5 N/mm², \geq valor declarat per el fabricant, amb indicació de la categoria I o II
- Estabilitat dimensional front l'humitat (UNE-EN 772-14): \leq valor declarat per el fabricant
- Adherència (UNE-EN 1052-3): \geq valor declarat per el fabricant

Característiques essencials en peces per a us en elements amb exigències davant el foc:

- Classe de reacció al foc: exigència en funció del contingut en massa o volum, de materials orgànics distribuïts de forma homogènia:
 - Peces amb $\leq 1,0\%$: A1
 - Peces amb $> 1,0\%$ (UNE-EN 13501-1)

Característiques essencials en peces per a us en elements amb presència d'humitat o en cares exposades a exteriors:

- Absorció d'aigua (UNE-EN 772-11): \leq valor declarat per el fabricant
- Característiques essencials en peces per als usos previstos en l'apartat 4.1 del DB HE 1:
- Propietats tèrmiques (UNE-EN 1745)
- Permeabilitat al vapor d'aigua (UNE-EN 1745)
- Característiques essencials en peces per a us en elements amb exigències acústiques:
- Densitat aparent en sec (UNE-EN 772-13)
- Tolerància de la densitat (UNE-EN 772-13): $\pm 10\%$
- Percentatge de forats (UNE-EN 772-16, UNE-EN 772-2)
- Formació d'encaix: $\leq 20\%$ volum total
- Blocs cara vista:
 - Planor cares (UNE-EN 772-20): El valor declarat per el fabricant ha d'estar dins dels límits especificats a la UNE-EN 771-3
 - Aspecte superficial (UNE-EN 771-3)
- Característiques complementàries:
- Resistència a flexotracció (UNE-EN 772-6): \geq valor declarat per el fabricant
- Densitat seca absoluta (UNE-EN 772-13)

2.- CONDICIONS DE SUBMINISTRAMENT I EMMAGATZEMATGE

Subministrament: Empaquetats sobre palets.

Emmagatzematge: En llocs protegits de la intempèrie i sense contacte directe amb el terra ni amb substàncies o ambients que perjudiquin física o químicament el material constituït de la peça. S'ha d'evitar que es trenquin o s'escantonin.

3.- UNITAT I CRITERIS D'AMIDAMENT

Unitat d'amidament: la indicada a la descripció de l'element
Criteri d'amidament: quantitat necessària subministrada a l'obra

4.- NORMATIVA DE COMPLIMENT OBLIGATORI

UNE-EN 771-3:2004 Especificaciones de piezas para fábrica de albañilería. Parte 3: Bloques de hormigón (áridos densos y ligeros).
UNE-EN 771-3:2004/A1:2005 Especificaciones de piezas para fábrica de albañilería. Parte 3: Bloques de hormigón (áridos densos y ligeros).
Real Decreto 314/2006, de 17 de marzo, por el que se aprueba el Código Técnico de la Edificación Parte 2. Documento Básico de Seguridad estructural Fábrica DB-SE-F.

5.- CONDICIONS DE CONTROL DE RECEPCIÓ

CONDICIONS DE MARCATGE I CONTROL DE LA DOCUMENTACIÓ:

Si el material ha de ser component del full principal del tancament exterior d'un edifici, el fabricant ha de declarar els valors de les propietats hídrriques següents, d'acord amb l'especificat en l'apartat 4.1 del DB HS 1:

- Absorció d'aigua per capil·laritat
 - Succió o tasa d'absorció d'aigua inicial (kg/m².min)
 - Absorció d'aigua a llarg termini o per immersió total (% o g/m³)
- El subministrador ha de posar a disposició de la DF en el cas que aquesta ho sol·liciti, la documentació següent, que acredita el marcatge CE, segons el sistema d'avaluació de conformitat aplicable, d'acord amb el que disposa l'apartat 7.2.1 del CTE:
- Productes per a murs, pilars i particions (peces Categoria I*). * Peces amb una resistència a compressió declarada amb una probabilitat d'error inferior o igual al 5%. Es pot determinar amb el valor mitjà o amb el valor característic:
 - Sistema 2+: Declaració de conformitat del fabricant i Certificació de Control de la Producció en Fàbrica
 - Productes per a murs, pilars i particions (peces Categoria II**). ** Peces amb una resistència a compressió declarada amb una probabilitat d'error superior al 5%. Es pot determinar amb el valor mitjà o amb el valor característic:
 - Sistema 4: Declaració de conformitat del fabricant

A l'embalatge o a l'albarà de lliurament han de constar-hi les dades següents:

- Classificació segons DB-SE-F (Taula 4.1)
- Marca CE de conformitat amb el que disposen els Reials Decrets 1630/1992 de 29 de desembre i 1328/1995 de 28 de juliol. El símbol normalitzat del marcatge CE s'ha d'acompanyar de la següent informació:
 - Número d'identificació del organisme notificat (només per al sistema 2+)
 - Marca del fabricant i lloc d'origen
 - Dos últims dígit del any en que s'ha imprès el marcat CE.
 - Número del certificat de conformitat del control de producció a fàbrica, en el seu cas
 - Referència a la norma UNE-EN 771-3
 - Descripció de producte: nom genèric, material, dimensions, ... i us al que va destinat.
 - Informació de les característiques essencials segons annex ZA de la UNE-EN 771-3

OPERACIONS DE CONTROL:

Es comprovarà que s'han adoptat les mesures necessàries per assegurar la compatibilitat entre els diferents productes, elements i sistemes constructius.

El control de recepció de material verificarà que les característiques dels materials són coincidents amb l'establert en la DT. Aquest control ha de complir l'especificat en l'apartat 7.2 del CTE.

Control de documentació: documents d'origen (full de subministrament i e tiquetat), certificat de garantia del fabricant, en el seu cas, (signat per persona física) i els documents de conformitat o autoritzacions administratives exigides, inclòs la documentació corresponent al marcatge CE quan sigui pertinent.

Control mitjançant distintius de qualitat i avaluacions d'idoneïtat: En el cas que el fabricant disposi de marques de qualitat, ha d'aportar-ne la documentació corresponent

Control de recepció mitjançant assaigs: Si el material disposa d'una marca legalment reconeguda a un país de la CEE (Marcatge CE, AENOR, etc.) es podrà prescindir dels assaigs de control de recepció de les característiques del material garantides per la marca; i la DF sol·licitarà en aquest cas, els resultats dels assaigs corresponents al subministrament rebut. En qualsevol cas, la DF podrà sol·licitar assaigs de control de recepció si ho creu convenient.

Es demanaran al contractista els certificats del fabricant que garanteixin el compliment del plec de condicions tècniques.

En el cas que es realitzi el control mitjançant assaigs, s'ha de fer les comprovacions següents:

- Abans de començar l'obra de cada 5.000 unitats que arribin a l'obra s'ha de determinar la resistència a compressió d'una mostra de 10 blocs, segons la norma UNE-EN 772-1.

OPERACIONS DE CONTROL EN ELEMENTS PER A PARETS ESTRUCTURALS:

Les peces de categoria I tindran una resistència declarada. El fabricant aportarà la documentació que acrediti que el valor declarat de la resistència a compressió s'obtingui segons estableix la UNE-EN 771-3 i assajades segons la UNE-EN 772-1, i l'existència d'un pla de control de producció industrial que doni garanties.

Les peces de categoria II tindran una resistència a compressió declarada igual al valor mig obtingut en assaig segons UNE-EN 772-1, tot i que el nivell de confiança pot resultar inferior al 95%.

CRITERIS DE PRESA DE MOSTRES:

S'han de seguir les instruccions de la DF i els criteris de les normes de procediment indicades en cada assaig.

En peces per a elements estructurals, el número de peces necessaries per determinar la conformitat amb les especificacions declarades del fabricant seguirà les designacions de la taula A1 de la norma UNE-EN 771-3.

INTERPRETACIÓ DE RESULTATS I ACTUACIONS EN CAS D'INCOMPLIMENT:

Si en els terminis establerts al començar l'obra no es fa l'entrega dels certificats de qualitat del fabricant, es realitzarà una sèrie completa d'assaigs a les peces aplegades a càrrec del Contractista.

Els resultats dels assaigs sobre totes les peces de les mostres han de complir les condicions especificades. En cas d'incompliment, es repetirà l'assaig, a càrrec del contractista, sobre el doble número de mostres del mateix lot, acceptant-ne aquest, quan els resultats obtinguts sobre totes les peces resultin satisfactoris.

B9 - MATERIALS PER A PAVIMENTS

B96 - MATERIALS PER A VORADES

B965 - PECES RECTES DE FORMIGÓ PER A VORADES

0.- ELEMENTS QUE CONTEMPLA EL PLEC

B96511D0,B965A6D0,B965A5D0C10.

1.- DEFINICIÓ I CARACTERÍSTIQUES DELS ELEMENTS

Peça prefabricada de formigó no armat de forma prismàtica, massissa i amb una secció transversal adequada a les superfícies exteriors a les que delimita.

S'han considerat els tipus següents:

- Monocapa: Peça formada per un sol tipus de formigó
- Doble capa: Peça amb diferents tipus de formigó en la seva estructura principal i en la seva capa superficial

S'han considerat les formes següents:

- Recta
- Corba
- Recta amb rigola
- Per a guals

CARACTERÍSTIQUES GENERALS:

La peça ha de tenir un color i una textura uniformes a tota la superfície.

La cara vista no ha de tenir esquerdes, escantonaments ni altres defectes.

Les cares horitzontals han de ser planes i paral·leles.

El cantells poden ser bisellats, arrodonits, corbs o xamfranats.

No han de ser visibles els granulats del morter en la capa vista.

La textura i el color no han de presentar diferències significatives respecte de qualsevol mostra facilitada pel fabricant i aprovada pel comprador.

En el cas de peces bicapa, no ha d'existir separació entre les dues capes.

En les peces de color, pot estar acolorida la capa superficial o tota la peça.

La forma d'expressió de les mesures ha de ser: Alçària x amplària.

Gruix de la capa vista: ≥ 4 mm

Classes en funció de la resistència climàtica:

- Classe 1 (marcat A): sense mesura del % d'absorció d'aigua
- Classe 2 (marcat B): $\leq 6\%$ d'absorció d'aigua
- Classe 3 (marcat D): valor mitjà ≤ 1 kg/m² de pèrdua de massa després de l'assaig glaç -desglaç; cap valor unitari $> 1,5$

Classes en funció de la resistència al desgast per abrasió:

- Classe 1 (marcat F): sense mesura d'aquesta característica
- Classe 3 (marcat H): ≤ 23 mm
- Classe 4 (marcat I): ≤ 20 mm

Classes en funció de la resistència a flexió:

- Classe 1 (marcat S): valor mitjà: $\geq 3,5$ MPa; valor unitari: $\geq 2,8$ MPa
- Classe 2 (marcat T): valor mitjà: $\geq 5,0$ MPa; valor unitari: $\geq 4,0$ MPa
- Classe 3 (marcat U): valor mitjà: $\geq 6,0$ MPa; valor unitari: $\geq 4,8$ MPa

Les característiques dimensionals, físiques i mecàniques han de complir les especificacions de la norma UNE-EN 1340 i s'han de determinar segons aquesta norma.

Toleràncies:

- Desviació de la llargària respecte de la llargària nominal: $\pm 1\%$ al mm més pròxim, ≥ 4 mm, ≤ 10 mm
- Desviació d'altres dimensions, excepte el radi:
 - Cares vistes: $\pm 3\%$ al mm més pròxim, ≥ 3 mm, ≤ 5 mm
 - Altres parts: $\pm 5\%$ al mm més pròxim, ≥ 3 mm, ≤ 10 mm
- Desviació màxima respecte de la planor i la rectitud en les cares planes i cantells rectes:
 - Dispositiu de mesura de 300 mm de llargària: $\pm 1,5$ mm
 - Dispositiu de mesura de 400 mm de llargària: ± 2 mm
 - Dispositiu de mesura de 500 mm de llargària: $\pm 2,5$ mm
 - Dispositiu de mesura de 800 mm de llargària: ± 4 mm

2.- CONDICIONS DE SUBMINISTRAMENT I EMMAGATZEMATGE

Subministrament i emmagatzematge: De manera que no s'alterin les seves condicions.

3.- UNITAT I CRITERIS D'AMIDAMENT

Unitat d'amidament: la indicada a la descripció de l'element
Criteri d'amidament: quantitat necessària subministrada a l'obra

4.- NORMATIVA DE COMPLIMENT OBLIGATORI

UNE-EN 1340:2004 Bordillos prefabricados de hormigón. Especificaciones y métodos de ensayo.

5.- CONDICIONS DE CONTROL DE RECEPCIÓ

CONDICIONS DE MARCATGE I CONTROL DE LA DOCUMENTACIÓ:

A l'albarà de lliurament, hi ha de constar la següent informació com a mínim:

- Identificació del fabricant o la fàbrica
 - Data d'entrega del producte, quan es produeix abans de la considerada com a apta per a l'ús
 - Identificació de les classes en relació a la resistència climàtica, la resistència a l'abrasió i la resistència a la flexió
 - Referència a la norma UNE-EN 1340
 - Identificació del producte
 - Marcat CE de conformitat amb el que disposen els Reials Decrets 1630/1992 de 29 de desembre i 1328/1995 de 28 de juliol
- Sobre un 0,5 % de les peces, amb un mínim d'una unitat per paquet, o a l'embalatge quan no sigui reutilitzat, hi ha de constar la següent informació:

- Identificació del fabricant o la fàbrica
- Data de producció
- Data d'entrega del producte, quan es produeix abans de la considerada com a apta per a l'ús.
- Identificació de les classes en relació a la resistència climàtica, la resistència a l'abrasió i la resistència a la flexió
- Referència a la norma UNE-EN 1340
- A l'embalatge: marcat CE de conformitat amb el que disposen els Reials Decrets 1630/1992 de 29 de desembre i 1328/1995 de 28 de juliol

El subministrador ha de posar a disposició de la DF en el cas que aquesta ho sol·liciti, la documentació següent, que acredita el marcatge CE, segons el sistema d'avaluació de conformitat aplicable, d'acord amb el que disposa l'apartat 7.2.1 del CTE:

- Productes per a usos interns incloent les premises de transport públic de Nivell o Classe: A1*. * Productes o materials que no necessiten sotmetre's a assaig de reacció al foc (per exemple productes o materials de la classe A1 conformement a la Decisió 96/603/CE, i les seves modificacions),
- Productes per a cobertes de Nivell o Classe: es considera que satisfan els requisits enfront del foc extern **. ** Decisió de la Comissió 2000/553/CE, modificada,
- Productes per a ús extern i acabat de carrers, cobrint àrees externes de circulació de vianants i de vehicles:
 - Sistema 4: Declaració de conformitat del fabricant

OPERACIONS DE CONTROL:

Els punts de control més destacables són els següents:

- En cada subministrament, es realitzaran els controls següents:
 - Inspecció visual del material, identificació de les marques corresponents (UNE-EN 1339, UNE-EN 1340) i recepció del certificat de qualitat del fabricant.
 - Control dimensional sobre un 10 % de les peces rebudes (UNE-EN 1339, UNE-EN 1340)
- Per a cada subministrador diferent, es prendran 3 mostres (sèries) de 3 peces cadascuna, per tal de realitzar els següents assaigs:
 - Resistència a flexió (UNE-EN 1340)
 - Absorció d'aigua (UNE-EN 1340)
 - Resistència a compressió de testimonis extrets de les peces de vorada (UNE-EN 12390-3)

En cas de que el material disposi de la Marca AENOR, o una altra legalment reconeguda a un país de la UE, s'ha de poder prescindir dels assaigs de control de recepció. La DF ha de sol·licitar, en aquest cas, els resultats dels assaigs corresponents al subministrament rebut, segons control de producció establert a la marca de qualitat del producte.

CRITERIS DE PRESA DE MOSTRES:

Les mostres es prendran a l'atzar segons les instruccions de la DF i els criteris de la norma UNE-EN 1339, UNE-EN 1340.

INTERPRETACIÓ DE RESULTATS I ACTUACIONS EN CAS D'INCOMPLIMENT:

No s'acceptaran les peces que no superin la inspecció visual, que no estiguin correctament identificades o que no arribin acompanyades del certificat de qualitat del fabricant.

La totalitat de les peces sobre les que es realitza el control geomètric, han de complir les especificacions del plec. En cas d'incompliment, s'incrementarà el control, en primer lloc, fins al 20% de les peces rebudes, i si continuen observant-se irregularitats, fins al 100% del subministrament.

En els assaigs de resistència a flexió i absorció d'aigua, s'han de complir, en cada una de les 3 mostres, les condicions de valor mitjà i valor individual indicats a les especificacions. Si una sèrie no compleix aquest requisit, es podrà realitzar contrassaigs sobre dues mostres més (de 3 peces cadascuna) procedents del mateix lot, acceptant-ne el conjunt si ambdues resulten conformes a l'especificat.

B966 - PECES CORBES DE FORMIGÓ PER A VORADES

1.- DEFINICIÓ I CARACTERÍSTIQUES DELS ELEMENTS

Peça prefabricada de formigó no armat de forma prismàtica, massissa i amb una secció transversal adequada a les superfícies exteriors a les que delimita.

S'han considerat els tipus següents:

- Monocapa: Peça formada per un sol tipus de formigó
- Doble capa: Peça amb diferents tipus de formigó en la seva estructura principal i en la seva capa superficial

S'han considerat les formes següents:

- Recta
- Corba
- Recta amb rigola
- Per a guals

CARACTERÍSTIQUES GENERALS:

La peça ha de tenir un color i una textura uniformes a tota la superfície.

La cara vista no ha de tenir esquerdes, escantonaments ni altres defectes.

Les cares horitzontals han de ser planes i paral·leles.

El cantells poden ser bisellats, arrodonits, corbs o xamfranats.

No han de ser visibles els granulats del morter en la capa vista.

La textura i el color no han de presentar diferències significatives respecte de qualsevol mostra facilitada pel fabricant i aprovada pel comprador.

En el cas de peces bicapa, no ha d'existir separació entre les dues capes.

En les peces de color, pot estar acolorida la capa superficial o tota la peça.

La forma d'expressió de les mesures ha de ser: Alçària x amplària.

Gruix de la capa vista: ≥ 4 mm

Classes en funció de la resistència climàtica:

- Classe 1 (marcat A): sense mesura del % d'absorció d'aigua

- Classe 2 (marcat B): $\leq 6\%$ d'absorció d'aigua

- Classe 3 (marcat D): valor mitjà ≤ 1 kg/m² de pèrdua de massa després de l'assaig glaç -desglaç; cap valor unitari $> 1,5$

Classes en funció de la resistència al desgast per abrasió:

- Classe 1 (marcat F): sense mesura d'aquesta característica

- Classe 3 (marcat H): ≤ 23 mm

- Classe 4 (marcat I): ≤ 20 mm

Classes en funció de la resistència a flexió:

- Classe 1 (marcat S): valor mitjà: $\geq 3,5$ MPa; valor unitari: $\geq 2,8$ MPa

- Classe 2 (marcat T): valor mitjà: $\geq 5,0$ MPa; valor unitari: $\geq 4,0$ MPa

- Classe 3 (marcat U): valor mitjà: $\geq 6,0$ MPa; valor unitari: $\geq 4,8$ MPa

Les característiques dimensionals, físiques i mecàniques han de complir les especificacions de la norma UNE-EN 1340 i s'han de determinar segons aquesta norma.

Toleràncies:

- Desviació de la llargària respecte de la llargària nominal: $\pm 1\%$ al mm més pròxim, ≥ 4 mm, ≤ 10 mm

- Desviació d'altres dimensions, excepte el radi:

- Cares vistes: $\pm 3\%$ al mm més pròxim, ≥ 3 mm, ≤ 5 mm

- Altres parts: $\pm 5\%$ al mm més pròxim, ≥ 3 mm, ≤ 10 mm

- Desviació màxima respecte de la planor i la rectitud en les cares planes i cantells rectes:

- Dispositiu de mesura de 300 mm de llargària: $\pm 1,5$ mm

- Dispositiu de mesura de 400 mm de llargària: ± 2 mm

- Dispositiu de mesura de 500 mm de llargària: $\pm 2,5$ mm

- Dispositiu de mesura de 800 mm de llargària: ± 4 mm

2.- CONDICIONS DE SUBMINISTRAMENT I EMMAGATZEMATGE

Subministrament i emmagatzematge: De manera que no s'alterin les seves condicions.

3.- UNITAT I CRITERIS D'AMIDAMENT

Unitat d'amidament: la indicada a la descripció de l'element

Criteri d'amidament: quantitat necessària subministrada a l'obra

4.- NORMATIVA DE COMPLIMENT OBLIGATORI

UNE-EN 1340:2004 Bordillos prefabricados de hormigón. Especificaciones y métodos de ensayo.

5.- CONDICIONS DE CONTROL DE RECEPCIÓ

CONDICIONS DE MARCATGE I CONTROL DE LA DOCUMENTACIÓ:

A l'albarà de lliurament, hi ha de constar la següent informació com a mínim:

- Identificació del fabricant o la fàbrica

- Data d'entrega del producte, quan es produeix abans de la considerada com a apta per a l'ús

- Identificació de les classes en relació a la resistència climàtica, la resistència a l'abrasió i la resistència a la flexió

- Referència a la norma UNE-EN 1340

- Identificació del producte

- Marcat CE de conformitat amb el que disposen els Reials Decrets 1630/1992 de 29 de desembre i 1328/1995 de 28 de juliol

Sobre un 0,5 % de les peces, amb un mínim d'una unitat per paquet, o a l'embalatge quan no sigui reutilitzat, hi ha de constar la següent informació:

- Identificació del fabricant o la fàbrica

- Data de producció

- Data d'entrega del producte, quan es produeix abans de la considerada com a apta per a l'ús.

- Identificació de les classes en relació a la resistència climàtica, la resistència a l'abrasió i la resistència a la flexió

- Referència a la norma UNE-EN 1340

- A l'embalatge: marcat CE de conformitat amb el que disposen els Reials Decrets 1630/1992 de 29 de desembre i 1328/1995 de 28 de juliol

El subministrador ha de posar a disposició de la DF en el cas que aquesta ho sol·liciti, la documentació següent, que acredita el marcatge CE, segons el sistema d'avaluació de conformitat aplicable, d'acord amb el que disposa l'apartat 7.2.1 del CTE:

- Productes per a usos interns incloent les premises de transport públic de Nivell o Classe: A1*. * Productes o materials que no necessiten sotmetre's a assaig de reacció al foc (per exemple productes o materials de la classe A1 conformement a la Decisió 96/603/CE, i les seves modificacions),

- Productes per a cobertes de Nivell o Classe: es considera que satisfan els requisits enfront del foc extern **. ** Decisió de la Comissió 2000/553/CE, modificada,

- Productes per a ús extern i acabat de carrers, cobrint àrees externes de circulació de vianants i de vehicles:

- Sistema 4: Declaració de conformitat del fabricant

OPERACIONS DE CONTROL:

Els punts de control més destacables són els següents:

- En cada subministrament, es realitzaran els controls següents:

- Inspecció visual del material, identificació de les marques corresponents (UNE-EN 1339, UNE-EN 1340) i recepció del certificat de qualitat del fabricant.

- Control dimensional sobre un 10 % de les peces rebudes (UNE-EN 1339, UNE-EN 1340)

- Per a cada subministrador diferent, es prendran 3 mostres (sèries) de 3 peces cadascuna, per tal de realitzar els següents assaigs:

- Resistència a flexió (UNE-EN 1340)

- Absorció d'aigua (UNE-EN 1340)
- Resistència a compressió de testimonis extrets de les peces de vorada (UNE-EN 12390-3)

En cas de que el material disposi de la Marca AENOR, o una altra legalment reconeguda a un país de la UE, s'ha de poder prescindir dels assaigs de control de recepció. La DF ha de sol·licitar, en aquest cas, els resultats dels assaigs corresponents al subministrament rebut, segons control de producció establert a la marca de qualitat del producte.

CRITERIS DE PRESA DE MOSTRES:

Les mostres es prendran a l'atzar segons les instruccions de la DF i els criteris de la norma UNE-EN 1339, UNE-EN 1340.

INTERPRETACIÓ DE RESULTATS I ACTUACIONS EN CAS D'INCOMPLIMENT:

No s'acceptaran les peces que no superin la inspecció visual, que no estiguin correctament identificades o que no arribin acompanyades del certificat de qualitat del fabricant.

La totalitat de les peces sobre les que es realitza el control geomètric, han de complir les especificacions del plec. En cas d'incompliment, s'incrementarà el control, en primer lloc, fins al 20% de les peces rebudes, i si continuen observant-se irregularitats, fins al 100% del subministrament.

En els assaigs de resistència a flexió i absorció d'aigua, s'han de complir, en cada una de les 3 mostres, les condicions de valor mitjà i valor individual indicats a les especificacions. Si una sèrie no compleix aquest requisit, es podrà realitzar contrassaigs sobre dues mostres més (de 3 peces cadascuna) procedents del mateix lot, acceptant-ne el conjunt si ambdues resulten conformes a l'especificació.

B9E - MATERIALS PER A PAVIMENTS DE PANOTS I MOSAICS HIDRÀULICS

B9E1 - PANOTS

0.- ELEMENTS QUE CONTEMPLA EL PLEC

B9E11200.

1.- DEFINICIÓ I CARACTERÍSTIQUES DELS ELEMENTS

Peça prefabricada feta amb ciment, granulats i eventualment amb colorants, per a pavimentació.

S'han considerat les peces següents:

- Panot gris per a voreres
- Panot de color amb tacs per a pas de vianants

CARACTERÍSTIQUES GENERALS:

La peça ha de tenir un color i una textura uniformes a tota la superfície.

La cara vista no ha de tenir esquerdes, escantonaments ni altres defectes.

Les cares horitzontals han de ser planes i paral·leles.

El cantells de la cara vista han de ser bisellats o arrodonits.

No han de ser visibles els granulats del morter en la capa vista.

La textura i el color no han de presentar diferències significatives respecte de qualsevol mostra facilitada pel fabricant i aprovada pel comprador.

Les peces poden ser monocapa, amb un sol tipus de formigó, o bicapa, amb diferents tipus en la seva estructura principal i en la seva capa superficial.

En el cas de peces bicapa, no ha d'existir separació entre les dues capes.

En les peces de color, pot estar acolorida la capa superficial o tota la peça.

La forma d'expressió de les mesures sempre ha de ser: Llargària x amplària x gruix.

Llargària: ≤ 1 m

Relació entre la llargària total i el gruix: > 4

Gruix de la capa vista: ≥ 4 mm

Les característiques dimensionals, físiques i mecàniques han de complir les especificacions de la norma UNE-EN 1339 i s'han de determinar segons aquesta norma.

Toleràncies:

- Desviació de la llargària respecte de la llargària nominal:

- Classe 1 (marcat N): ± 5 mm
- Classe 2 (marcat P):
 - Dimensions nominals de la peça ≤ 600 mm: ± 2 mm
 - Dimensions nominals de la peça > 600 mm: ± 3 mm
- Classe 3 (marcat R): ± 2 mm

- Desviació de l'amplària respecte de l'amplària nominal:

- Classe 1 (marcat N): ± 5 mm
- Classe 2 (marcat P):
 - Dimensions nominals de la peça ≤ 600 mm: ± 2 mm
 - Dimensions nominals de la peça > 600 mm: ± 3 mm
- Classe 3 (marcat R): ± 2 mm

- Desviació del gruix respecte del gruix nominal:

- Classe 1 (marcat N): ± 3 mm
- Classe 2 (marcat P):
 - Dimensions nominals de la peça ≤ 600 mm: ± 3 mm
 - Dimensions nominals de la peça > 600 mm: ± 3 mm
- Classe 3 (marcat R): ± 2 mm

- Diferència entre dues mesures de llargària, amplària i gruix d'una mateixa peça: ≤ 3 mm

- Diferència màxima entre la llargària de dues diagonals (peces amb diagonals superiors a 300 mm):

- Classe 1 (marcat J):
 - Llargària ≤ 850 mm: 5 mm
 - Llargària > 850 mm: 8 mm

- Classe 2 (marcat K):
 - Llargària ≤ 850 mm: 3 mm
 - Llargària > 850 mm: 6 mm

- Classe 3 (marcat L):
 - Llargària ≤ 850 mm: 2 mm
 - Llargària > 850 mm: 4 mm

- Desviació màxima sobre la planor i curvatura de la cara vista plana (peces de dimensió màxima superior a 300 mm):

- Dispositiu de mesura de 300 mm de llargària:
 - Convexitat màxima: 1,5 mm
 - Concavitat màxima: 1 mm
- Dispositiu de mesura de 400 mm de llargària:
 - Convexitat màxima: 2 mm
 - Concavitat màxima: 1,5 mm
- Dispositiu de mesura de 500 mm de llargària:
 - Convexitat màxima: 2,5 mm
 - Concavitat màxima: 1,5 mm
- Dispositiu de mesura de 800 mm de llargària:
 - Convexitat màxima: 4 mm
 - Concavitat màxima: 2,5 mm

2.- CONDICIONS DE SUBMINISTRAMENT I EMMAGATZEMATGE

Subministrament: Empaquetats sobre palets.
Emmagatzematge: En llocs protegits contra els impactes.

3.- UNITAT I CRITERIS D'AMIDAMENT

Unitat d'amidament: la indicada a la descripció de l'element
Criteri d'amidament: quantitat necessària subministrada a l'obra

4.- NORMATIVA DE COMPLIMENT OBLIGATORI

UNE-EN 1339:2004 Baldosas de hormigón. Especificaciones y métodos de ensayo.

5.- CONDICIONS DE CONTROL DE RECEPCIÓ

CONDICIONS DE MARCATGE I CONTROL DE LA DOCUMENTACIÓ:

El subministrador ha de posar a disposició de la DF en el cas que aquesta ho sol·liciti, la documentació següent, que acredita el marcatge CE, segons el sistema d'avaluació de conformitat aplicable, d'acord amb el que disposa l'apartat 7.2.1 del CTE:

- Productes per a usos interns incloent les premises de transport públic de Nivell o Classe: A1*. * Productes o materials que no necessiten sotmetre's a assaig de reacció al foc (per exemple productes o materials de la classe A1 conformement a la Decisió 96/603/CE, i les seves modificacions),
- Productes per a cobertes de Nivell o Classe: es considera que satisfan els requisits enfront del foc extern **. ** Decisió de la Comissió 2000/553/CE, modificada,
- Productes per a ús extern i acabat de carrers, cobrint àrees externes de circulació de vianants i de vehicles:
 - Sistema 4: Declaració de conformitat del fabricant

A l'albarà de lliurament, hi ha de constar la següent informació com a mínim:

- Identificació del fabricant o la fàbrica
- Data en que el producte és declarat apte per a l'ús en el cas de que es lliure amb anterioritat a la mencionada data
- Identificació del producte segons la classificació de la norma UNE-EN 1339 i els valors declarats pel fabricant:
 - Dimensions nominals
 - Resistència climàtica
 - Resistència a flexió
 - Resistència al desgast per abrasió
 - Resistència al lliscament/patinatge
 - Càrrega de trencament
 - Comportament davant el foc
- Referència a la norma UNE-EN 1339
- Identificació del producte
- Marcatge CE de conformitat amb el que disposen els Reials Decrets 1630/1992 de 29 de desembre i 1328/1995 de 28 de juliol. El símbol normalitzat CE s'ha d'acompanyar de la següent informació:
 - Nom o marca identificativa del fabricant
 - Direcció registrada del fabricant
 - Les 2 últimes xifres de l'any d'impressió del marcatge
 - Referència a la norma EN 1339
 - El tipus de producte i l'ús o usos previstos
 - Informació sobre les característiques/mandats a declarar

Per als productes destinats a àrees exteriors de circulació de vianants i vehicles, incloses les zones delimitades per als transports públics, ha de constar a més:

- Resistència al trencament
- Resistència al patinat/lliscament
- Durabilitat

Per als productes destinats a paviments d'ús interior:

- Reacció al foc
- Resistència a la ruptura
- Resistència al patinat/lliscament
- Durabilitat
- Conductivitat tèrmica (si procedeix)

Els productes destinats a ús en cobertes:

- Comportament davant del foc extern: es considera satisfactori

OPERACIONS DE CONTROL:

- En cada subministrament, es realitzaran els controls següents:
 - Inspecció visual del material, identificació de les marques corresponents (UNE-EN 1339) i recepció del certificat de qualitat del fabricant.
 - Control dimensional sobre un 10 % de les peces rebudes (UNE-EN 1339)
- Per a cada subministrador diferent, es prendran 9 mostres (6 de 3 peces cadascuna i 3 de 6 peces) per tal de realitzar els següents assaigs (UNE-EN 1339)
 - Sobre 3 mostres de 3 peces:

- Absorció d'aigua
- Gelabilitat
- Permeabilitat i absorció d'aigua per la cara vista
- Resistència al xoc
- Sobre 3 mostres de 6 peces cadascuna
 - Resistència a flexió
 - Estructura
 - Resistència al desgast per abrasió (2 peces de cada mostra)
- Recepció del certificat de garantia de qualitat del fabricant. En cas de que el material disposi de la Marca AENOR, o altre legalment reconeguda a un país de la CEE, es podrà prescindir dels assaigs de control de recepció. La DF sol·licitarà en aquest cas, els resultats dels assaigs corresponents al subministra rebut, segons control de producció establert en la marca de qualitat de producte.

CRITERIS DE PRESA DE MOSTRES:

Les mostres es prendran a l'atzar segons les instruccions de la DF i els criteris de la norma UNE-EN 1339.

INTERPRETACIÓ DE RESULTATS I ACTUACIONS EN CAS D'INCOMPLIMENT:

No s'acceptaran les peces que no superin la inspecció visual, que no estiguin correctament identificades o que no arribin acompanyades del certificat de qualitat del fabricant.

La totalitat de les peces sobre les que es realitza el control geomètric, han de complir les especificacions del plec. En cas d'incompliment, s'incrementarà el control, en primer lloc, fins al 20% de les peces rebudes, i si continuen observant-se irregularitats, fins al 100% del subministrament.

En els assaigs de control del lot, el resultat de cada sèrie (valor mitjà dels resultats de les peces de cada mostra) ha de complir les especificacions. Si una sèrie no compleix aquest requisit, es podran realitzar contrassaigs sobre dues mostres més procedents del mateix lot, acceptant-se el conjunt si ambdues resulten conformes a l'especificat.

B9F - MATERIALS PER A PAVIMENTS DE PECES PREFABRICADES DE FORMIGÓ

0.- ELEMENTS QUE CONTEMPLA EL PLEC

B9F15100T.

1.- DEFINICIÓ I CARACTERÍSTIQUES DELS ELEMENTS

Peça prefabricada de formigó per a paviments d'ús exterior.

CARACTERÍSTIQUES GENERALS:

La peça ha de tenir un color i una textura uniformes a tota la superfície.

La cara vista no ha de tenir esquerdes, escantonaments ni altres defectes.

Les cares horitzontals han de ser planes i paral·leles.

El cantells de la cara vista han de ser bisellats o arrodonits.

No han de ser visibles els granulats del morter en la capa vista.

La textura i el color no han de presentar diferències significatives respecte de qualsevol mostra facilitada pel fabricant i aprovada pel comprador.

Les peces poden ser monocapa, amb un sol tipus de formigó, o bicapa, amb diferents tipus en la seva estructura principal i en la seva capa superficial.

En el cas de peces bicapa, no ha d'existir separació entre les dues capes.

En les peces de color, pot estar acolorida la capa superficial o tota la peça.

La forma d'expressió de les mesures sempre ha de ser: Llargària x amplària x gruix.

Gruix de la capa vista: ≥ 4 mm

RAJOLES:

Llargària: ≤ 1 m

Relació entre la llargària total i el gruix: > 4

Les característiques dimensionals, físiques i mecàniques han de complir les especificacions de la norma UNE-EN 1339 i s'han de determinar segons aquesta norma.

Toleràncies:

- Desviació de la llargària respecte de la llargària nominal:

- Classe 1 (marcat N): ± 5 mm

- Classe 2 (marcat P):

- Dimensions nominals de la peça ≤ 600 mm: ± 2 mm

- Dimensions nominals de la peça > 600 mm: ± 3 mm

- Classe 3 (marcat R): ± 2 mm

- Desviació de l'amplària respecte de l'amplària nominal:

- Classe 1 (marcat N): ± 5 mm

- Classe 2 (marcat P):

- Dimensions nominals de la peça ≤ 600 mm: ± 2 mm

- Dimensions nominals de la peça > 600 mm: ± 3 mm

- Classe 3 (marcat R): ± 2 mm

- Desviació del gruix respecte del gruix nominal:

- Classe 1 (marcat N): ± 3 mm

- Classe 2 (marcat P):

- Dimensions nominals de la peça ≤ 600 mm: ± 3 mm

- Dimensions nominals de la peça > 600 mm: ± 3 mm

- Classe 3 (marcat R): ± 2 mm

- Diferència entre dues mesures de llargària, amplària i gruix d'una mateixa peça: ≤ 3 mm

- Diferència màxima entre la llargària de dues diagonals (peces amb diagonals superiors a 300 mm):

- Classe 1 (marcat J):

- Llargària ≤ 850 mm: 5 mm

- Llargària > 850 mm: 8 mm

- Classe 2 (marcat K):

- Llargària ≤ 850 mm: 3 mm

- Llargària > 850 mm: 6 mm

- Classe 3 (marcat L):

- Llargària \leq 850 mm: 2 mm
- Llargària $>$ 850 mm: 4 mm
- Desviació màxima sobre la planor i curvatura de la cara vista plana (peces de dimensió màxima superior a 300 mm):
 - Dispositiu de mesura de 300 mm de llargària:
 - Convexitat màxima: 1,5 mm
 - Concavitat màxima: 1 mm
 - Dispositiu de mesura de 400 mm de llargària:
 - Convexitat màxima: 2 mm
 - Concavitat màxima: 1,5 mm
 - Dispositiu de mesura de 500 mm de llargària:
 - Convexitat màxima: 2,5 mm
 - Concavitat màxima: 1,5 mm
 - Dispositiu de mesura de 800 mm de llargària:
 - Convexitat màxima: 4 mm
 - Concavitat màxima: 2,5 mm

LLAMBORDINS:

Dimensió horitzontal de qualsevol secció transversal a 50 mm del cantell: \geq 50 mm

Relació entre la llargària total i el gruix: \leq 4

Les característiques dimensionals, físiques i mecàniques han de complir les especificacions de la norma UNE-EN 1338 i s'han de determinar segons aquesta norma.

Toleràncies:

- Desviació de la llargària respecte de la llargària nominal:
 - Llambordins de gruix $<$ 100 mm: \pm 2 mm
 - Llambordins de gruix \geq 100 mm: \pm 3 mm
- Desviació de l'amplària respecte de l'amplària nominal:
 - Llambordins de gruix $<$ 100 mm: \pm 2 mm
 - Llambordins de gruix \geq 100 mm: \pm 3 mm
- Desviació del gruix respecte del gruix nominal:
 - Llambordins de gruix $<$ 100 mm: \pm 3 mm
 - Llambordins de gruix \geq 100 mm: \pm 4 mm
- Diferència entre dues mesures del gruix d'una mateixa peça: \leq 3 mm
- Diferència màxima entre la llargària de dues diagonals (peces amb diagonals superiors a 300 mm):
 - Classe 1 (marcat J): 5 mm
 - Classe 2 (marcat K): 3 mm
- Desviació màxima sobre la planor i curvatura de la cara vista plana (peces de dimensió màxima superior a 300 mm):
 - Dispositiu de mesura de 300 mm de llargària:
 - Convexitat màxima: 1,5 mm
 - Concavitat màxima: 1 mm
 - Dispositiu de mesura de 400 mm de llargària:
 - Convexitat màxima: 2 mm
 - Concavitat màxima: 1,5 mm

2.- CONDICIONS DE SUBMINISTRAMENT I EMMAGATZEMATGE

Subministrament: Embalades en palets.

Emmagatzematge: En el seu embalatge fins a la seva utilització.

3.- UNITAT I CRITERIS D'AMIDAMENT

Unitat d'amidament: la indicada a la descripció de l'element

Criteri d'amidament: quantitat necessària subministrada a l'obra

4.- NORMATIVA DE COMPLIMENT OBLIGATORI

LLAMBORDINS:

UNE-EN 1338:2004 Adoquines de hormigón. Especificaciones y métodos de ensayo.

RAJOLES:

UNE-EN 1339:2004 Baldosas de hormigón. Especificaciones y métodos de ensayo.

5.- CONDICIONS DE CONTROL DE RECEPCIÓ

CONDICIONS DE MARCATGE I CONTROL DE LA DOCUMENTACIÓ:

El subministrador ha de posar a disposició de la DF en el cas que aquesta ho sol·liciti, la documentació següent, que acredita el marcatge CE, segons el sistema d'avaluació de conformitat aplicable, d'acord amb el que disposa l'apartat 7.2.1 del CTE:

- Sistema 4: Declaració CE de conformitat del fabricant

A l'albarà de lliurament, hi ha de constar la següent informació com a mínim:

- Identificació del fabricant o la fàbrica
- Data en que el producte és declarat apte per a l'ús en el cas de que es lliure amb anterioritat a la mencionada data
- Identificació d'el producte segons la classificació de la norma UNE-EN 1339 per a les rajoles i UNE-EN 1338 per als llambordins:
 - Dimensions nominals
 - Resistència climàtica
 - Resistència a flexió
 - Resistència al desgast per abrasió
 - Resistència al lliscament/patinatge
 - Càrrega de trencament
 - Comportament davant del foc
 - Conductivitat tèrmica
- Referència a la norma UNE-EN 1339 en el cas de rajoles i a la UNE-EN 1338 en el cas de llambordins
- Identificació del producte
- Marcatge CE de conformitat amb el que disposen els Reials Decrets 1630/1992 de 29 de desembre i 1328/1995 de 28 de juliol. El símbol normalitzat CE s'ha d'acompanyar de la següent informació:

- Nom o marca identificativa del fabricant
- Direcció registrada del fabricant
- Les 2 últimes xifres de l'any d'impressió del marcatge
- Referència a la norma:
 - EN 1339 per a les lloses
 - EN 1338 per als llambordins
- El tipus de producte i lluc a que es destina
- Informació sobre les característiques/mandats a declarar

Per als productes destinats a àrees de circulació peatonal:

- Resistència al trencament
- Resistència al lliscament/patinatge
- Durabilitat

Per als productes destinats a paviments d'ús interior:

- Reacció al foc
- Resistència al trencament
- Resistència al lliscament/patinatge
- Durabilitat
- Conductivitat tèrmica (si procedeix)

Per als productes destinats a cobertes:

- Comportament davant del foc extern: es considera satisfactori

B9H - MATERIALS PER A PAVIMENTS BITUMINOSOS

0.- ELEMENTS QUE CONTEMPLA EL PLEC

B9H11JE1,B9H11251,B9H1115A,B9H11151.

1.- DEFINICIÓ I CARACTERÍSTIQUES DELS ELEMENTS

Combinació d'un lligant hidrocarbonat, granulats (inclòs els pols mineral) amb granulometria continua i, eventualment, additius, de manera que totes les partícules del granulat quedin recobertes per una pel·lícula homogènia de lligant, prèviament escalfats (excepte, eventualment, el pols mineral d'aportació), la qual posada en obra es realitza a una temperatura molt superior a la d'ambient.

S'han considerat els tipus següents:

- Mescla bituminosa continua: Mescla tipus formigó bituminós, amb granulometria continua i eventualment additius.
- Mescla bituminosa drenant: Mescla amb proporció baixa de granulat fi, que té un contingut elevat en buits, per a ús en capes de rodadura de 4 a 5 cm
- Mescla bituminosa discontinua: Mescla que els seus granulats tenen una discontinuïtat granulomètrica molt accentuada en els tamisos inferiors del granulat gros, per a capes primes amb gruixos compresos entre 20 i 30 mm
- Mescla bituminosa discontinua tipus SMA: Mescla que els seus granulats tenen una discontinuïtat granulomètrica molt accentuada en els tamisos inferiors del granulat gros, un contingut elevat de lligant hidrocarbonat i poden contenir additius. Es poden utilitzar en capes primes de rodadura de 20 a 40 mm o en capes intermitjtes de gruix entre 50 i 90 mm.

CARACTERÍSTIQUES GENERALS:

La mescla ha de tenir un aspecte homogeni, sense segregacions o escuma. No ha de estar carbonitzada o sobreescalfada.

Requisits dels materials constituents:

- Lligant utilitzat pot ser dels tipus següents:
 - B: Betum de pavimentació segons UNE-EN 12591
 - PMB: Betum modificat amb polímers segons UNE-EN 14023
 - Betum de grau alt segons UNE-EN 13924
 - BC: Betum de pavimentació modificat amb cautxú
 - PMBC: Betum modificat amb polímers, amb addició de cautxú segons UNE-EN 14023
- En les mescles amb especificació empírica, el grau del betum ha de complir amb els valors especificats.
- En mescles amb especificació empírica per a capes de rodadura amb més del 10% en massa sobre el total de la mescla, d'asfalt reciclat provinent de mescles de betum de pavimentació, el lligant ha de complir amb l'especificat en l'apartat 4.2.2.2. de la UNE-EN 13108-1
- En mescles amb especificació empírica per a capes base o intermèdies amb més del 20% en massa sobre el total de la mescla, d'asfalt reciclat provinent de mescles de betum de pavimentació, el lligant ha de complir amb l'especificat en l'apartat 4.2.2.3. de la UNE-EN 13108-1
- Els granulats i el filler afegit utilitzats en la mescla han de complir les especificacions de la UNE-EN 13043, en funció de l'ús previst
- El grau de betum de penetració ha d'estar inclòs entre els següents:
 - Mescles discontinues BBTM: 35/50 i 160/220
 - Mescles drenants: 35/50 i 250/330
 - Mescles discontinues SMA: 30/45 i 330/430
- El grau de betum modificat ha de complir amb els valors especificats
- En mescles amb lligant de betum de penetració, amb més del 10% en massa sobre el total de la mescla, d'asfalt reciclat procedent de mescles de betum de penetració, el lligant ha de complir amb l'especificat en l'apartat 4.2.3. de la UNE-EN 13108-2 en mescles discontinues, de la UNE-EN 13108-5 en mescles tipus SMA i de la UNE-EN 13108-7 en mescles drenants.
- Els granulats i el filler afegit utilitzats en la mescla han de complir les especificacions de la UNE-EN 13043, en funció de l'ús previst
- La quantitat de filler afegit ha de ser l'especificada
- En mescles amb asfalt reciclat s'ha d'especificar la mescla origen de l'asfalt.
- La granulometria màxima dels granulats de l'asfalt reciclat no ha de ser més gran que la granulometria màxima de la mescla. Les propietats dels granulats de l'asfalt reciclat han de complir els requisits especificats per als granulats de la mescla.
- Cal declarar la naturalesa i propietats dels additius utilitzats

Les característiques següents han de complir amb els valors declarats per el fabricant, assajades segons la norma corresponent, dins del límit de tolerància indicat, en el seu cas:

- Característiques generals de la mescla:
 - Composició: La granulometria s'ha d'expressar en percentatge en massa del granulat total. Els continguts de lligant i d'additius s'han d'expressar en percentatges en massa de la mescla total. Els percentatges que passen pels tamisos, amb excepció del tamís de 0,063 mm, s'han d'expressar amb una aproximació de l'1%, per al contingut de lligant, el percentatge que passi pel tamís de 0,063 mm i qualsevol contingut d'additius, s'ha d'expressar amb una aproximació del 0,1%

Els tamisos considerats són els de la sèrie bàsica més la sèrie 1, o la sèrie bàsica més la sèrie 2 segons la norma UNE-EN 13043.

- Granulometria: Els requisits per a la granulometria s'han d'expressar en forma dels valors màxim i mínim per selecció dels percentatges que passen pels tamisos 1,4 D, D, 2 mm i 0,063 mm.

Els requisits de l' envoltant de granulometria poden incloure els percentatges que passen per un o dos tamisos opcionals compresos entre D i 2 mm, i un tamís opcional de granulats fins compresos entre 2 i 0,063 mm. No es permet una combinació de mides de tamisos de la sèrie 1 i de la sèrie 2.

Els tamisos de mida D i els opcionals de mides incloses entre D i 2 mm s'han de seleccionar dels següents:

- Mesclures discontinües:

- Sèrie bàsica més la sèrie 1 (UNE-EN 13043): 4 mm, 5,6 mm, 8 mm, 11,2 mm
- Sèrie bàsica més la sèrie 2 (UNE-EN 13043): 4 mm, 6,3 mm, 8 mm, 10 mm, 12,5 mm

- Mesclures tipus SMA:

- Sèrie bàsica més la sèrie 1 (UNE-EN 13043): 4 mm, 5,6 mm, 8 mm, 11,2 mm, 16 mm, 22,4 mm
- Sèrie bàsica més la sèrie 2 (UNE-EN 13043): 4 mm, 6,3 mm, 8 mm, 10 mm, 12,5 mm, 14 mm,

- Mesclures drenants:

- Sèrie bàsica més la sèrie 1 (UNE-EN 13043): 4 mm, 5,6 mm, 8 mm, 11,2 mm, 16 mm, 22,4 mm
- Sèrie bàsica més la sèrie 2 (UNE-EN 13043): 4 mm, 6,3 mm, 8 mm, 10 mm, 12,5 mm, 14 mm, 16 mm, 20 mm
- El tamís opcional de granulats fins s'ha de seleccionar dins dels tamisos següents: 1 mm, 0,5 mm, 0,25 mm i 0,125 mm.

La composició de referència de la mescla ha d'estar dins de l' envoltant de granulometria, els límits globals de la qual s'especifiquen en les taules 1 i 2 de la UNE-EN 13108-2 en mesclures discontinües, de la UNE-EN 13108-5 en mesclures tipus SMA i de la UNE-EN 13108-7 en mesclures drenants.

Els tamisos de mida D i de mides compreses entre D i 2 mm s'han de seleccionar dels següents:

- Sèrie bàsica més la sèrie 1 (UNE-EN 13043): 4 mm, 5,6 mm, 8 mm, 11,2 mm, 16 mm, 22,4 mm, 31,5 mm
- Sèrie bàsica més la sèrie 2 (UNE-EN 13043): 4 mm, 6,3 mm, 8 mm, 10 mm, 12,5 mm, 14 mm, 16 mm, 20 mm, 31,5 mm

El percentatge que passa pels tamisos D, 2 mm i 0,063 mm de la corba granulomètrica seleccionada, no ha d'excedir dels valors màxim i mínim especificats en la taula 1 o 2 de la UNE-EN 13108-1

- Contingut de lligant: El valor declarat per el fabricant ha de ser com a mínim el corresponent a la categoria del producte segons l'especificat en la taula 3 de la UNE-EN 13108-2 en mesclures discontinües, de la taula 4 de la UNE-EN 13108-5 en mesclures tipus SMA i de la UNE-EN 13108-7 en mesclures drenants.

- Additius: El fabricant ha d'especificar el tipus i la quantitat de cada additiu constitutiu

- Contingut de forats (UNE-EN 13108-20): Ha d'estar entre els valors màxim i mínim seleccionats de les categories del contingut de forats de les taules 3 i 4 de la UNE-EN 13108-1.

- El material quan es descarregui del mesclador, ha de tenir un aspecte homogeni amb els granulats totalment recoberts pel lligant i no han de tenir evidències d'aglomeracions dels granulats fins

- Contingut de forats (UNE-EN 13108-20): Ha d'estar entre els valors màxim i mínim seleccionats de les categories del contingut de forats de les taules 4 i 5 de la UNE-EN 13108-2 en mesclures discontinües, de les taules 5 i 6 de la UNE-EN 13108-5 en mesclures tipus SMA i de la UNE-EN 13108-7 en mesclures drenants.

- Escorriment del lligant (UNE-EN 13108-20): El valor declarat pel fabricant ha de ser igual o superior al corresponent a la categoria de escorriment del lligant - material màxim escorregut, segons l'especificat en la taula 9 de la UNE-EN 13108-5 en mesclures tipus SMA.

- Sensibilitat a l'aigua (UNE-EN 13108-20): El valor declarat pel fabricant ha de ser igual o superior al corresponent a la categoria de coeficient de resistència a la tracció indirecta ITSR, segons l'especificat en la taula 5 de la UNE-EN 13108-1.

- Sensibilitat a l'aigua (UNE-EN 13108-20): El valor declarat pel fabricant ha de ser igual o superior al corresponent a la categoria de coeficient de resistència a la tracció indirecta ITSR, segons l'especificat en la taula 6 de la UNE-EN 13108-2 en mesclures discontinües, en la taula 10 de la UNE-EN 13108-5 en mesclures tipus SMA i en la taula 8 de la UNE-EN 13108-7 en mesclures drenants

- Resistència a l'abració amb pneumàtics clavetejats (UNE-EN 13108-20): El valor declarat pel fabricant ha de ser igual o inferior al corresponent a la categoria del material, segons l'especificat en la taula 6 de la UNE-EN 13108-1.

- Resistència a la deformació permanent (UNE-EN 13108-20): El valor declarat pel fabricant ha de ser igual o inferior al corresponent a la categoria del material, segons l'especificat en les taules 7, 8 i 9 de la UNE-EN 13108-1.

- Reacció al foc: La classificació respecte a la reacció al foc (Euroclasses) s'ha de determinar d'acord amb la norma UNE-EN 13501-1.

- Resistència als combustibles, en aeroports (UNE-EN 13108-20): El material ha d'estar classificat en alguna de les categories següents: bona, moderada, pobre o sense requisit

- Resistència als fluids anti-gel, en aeroports (UNE-EN 13108-20): El valor declarat per el fabricant ha de ser igual o superior al corresponent a la classificació del material en alguna de les categories especificades en la taula 10 de la UNE-EN 13108-1.

- Resistència als fluids anti-gel, en aeroports (UNE-EN 13108-20): El valor declarat per el fabricant ha de ser igual o superior al corresponent a la classificació del material en alguna de les categories especificades en la taula 9 de la UNE-EN 13108-2 en mesclures discontinües, en la taula 15 de la UNE-EN 13108-5 en mesclures tipus SMA i de la taula 11 de la UNE-EN 13108-7 en mesclures drenants.

- Temperatura de la mescla (UNE-EN 12697-13): En betum de grau de pavimentació la temperatura màxima de la mescla declarada per el fabricant, ha de ser menor que el límit superior especificat en la taula 11 de la UNE-EN 13108-1. El fabricant ha de declarar la temperatura mínima en el moment de distribució de la mescla. En betums modificats, de grau alt de duresa o additius, es pot aplicar temperatures diferents. En aquest cas aquestes temperatures han d'estar declarades per el fabricant.

- Característiques de la mescla amb especificació empírica:

- Contingut d'asfalt reciclat procedent de mesclures de betum modificat o amb additiu modificador i/o en mesclures amb betum modificat o modificador:

- Capes de rodadura: $\leq 10\%$ en massa
- Capes de regularització, intermèdies o base: $\leq 20\%$ en massa

- Granulometria: S'ha de complir l'especificat en l'article 5.3.1.2 de la UNE-EN 13108-1

- Contingut de lligant: El valor declarat per el fabricant ha de ser com a mínim el corresponent a la categoria del producte segons l'especificat en la taula 13 de la UNE-EN 13108-1

- Additius: El fabricant ha d'especificar el tipus i la quantitat de cada additiu constitutiu

- Valors Marshall, en aeroports (UNE-EN 13108-20): Els valors declarats per el fabricant han de complir l'especificat en l'article 5.3.2 de la UNE-EN 13108-1, en funció de la categoria del material.

- Percentatge de forats reberts de betum (UNE-EN 13108-20): El valor declarat per el fabricant ha de complir els límits corresponents a la classificació del material en alguna de les categories especificades en les taules 18 i 19 de la UNE-EN 13108-1.

- Percentatge de forats en el granulat mineral (UNE-EN 13108-20): El valor declarat per el fabricant ha de ser igual o superior al corresponent a la classificació del material en alguna de les categories especificades en la taula 20 de la UNE-EN 13108-1.

- Contingut mínim de forats després de 10 revolucions (UNE-EN 13108-20): El valor declarat per el fabricant ha de complir els límits corresponents a la classificació del material en alguna de les categories especificades en la taula 21 de la UNE-EN 13108-1.

- Característiques de la mescla amb especificació fonamental:

- Contingut de lligant: $\geq 3\%$

- Rigidesa (UNE-EN 13108-20): Els valors declarats per el fabricant han de complir els valors màxim i mínim corresponents a la classificació del material en alguna de les categories especificades en les taules 22 i 23 de la UNE-EN 13108-1.

PROJECTE D'URBANITZACIÓ NUFRI 3 (MODIFICACIÓ I ACTUALITZACIÓ)

- Resistència a la deformació permanent. Assaig de compressió triaxial (UNE-EN 13108-20): Els valors declarats per el fabricant han de complir els valors màxims corresponents a la classificació del material en alguna de les categories especificades en la taula 24 de la UNE-EN 13108-1.

- Resistència a la fatiga (UNE-EN 13108-20): El valor declarat per el fabricant ha de complir el límit corresponent a la classificació del material en alguna de les categories especificades en la taula 25 de la UNE-EN 13108-1.

MESCLES CONTINUES:

La designació del formigó asfàltic pot realitzar-se mitjançant dos sistemes:

- Procediment empíric: Especificació de la dosificació i requisits dels materials constitutius
- Procediment fonamental: Especificació de les característiques funcionals

El Codi de designació de la mescla s'ha de formular: AC D surf/base/bin lligant granulometria:

- AC: Formigó asfàltic
- D: Granulometria màxima del granulat
- surf/base/bin: us previst, capa de rodadura/base/intermitja
- lligant: designació del lligant utilitzat
- granulometria: designació del tipus de granulometria al que correspon la mescla; densa (D), semidensa (S) o grossa (G)
- MAM: si la mescla es de mòdul alt

MESCLES BITUMINOSES DE MÒDUL ALT:

El contingut de materials procedents de fresat de mescles bituminoses en calent, no pot superar el 10% de la massa total de la mescla.

Mòdul dinàmic a 20°C (UNE-EN 12697-26): ≥ 11.000 MPa

Resistència a la fatiga (30Hz a 20°C segons annex D UNE-EN 12697-24): ≥ 100 micres/m (valor de la deformació per a 1 milió de cicles)

MESCLES DISCONTINUES BBTM:

El codi de designació de la mescla s'ha de realitzar segons la fórmula: BBTM D Classe lligant

- BBTM: Mescla bituminosa per a capes primes
- D: Granulometria màxima del granulat contingut en la mescla (mm)
- Classe: A, B, C o D
- lligant: Designació del lligant utilitzat

Les característiques següents han de complir amb els valors declarats per el fabricant, assajades segons la norma corresponent, dins del límit de tolerància indicat, en el seu cas:

- Resistència a l'abradió amb pneumàtics clavetejats (UNE-EN 13108-20): El valor declarat pel fabricant ha de ser igual o inferior al corresponent a la categoria del material, segons l'especificat en la taula 7 de la UNE-EN 13108-2.
- Estabilitat mecànica (UNE-EN 13108-20): El valor declarat per el fabricant ha de ser igual o inferior al corresponent a la categoria del material, segons l'especificat en la taula 8 de la UNE-EN 13108-2.
- Temperatura de la mescla en betum de penetració (UNE-EN 12697-13): Les temperatures de la mescla han d'estar incloses entre els límits següents. La temperatura màxima s'aplica en qualsevol lloc de la planta de producció, la temperatura mínima s'aplica a l'entrega:
 - Grau 35/50, 40/60: 150 a 190°C
 - Grau 50/70, 70/100: 140 a 180°C
 - Grau 100/150, 160/220: 130 a 170°C

- En betums modificats o additius, es pot aplicar temperatures diferents. En aquest cas, aquestes temperatures han d'estar declarades per el fabricant.

MESCLES DISCONTINUES SMA:

El codi de designació de la mescla s'ha de realitzar segons la fórmula: SMA D Classe lligant

- SMA: Mescla bituminosa tipus SMA
- D: Granulometria màxima del granulat contingut en la mescla (mm)
- Classe: Cap o NR
- lligant: Designació del lligant utilitzat

Les característiques següents han de complir amb els valors declarats per el fabricant, assajades segons la norma corresponent, dins del límit de tolerància indicat, en el seu cas:

- Resistència a l'abradió amb pneumàtics clavetejats UNE-EN 13108-20: El valor declarat pel fabricant ha de ser igual o inferior al corresponent a la categoria del material, segons l'especificat en la taula 11 de la UNE-EN 13108-5.
- Resistència a la deformació permanent UNE-EN 13108-20: El valor declarat per el fabricant ha de ser igual o inferior al corresponent a la categoria del material, segons l'especificat en la taula 13 de la UNE-EN 13108-5.
- Temperatura de la mescla en betum de penetració UNE-EN 12697-13: Les temperatures de la mescla han d'estar incloses entre els límits següents. La temperatura màxima s'aplica en qualsevol lloc de la planta de producció, la temperatura mínima s'aplica a l'entrega:
 - Grau 35/50, 40/60: 150 a 190°C
 - Grau 50/70, 70/100: 140 a 180°C
 - Grau 100/150, 160/220: 130 a 170°C
- En betums modificats o additius, es pot aplicar temperatures diferents. En aquest cas, aquestes temperatures han d'estar declarades per el fabricant.

MESCLES DRENANTS:

El codi de designació de la mescla s'ha de realitzar segons la fórmula: PA D Lligant:

- PA: Mescla bituminosa drenant
- D: Granulometria màxima del granulat contingut en la mescla (mm)
- lligant: Designació del lligant utilitzat

Les característiques següents han de complir amb els valors declarats per el fabricant, assajades segons la norma corresponent, dins del límit de tolerància indicat, en el seu cas:

- Contingut d'asfalt reciclat procedent de mescles de betum modificat o amb additiu modificador i/o en mescles amb betum modificat o modificador: $\leq 10\%$ en massa
- Permeabilitat horitzontal o vertical mínimes (UNE-EN 13108-20): El valor declarat per el fabricant ha de ser com a mínim el corresponent a la categoria del producte segons l'especificat en la taula 6 o 7 de la UNE-EN 13108-7
- Pèrdua de partícules (UNE-EN 13108-20): El valor declarat per el fabricant ha de ser com a màxim el corresponent a la categoria del producte segons l'especificat en la taula 9 de la UNE-EN 13108-7
- Escorriment del lligant (UNE-EN 13108-20): El valor declarat per el fabricant ha de ser com a mínim el corresponent a la categoria del producte segons l'especificat en la taula 10 de la UNE-EN 13108-7
- Afinitat entre betum i granulat en aeroports (UNE-EN 13108-20): El valor declarat per el fabricant ha de ser el corresponent a la classificació del material en alguna de les categories especificades en la taula 12 de la UNE-EN 13108-7.
- Temperatura de la mescla en betum de penetració (UNE-EN 12697-13): Les temperatures de la mescla han d'estar incloses entre els límits següents. La temperatura màxima s'aplica en qualsevol lloc de la planta de producció, la temperatura mínima s'aplica a l'entrega:
 - Grau 35/50: 150 a 180°C
 - Grau 50/70: 140 a 175°C
 - Grau 70/100: 140 a 170°C
 - Grau 160/220: 130 a 160°C

- En betums modificats o additius, es pot aplicar temperatures diferents. En aquest cas, aquestes temperatures han d'estar declarades per el fabricant.

CARACTERÍSTIQUES DE LES MESCLES PER A US EN CARRETERES:

S'han considerat les mescles per a ferms de carreteres contemplades en l'article 542 del PG 3:

- Mescla bituminosa: Formigó asfàltic per a us en ferms com a capa de rodadura, intermèdia, regularització o base
- Mescla bituminosa de mòdul alt: Formigó asfàltic per a us en ferms com a capa intermèdia o base

S'han considerat les mescles per a ferms de carreteres contemplades en l'article 543 del PG 3:

- Mescles discontinues: BBTM 8A, BBTM 11A, BBTM 8B, BBTM 11B
- Mescles drenants: PA 11, PA 16
- Mescles discontinues SMA: SMA 8, SMA 11, SMA 11NR, SMA 16

No s'ha d'iniciar la fabricació de la mescla fins que la DF no hagi aprovat la fórmula de treball.

El tipus de lligant hidrocarbonat segons la funció de la capa, ha d'estar entre els definits en la taula 542.1 del PG 3.

El tipus de lligant hidrocarbonat ha d'estar entre els definits en la taula 543.1 del PG 3/75.

L'aportació de granulats procedents de fresat de mescles bituminoses en calent, en capes base i intermèdies ha de ser < 10% en massa total de la mescla, sempre que no provenguin de mescles que tinguin deformacions plàstiques.

Si s'incorporen productes (fibres, materials elastomèrics, etc.), cal determinar la proporció i el lligant utilitzat, de manera que a més de les propietats addicional s, es garanteixi el comportament de la mescla mínim, similar al obtingut amb el lligant bituminós dels especificats en l'article 212 del PG 3.

Granulometria: Els requisits per a la granulometria s'han d'expressar en relació als granulats combinats, inclòs el pols mineral, per els tamisos: 45 mm, 32 mm, 22 mm, 16 mm, 8 mm, 4 mm, 2 mm; 0,500 mm; 0,250 mm i 0,063 mm (UNE-EN 933-2), en funció del tipus de granulometria de la mescla, els valors han d'estar inclosos dins d' algun dels tamisos fixats en la taula 542.9 del PG 3. El valor s'ha d'expressar en percentatge del granulat total amb una aproximació de l'1%, amb excepció del tamís 0,063 que s'ha d'expressar amb una aproximació del 0,1%.

Granulometria: Els requisits per a la granulometria s'han d'expressar en relació als granulats combinats, inclòs el pols mineral, per els tamisos: 22 mm, 16 mm, 11,2 mm, 8mm, 5,6 mm, 4 mm, 2 mm; 0,500 mm; i 0,063 mm (UNE-EN 933-2), en funció del tipus de granulometria de la mescla, els valors han d'estar inclosos dins d'alguns dels tamisos fixats en la taula 542.9 del PG-3 per les mescles discontinues i les mescles poroses. En el cas de les mescles tipus SMA els valors han d' estar inclosos dins dels tamisos fixats en aquest plec. El valor s'ha d'expressar en percentatge del granulat total amb una aproximació de l'1%, amb excepció del tamís 0,063 que s'ha d'expressar amb una aproximació del 0,1%.

+-----+

BD - MATERIALS PER A EVACUACIÓ, CANALITZACIÓ I VENTILACIÓ ESTÀTICA
BD1 - TUBS I ACCESSORIS PER A EVACUACIÓ VERTICAL D'AIGÜES RESIDUALS
BD13 - TUBS DE MATERIALS PLÀSTICS

0.- ELEMENTS QUE CONTEMPLA EL PLEC

BD13179C.

1.- DEFINICIÓ I CARACTERÍSTIQUES DELS ELEMENTS

Tubs de materials plàstics, per a conductes d'evacuació d'aigües pluvials i residuals dins dels edificis.

S'han considerat els tipus següents:

- Tubs i accessoris de PVC-U de paret massissa, fabricat segons norma UNE-EN 1329
- Tubs i accessoris de PVC-U de paret estructurada, fabricat segons norma UNE-EN 1453
- Tubs i accessoris de PP (polipropilè) de paret massissa, fabricat segons norma UNE-EN 1451
- Tubs i accessoris de PP (polipropilè) paret tricapa

CARACTERÍSTIQUES GENERALS:

El fabricant ha de garantir que les característiques del material que componen els tubs i accessoris, així com les característiques generals, geomètriques, mecàniques i físiques dels tubs compleixen les normes UNE-EN corresponents, si és el cas.

La superfície interna i externa del tub ha de ser llisa i neta. No ha de tenir defectes superficials com ara ratlles, bombolles, impureses o porus.

El tub ha de tenir una superfície de color uniforme.

Els tubs han de tenir els seus extrems acabats en un tall perpendicular a l'eix.

El codi d'aplicació indica on es poden utilitzar els tubs:

- "B" codi per a àrea d'aplicació dels components utilitzats per sobre del sòl en el interior de l'edifici o per a components a l'exterior de l'edifici fixats a la paret.

- "D" codi per a àrea d'aplicació que es situa a menys d'1m de l' edifici i on els tubs i accessoris estan enterrats i connectats als sistemes d'evacuació d'aigües residuals de l'edifici.

- "BD" codi per a àrea d'aplicació B i D

TUBS DE PVC-U DE PARET MASSISSA:

Material del tub està format per PVC al que s'afegeixen additius necessaris per a facilitar la fabricació dels components d'acord amb els requisits de la norma UNE-EN 1329-1

Toleràncies:

- Diàmetre exterior:
 - 32-40-50-63: 0 a 0,2mm.
 - 75-80-82-90-100-110-125: 0 a 0,3mm
 - 140-160-180: 0 a 0,4mm
 - 200-250: 0 a 0,5mm
 - 350: 0 a 0,6mm
- Gruix parets:
 - àrea d'aplicació B
 - 32-40-50-63-75-80-82-90-100: 3 a 3,5mm
 - 110-125-140-160: 3,2 a 3,8mm
 - 180: 3,6 a 4,2mm
 - 200: 3,9 a 4,5mm
 - 250: 4,9 a 5,6mm
 - 315: 6,2 a 7,1mm
 - àrea d'aplicació BD

- 75- 80-82-90-100: 3 a 3,5mm
- 110-125: 3,2 a 3,8mm
- 140: 3,5 a 4,1 mm
- 160: 4,0 a 4,6 mm
- 180: 4,4 a 5,0 mm
- 200: 4,9 a 5,6 mm
- 250: 6,2 a 7,1 mm
- 315: 7,7 a 8,7 mm

TUBS DE PVC-U DE PARET ESTRUCTURADA:

Han d'estar formats per una capa interna i altre externa, llises, de PVC-U, compacte, entre les que s'ha introduït material de PVC-U escumat o nervis de PVC-U compacte, d'acord amb els requisits indicats en la normativa UNE-EN 1453.

Només es poden utilitzar per a muntatge a l'interior dels edificis, àrea d'aplicació B

Toleràncies:

- Diàmetre exterior:
 - 32-40-50-63: 0 a 0,2mm.
 - 75-80-82-90-100-110-125: 0 a 0,3mm
 - 140-160-180: 0 a 0,4mm
 - 200-250: 0 a 0,5mm
 - 350: 0 a 0,6mm
- Gruix total de la paret:
 - 32-40-50-63-75-80-82-90-100: 3 a 3,5mm
 - 110-125-140-160: 3,2 a 3,8mm
 - 180: 3,6 a 4,2mm
 - 200: 3,9 a 4,5mm
 - 250: 4,9 a 5,6mm
 - 315: 6,2 a 7,1mm

TUBS DE PP DE PARET MASSISSA:

El compost que forma els tubs està construït de material a base de PP (polímer o copolímer) al que se li afegeixen additius necessaris per a facilitar la fabricació dels components, d'acord amb UNE-EN 1451-1.

Toleràncies:

- Diàmetre exterior:
 - 32-40-50-63: 0 a 0,3mm.
 - 75-80-90-100-110-125: 0 a 0,4mm
 - 160: 0 a 0,5mm
 - 200: 0 a 0,6mm
 - 250: 0 a 0,8mm
 - 315: 0 a 1,0 mm
- Gruix paret:
 - Es variable segons diàmetre i sèrie del tub. UNE-EN 1451-1

TUBS DE PP DE PARET TRICAPA:

Toleràncies:

Les toleràncies de diàmetre, gruix parets i longitud les especificarà el fabricant.

2.- CONDICIONS DE SUBMINISTRAMENT I EMMAGATZEMATGE

Subministrament: Protegit de manera que no s'alterin les seves característiques.

Emmagatzematge: Assentats horitzontalment sobre superfícies planes.

3.- UNITAT I CRITERIS D'AMIDAMENT

Unitat d'amidament: la indicada a la descripció de l'element

Criteri d'amidament: quantitat necessària subministrada a l'obra

4.- NORMATIVA DE COMPLIMENT OBLIGATORI

TUBS DE PVC-U DE PARET MASSISSA:

UNE-EN 1329-1:1999 Sistemas de canalización en materiales plásticos para evacuación de aguas residuales (a baja y a alta temperatura) en el interior de la estructura de los edificios. Poli(cloruro de vinilo) no plastificado (PVC-U). Parte 1: Especific. para tubos, accesorios

TUBS DE PVC-U DE PARET ESTRUCTURADA:

UNE-EN 1453-1:2000 Sistemas de canalización en materiales plásticos con tubos de pared estructurada para evacuación de agua residuales (a baja y a alta temperatura) en el interior de la estructura de los edificios. Poli(cloruro de vinilo) no plastificado (PVC-U). Parte 1: Requisitos para los tubos y el sistema.

TUBS DE PP DE PARET MASSISSA:

UNE-EN 1451-1:1999 Sistemas de canalización en materiales plásticos para evacuación de aguas residuales (a baja y a alta temperatura) en el interior de la estructura de los edificios. Polipropileno (PP). Parte 1: Especificaciones para tubos, accesorios y el sistema.

TUBS DE PP DE PARET TRICAPA:

* UNE-EN 1451-1:1999 Sistemas de canalización en materiales plásticos para evacuación de aguas residuales (a baja y a alta temperatura) en el interior de la estructura de los edificios. Polipropileno (PP). Parte 1: Especificaciones para tubos, accesorios y el sistema.

5.- CONDICIONS DE CONTROL DE RECEPCIÓ

CONDICIONS DE MARCATGE I CONTROL DE LA DOCUMENTACIÓ:

Els tubs han d'anar marcats segons la normativa corresponent a interval d'1 m. El marcatge ha de ser llegible després de l'emmagatzematge, exposició a la intempèrie, instal·lació i posada a l'obra del tub.

El marcatge no ha de produir defectes al tub (fissures, disminució del gruix mínim de les parets, etc.).

El marcatge ha de contenir com a mínim la següent informació:

- Número de la norma (si en té d'obligat compliment)
- Nom del fabricant i/o marca comercial
- Diàmetre nominal
- Gruix mínim de paret

- Material
- Codi de l'àrea d'aplicació
- Rigidesa anular nominal (només pels tubs BD)
- Informació del fabricant: any i mes de fabricació i identificador del lloc de fabricació
- Prestacions en clima fred

OPERACIONS DE CONTROL:

Les tasques de control a realitzar són les següents:

- Sol·licitar del fabricant els certificats de les característiques tècniques dels materials escollits (si s'escau)
- Control de la documentació tècnica subministrada.
- Control d'identificació dels materials, verificant que les seves característiques i dimensionament s'adequa al projecte
- Control de recepció dels materials i lloc d'emplaçament.

CRITERIS DE PRESA DE MOSTRES:

Els controls s'han de realitzar segons les instruccions de la DF i els criteris indicats a les normes de procediment corresponents.

INTERPRETACIÓ DE RESULTATS I ACTUACIONS EN CAS D'INCOMPLIMENT:

Segons criteri de la DF, podrà ser acceptat o rebutjat tot o part del material de la partida.

BD7 - TUBS PER A CLAVEGUERES I COL·LECTORS

BD7K - TUBS DE POLIPROPILE À PER A CLAVEGUERES I COL·LECTORS

0.- ELEMENTS QUE CONTEMPLA EL PLEC

BD7K3370,BD7K3340.

1.- DEFINICIÓ I CARACTERÍSTIQUES DELS ELEMENTS

S'han considerat els tipus següents:

- Tub de PP (polipropilè) de paret tricapa.

CARACTERÍSTIQUES GENERALS:

El fabricant ha de garantir que les característiques del material que componen els tubs i accessoris, així com les característiques generals, geomètriques, mecàniques i físiques dels tubs compleixen les normes UNE-EN corresponents, si és el cas.

La superfície interna i externa del tub ha de ser llisa i neta. No ha de tenir defectes superficials com ara ratlles, bombolles, impureses o porus.

El tub ha de tenir una superfície de color uniforme.

Els tubs han de tenir els seus extrems acabats en un tall perpendicular a l'eix.

Aquests tubs es col·locaran d'acord amb un codi d'aplicació:

- "D" codi per a àrea d'aplicació que es situa a menys d'1m de l'edifici i on els tubs i accessoris estan enterrats i connectats als sistemes d'evacuació d'aigües residuals de l'edifici.

- "U" codi per a àrea d'aplicació que es situa a més d'1m de l'edifici al que es connecta el sistema de canalització enterrada.

Els tubs han d'anar marcats segons la normativa corresponent a interval d'1 m. El marcatge ha de ser llegible després de l'emmagatzematge, exposició a la intempèrie, instal·lació i posada a l'obra del tub.

El marcatge no ha de produir defectes al tub (fissures, disminució del gruix mínim de les parets, etc.).

El tub ha d'anar marcat amb la següent informació com a mínim:

- Codi de l'àrea d'aplicació (U o UD)
- Nom i/o marca comercial
- Dimensió nominal
- Gruix mínim de la paret
- Material (PVC-U)
- Rigidesa anular nominal
- Informació del fabricant (període de fabricació i nom o codi de la ciutat de fabricació si el fabricant produeix en diferents ciutats).
- Prestacions en clima fred (si és el cas)

Toleràncies:

Les toleràncies de diàmetre, gruix parets i longitud les especificarà el fabricant.

2.- CONDICIONS DE SUBMINISTRAMENT I EMMAGATZEMATGE

Subministrament: Protegit per tal que arribi a l'obra amb les condicions exigides.

Emmagatzematge: En llocs protegits d'impactes, dels raigs solars i ben ventilats. S'han d'apilar horitzontalment i paral·lelament sobre superfícies planes, s'han de capicular les esbocadures per capes o bé situar-les en un mateix costat, i separar les capes per mitjà de separadors. L'alçària de la pila ha de ser <= 1,5 m.

3.- UNITAT I CRITERIS D'AMIDAMENT

Unitat d'amidament: la indicada a la descripció de l'element

Criteri d'amidament: quantitat necessària subministrada a l'obra

4.- NORMATIVA DE COMPLIMENT OBLIGATORI

* UNE-EN 1852-1:1998 Sistema de canalización en materiales plásticos para saneamiento enterrado sin presión. Polipropileno (PP). Parte 1: Especificaciones para tubos, accesorios y el sistema.

BDW - ACCESSORIS GENÈRICS PER A DESGUASSOS I BAIXANTS DE POLIPROPILE À

0.- ELEMENTS QUE CONTEMPLA EL PLEC

BDW3EJ00,BDW3EB00,BDW3B700.

1.- DEFINICIÓ I CARACTERÍSTIQUES DELS ELEMENTS

Conjunt d'accessoris (colzes, derivacions, reduccions, etc.) i d'elements especials (materials per a la unió entre tubs o entre tubs i accessoris) per a desguassos i baixants.

S'han considerat els elements següents:

- Accessoris i elements especials per a tubs de PVC-U de paret massissa
- Accessoris i elements especials per a tubs de PVC-U de paret estructurada
- Elements especials per a baixants de fosa grisa
- Elements especials per a baixants de planxa galvanitzada amb unió plegada

CARACTERÍSTIQUES GENERALS:

El material, la seva qualitat i les característiques físiques, mecàniques i dimensionals, han de ser compatibles amb les del tub, i no han de fer disminuir les d'aquest en cap de les seves aplicacions.

2.- CONDICIONS DE SUBMINISTRAMENT I EMMAGATZEMATGE

Subministrament: A l'albarà de lliurament han de constar les característiques d'identificació següents:

- Material
- Tipus
- Diàmetres

Emmagatzematge: En llocs protegits contra els impactes, la pluja, les humitats i dels raigs del sol.

3.- UNITAT I CRITERIS D'AMIDAMENT

Unitat composta pel conjunt de peces necessàries per a muntar 1 m de tub.

4.- NORMATIVA DE COMPLIMENT OBLIGATORI

PVC-U PARET ESTRUCTURADA:

* UNE-EN 1453-1:2000 Sistemas de canalización en materiales plásticos con tubos de pared estructurada para evacuación de agua residuales (a baja y a alta temperatura) en el interior de la estructura de los edificios. Poli(cloruro de vinilo) no plastificado (PVC-U). Parte 1: Requisitos para los tubos y el sistema.

PVC-U DE PARET MASSISSA:

* UNE-EN 1329-1:1999 Sistemas de canalización en materiales plásticos para evacuación de aguas residuales (a baja y a alta temperatura) en el interior de la estructura de los edificios. Poli(cloruro de vinilo) no plastificado (PVC-U). Parte 1: Especific. para tubos, accesorios

* UNE-EN 1401-1:1998 Sistemas de canalización en materiales plásticos para saneamiento enterrado sin presión. Poli-(cloruro de vinilo) no plastificado (PVC-U). Parte 1: Especificaciones para tubos, accesorios y el sistema.

* UNE-EN 1456-1:2002 Sistemas de canalización en materiales plásticos para saneamiento enterrado o aéreo con presión. Poli(cloruro de vinilo) no plastificado (PVC-U). Parte 1: Especificaciones para tubos, accesorios y el sistema.

FOSA GRISA, PLANXA GALVANITZADA I PLOM:

No hi ha normativa de compliment obligatori.

BDY - ELEMENTS DE MUNTATGE PER A BAIXANTS I DESGUASSOS

0.- ELEMENTS QUE CONTEMPLA EL PLEC

BDY3EJ00,BDY3EB00,BDY3B700.

1.- DEFINICIÓ I CARACTERÍSTIQUES DELS ELEMENTS

Conjunt d'accessoris (colzes, derivacions, reduccions, etc.) i d'elements especials (materials per a la unió entre tubs o entre tubs i accessoris) per a desguassos i baixants.

S'han considerat els elements següents:

- Accessoris i elements especials per a tubs de PVC-U de paret massissa
- Accessoris i elements especials per a tubs de PVC-U de paret estructurada
- Elements especials per a baixants de fosa grisa
- Elements especials per a baixants de planxa galvanitzada amb unió plegada

CARACTERÍSTIQUES GENERALS:

El material, la seva qualitat i les característiques físiques, mecàniques i dimensionals, han de ser compatibles amb les del tub, i no han de fer disminuir les d'aquest en cap de les seves aplicacions.

2.- CONDICIONS DE SUBMINISTRAMENT I EMMAGATZEMATGE

Subministrament: A l'albarà de lliurament han de constar les característiques d'identificació següents:

- Material
- Tipus
- Diàmetres

Emmagatzematge: En llocs protegits contra els impactes, la pluja, les humitats i dels raigs del sol.

3.- UNITAT I CRITERIS D'AMIDAMENT

Unitat composta pel conjunt de peces necessàries per a muntar 1 m de tub.

4.- NORMATIVA DE COMPLIMENT OBLIGATORI

PVC-U PARET ESTRUCTURADA:

* UNE-EN 1453-1:2000 Sistemas de canalización en materiales plásticos con tubos de pared estructurada para evacuación de agua residuales (a baja y a alta temperatura) en el interior de la estructura de los edificios. Poli(cloruro de vinilo) no plastificado (PVC-U). Parte 1: Requisitos para los tubos y el sistema.

PVC-U DE PARET MASSISSA:

* UNE-EN 1329-1:1999 Sistemas de canalización en materiales plásticos para evacuación de aguas residuales (a baja y a alta temperatura) en el interior de la estruct.de los edificios. Poli(cloruro de vinilo) no plastificado (PVC-U). Parte 1: Especific. para tubos, accesorios

* UNE-EN 1401-1:1998 Sistemas de canalización en materiales plásticos para saneamiento enterrado sin presión. Poli-(cloruro de vinilo) no plastificado (PVC-U). Parte 1: Especificaciones para tubos, accesorios y el sistema.

* UNE-EN 1456-1:2002 Sistemas de canalización en materiales plásticos para saneamiento enterrado o aéreo con presión. Poli(cloruro de vinilo) no plastificado (PVC-U). Parte 1: Especificaciones para tubos, accesorios y el sistema.

FOSA GRISA, PLANXA GALVANITZADA I PLOM:

No hi ha normativa de compliment obligatori.

BM - MATERIALS PER A INSTAL·LACIONS CONTRA INCENDIS I DE SEGURETAT
BM2 - MATERIALS PER A INSTAL·LACIONS D'EXTINCIÓ D'INCENDIS
BM21 - HIDRANTS

1.- DEFINICIÓ I CARACTERÍSTIQUES DELS ELEMENTS

Hidrants.

S'han considerat els tipus següents:

- De columna seca
- De columna humida
- Per a soterrar en pericó

CARACTERÍSTIQUES GENERALS:

Els enllaços ràpids o racords han de tenir la forma i dimensions especificades a la norma UNE 23400.

Pressió de treball: ≤ 30 bar

Material de construcció: Fosa

Material dels eixos d'accionament de la vàlvula: Acer inoxidable

Material de la vàlvula: Bronze

Material de l'obturador de la vàlvula: Goma sintètica

Material dels enllaços ràpids (racords) : Aliatge d'alumini per a forja anoditzat

Gruix de l'anoditzat dels racords: ≥ 20 micres

Característiques mecàniques del material dels racords:

- Resistència a la tracció: ≥ 290 N/mm²
- Mòdul d'elasticitat: ≥ 240 N/mm²
- Allargament: $\geq 8\%$
- Duresa Brinell (UNE_EN_ISO 6506/1): 95 aproximadament

HIDRANT DE COLUMNA SECA:

Ha d'estar format per:

- Un cos superior que conté l'accionador de la vàlvula de tancament inferior i les boques de connexió amb enllaç ràpid amb una tapa agafada amb una cadena.
- Un element intermedi que uneix el cos superior amb la vàlvula inferior. En cas d'impacte s'ha de trencar l'element intermedi del cos superior i l'eix d'accionament de la vàlvula que hi passa; així s'evita el desperfecte de la vàlvula.
- Vàlvula de tancament inferior de comporta o de bola, que es connecta a la xarxa, en posició de tancament; ha de permetre buidar l'aigua dels dos elements superiors i evitar que es puguin gelar.

Els tres elements han d'estar embridats entre ells.

HIDRANT DE COLUMNA HUMIDA:

Ha d'estar format per:

- Un cos tubular amb un extrem tapat i l'altre amb una brida per a la seva connexió a la xarxa.
- Dues vàlvules de tancament de comporta o de bola, situades a la part de l'extrem tapat, amb les boques de connexió proveïdes d'enllaç ràpid, amb tapes agafades amb una cadena.

HIDRANT SOTERRAT EN PERICÓ:

Ha d'estar format per:

- Un pericó de registre
- Una vàlvula de tancament de comporta o de bola, amb una boca amb brida per a la seva connexió a la xarxa i amb una corba proveïda d'enllaç ràpid i d'una tapa agafada amb una cadena.

El pericó ha de dur un joc de marc i tapa de fosa.

2.- CONDICIONS DE SUBMINISTRAMENT I EMMAGATZEMATGE

Subministrament: Empaquetats en caixes.

Emmagatzematge: En llocs protegits contra els impactes.

3.- UNITAT I CRITERIS D'AMIDAMENT

Unitat d'amidament: la indicada a la descripció de l'element

Criteri d'amidament: quantitat necessària subministrada a l'obra

4.- NORMATIVA DE COMPLIMENT OBLIGATORI

NORMATIVA GENERAL:

Real Decreto 1942/1993, de 5 de noviembre, por el que se aprueba el Reglamento de Instalaciones de Protección contra Incendios.

Resolució de 22 de març de 1995, de designació del laboratori general d'assaigs i investigacions com a organisme de control per la certificació de productes, d'acord amb el Reial Decret 1942/1993, que aprova el reglament CPI.

UNE 23400-2:1998 Material de lucha contra incendios. Rácores de conexión de 45 mm.

UNE 23400-3:1998 Material de lucha contra incendios. Rácores de conexión de 70 mm.

UNE 23400-4:1998 Material de lucha contra incendios. Rácores de conexión de 100 mm.

UNE 23400-5:1998 Material de lucha contra incendios. Rácores de conexión. Procedimientos de verificación.

HIDRANTS DE COLUMNA SECA:

UNE 23405:1990 Hidrante de columna seca.

HIDRANTS DE COLUMNA HUMIDA:

UNE 23406:1990 Lucha contra incendios. Hidrante de columna húmeda.
HIDRANTS SOTERRATS EN PERICÓ:
UNE 23407:1990 Lucha contra incendios. Hidrante bajo nivel de tierra.

BMV - PARTS PROPORCIONALS D'ELEMENTS ESPECIALS PER A INSTAL·LACIONS CONTRA INCENDIS

1.- DEFINICIÓ I CARACTERÍSTIQUES DELS ELEMENTS

Accessoris per a instal·lacions de protecció contra incendis.

S'han considerat els elements següents:

- Part proporcional d'elements especials per a detectors
- Part proporcional d'elements especials per a centrals de detecció
- Part proporcional d'elements especials per a sirenes
- Part proporcional d'elements especials per a polsadors d'alarma
- Part proporcional d'elements especials per a hidrants
- Part proporcional d'elements especials per a columnes seques
- Part proporcional d'elements especials per a boques d'incendi
- Part proporcional d'elements especials per a detectors-extintors automàtics
- Part proporcional d'elements especials per a vàlvules de control i d'alarma
- Part proporcional d'elements especials per a extintors.
- Part proporcional d'elements especials per a parallamps.

CARACTERÍSTIQUES GENERALS:

El material i les seves característiques han de ser adequats per a la instal·lació i no han de fer disminuir, en cap cas, la seva qualitat i bon funcionament.

2.- CONDICIONS DE SUBMINISTRAMENT I EMMAGATZEMATGE

Subministrament: A l'albarà de lliurament han de constar les característiques d'identificació següents:

- Material
- Tipus
- Diàmetre o d'altres dimensions

Emmagatzematge: En llocs protegits contra els impactes, la pluja, les humitats i dels raigs del sol.

3.- UNITAT I CRITERIS D'AMIDAMENT

Unitat composta pel conjunt d'elements especials necessaris per al muntatge d'un element.

4.- NORMATIVA DE COMPLIMENT OBLIGATORI

Resolució de 22 de març de 1995, de designació del laboratori general d'assaigs i investigacions com a organisme de control per la certificació de productes, d'acord amb el Reial Decret 1942/1993, que aprova el reglament CPI.

Real Decreto 1942/1993, de 5 de noviembre, por el que se aprueba el Reglamento de Instalaciones de Protección contra Incendios.

D - Tipus Altres

D0 - ELEMENTS COMPOSTOS BÀSICS

D07 - MORTERS I PASTES

D071 - MORTERS AMB ADDITIUS

0.- ELEMENTS QUE CONTEMPLA EL PLEC

D0714821.

1.- DEFINICIÓ I CARACTERÍSTIQUES DELS ELEMENTS

Mescla feta amb sorra, ciment, aigua i calç si és el cas, i eventualment additius.

S'han considerat els següents additius:

- Includor d'aire
- Hidròfug
- Colorant

CARACTERÍSTIQUES GENERALS:

Tipus de ciment:

- Ciments comuns excepte els tipus CEM II/A
- Ciments de ram de paleta MC
- Ciments blancs BL, quan ho requereixi l'exigència de blancor

Morters per a fàbriques:

- Resistència a compressió: $\leq 0,75 \times$ Resistència a compressió de la peça
 - Morter ordinari (UNE-EN 998-2) en fàbrica no armada: $\geq M1$
 - Morter ordinari (UNE-EN 998-2) en fàbrica armada: $\geq M5$
 - Morter de junt prim o morter lleuger (UNE-EN 998-2): $\geq M5$

Ha d'estar pastat de forma que s'obtingui una mescla homogènia i sense segregacions.

2.- CONDICIONS D'EXECUCIÓ I D'UTILITZACIÓ

Per a l'elaboració i la utilització del morter, la temperatura ambient ha d'estar entre 5°C i 40°C.

La formigonera ha d'estar neta abans de l'elaboració del morter.

L'additiu s'ha d'afegir seguint les instruccions del fabricant, en quan a proporcions, moment d'incorporació a la barreja i temps de pastat i utilització.

No s'han de mesclar morters de composició diferent.

S'ha d'aplicar abans que passin 2 h des de la pastada.

3.- UNITAT I CRITERIS D'AMIDAMENT

m3 de volum necessari elaborat a l'obra.

4.- NORMATIVA DE COMPLIMENT OBLIGATORI

Real Decreto 314/2006, de 17 de marzo, por el que se aprueba el Código Técnico de la Edificación Parte 2. Documento Básico de Seguridad estructural Fábrica DB-SE-F.

5.- CONDICIONS DE CONTROL D'EXECUCIÓ

OPERACIONS DE CONTROL:

Les tasques de control a realitzar són les següents:

- Inspecció visual de les condicions de subministrament i recepció del certificat de qualitat del fabricant, d'acord a les exigències del plec de condicions, incloent els resultats corresponents de resistència a compressió (UNE EN 1015-11).

En cas de no presentar aquests resultats, o que la DF tingui dubtes de la seva representativitat, es realitzaran aquests assaigs sobre el material rebut, a càrrec del contractista.

CRITERIS DE PRESA DE MOSTRES:

Els controls s'han de realitzar segons les instruccions de la DF.

INTERPRETACIÓ DE RESULTATS I ACTUACIONS EN CAS D'INCOMPLIMENT:

No es podran utilitzar a l'obra morters sense el corresponent certificat de garantia del fabricant, d'acord a les condicions exigides.

Els valors de consistència i resistència a compressió han de correspondre a les especificacions de projecte.

D0B - ACER FERRALLAT O TREBALLAT

0.- ELEMENTS QUE CONTEMPLA EL PLEC

D0B2C100.

1.- DEFINICIÓ I CARACTERÍSTIQUES DELS ELEMENTS

Barres o conjunts de barres muntades, tallades i conformades, per a elements de formigó armat, elaborades a l'obra.

CARACTERÍSTIQUES GENERALS:

No es pot utilitzar cap acer que tingui picadures o un nivell d'oxidació que pugui afectar a les seves condicions d'adherència. La secció afectada ha de ser $\leq 1\%$ de la secció inicial.

El tallat de barres o filferros s'ha d'ajustar a l'especificat en la DT del projecte. El procés de tall no ha d'alterar les característiques geomètriques o mecàniques dels productes utilitzats.

El diàmetre interior del doblegament de les barres ha de complir:

- Ganxos, patilles i ganxos en U:
 - Diàmetres < 20 mm: $\geq 4 D$

- Diàmetres ≥ 20 mm: $\geq 7 D$

El diàmetre mínim de doblegament de les barres ha de ser tal que no produeixi compressions excessives en el formigó en la zona de curvatura ni trencaments en la barra.

Tipus acer		Barres doblegades o corbades	
		$D \leq 25$ mm	$D > 25$ mm
B 400		10 D	12 D
B 500		12 D	14 D

Els cercols o estreps han de seguir les mateixes prescripcions que les barres corrugades.

En els cercols o estreps, s'admeten diàmetres de doblegament inferiors per als diàmetres ≤ 12 mm, que han de complir:

- No han d'aparèixer principis de fissuració.

- Diàmetre de doblegament: $\geq 3 D$, ≥ 3 cm

L'acer redreçat no ha de tenir una variació significativa en les seves propietats, s'admeten variacions dins dels límits següents:

- Deformació sota càrrega màxima: $\leq 2,5\%$

- Alçària de la corruga:

- Diàmetres ≤ 20 mm: $\leq 0,05$ mm

- Diàmetres > 20 mm: $\leq 0,10$ mm

En cap cas, després de la manipulació, ha d'aparèixer principis de fissuració en els elements.

Toleràncies:

- Llargària en barres tallades o doblegades:

- $L \leq 6000$ mm: - 20 mm, + 50 mm

- $L > 6000$ mm: - 30 mm, + 50 mm

(on L es la llargària recta de les barres)

- Llargària en estreps o cercols:

- Diàmetres ≤ 25 mm: ± 16 mm

- Diàmetres > 25 mm: - 24 mm, + 20 mm

(on la llargària es la del rectangle que circumscriu l'element)

- Diferència entre llargàries dels costats paral·lels de l'element: ≤ 10 mm

- Angle de doblegat de ganxos, patilles, ganxos en U i altres barres corbades: $\pm 5^\circ$

2.- CONDICIONS D'EXECUCIÓ I D'UTILITZACIÓ

La DF ha d'aprovar els plànols d'especejament de l'armadura, elaborats per la instal·lació de ferralla.

El doblegat de les armadures s'ha de fer a temperatura ambient, mitjançant doblegadores mecàniques i a velocitat constant, amb l'ajut de mandrí, de manera que es garanteixi una curvatura constant en tota la zona.

Si es necessari fer desdobleaments, s'han de realitzar de manera que no es produeixi fissures o trencaments en les barres. En cas de desdobleament d'armadures en calent, s'ha de prendre les precaucions necessàries per a no malmetre el formigó amb les altes temperatures

Les barres que s'han de doblegar, han d'anar envoltades de cercols o estreps en la zona del colze.

El redreçat de l'acer subministrat en rotlle, s'ha de fer amb maquinària específica que compleixi l'especificat en l'article 69.2.2 de la EHE-08.

El tallat de barres o filferros s'ha de realitzar per mitjans manuals (cisalla, etc.) o maquinària específica de tall automàtic.

No s'han d'adreçar els colzes excepte si es pot verificar que es realitza sense danys.

No s'han de doblegar un nombre elevat de barres en la mateixa secció d'una peça.

3.- UNITAT I CRITERIS D'AMIDAMENT

kg de pes necessari elaborat a l'obra, calculat amb el pes unitari teòric o qualsevol altre expressament acceptat per la DF.

Aquest criteri inclou les pèrdues de material com a conseqüència de les operacions específiques d'aquests treballs, com ara retalls i lligaments.

4.- NORMATIVA DE COMPLIMENT OBLIGATORI

Real Decreto 1247/2008, de 18 de julio, por el que se aprueba la Instrucción de Hormigón Estructural (EHE-08).

E - PARTIDES D'OBRA D'EDIFICACIÓ
E4 - ESTRUCTURES
E4B - ARMADURES PASSIVES

0.- ELEMENTS QUE CONTEMPLA EL PLEC

E4B24000.

1.- DEFINICIÓ I CONDICIONS DE LES PARTIDES D'OBRA EXECUTADES

Muntatge i col·locació de l'armadura formada per barres corrugades, malla electrosoldada o conjunt de barres i/o malles d'acer, en formació d'armadura passiva d'elements estructurals de formigó, a l'excavació, a l'encofrat o ancorades a elements de formigó existents, o soldades a perfils d'acer.

S'han considerat les armadures pels elements següents:

- Elements estructurals de formigó armat
- Ancoratge de barres corrugades en elements de formigó existents

L'execució de la unitat d'obra inclou les operacions següents:

- Preparació de la zona de treball
- Tallat i doblegat de l'armadura
- Neteja de les armadures
- Neteja del fons de l'encofrat
- Col·locació dels separadors
- Muntatge i col·locació de l'armadura
- Subjecció dels elements que formen l'armadura
- Subjecció de l'armadura a l'encofrat

Per armadures ancorades a elements de formigó existents inclou també:

- Perforació del formigó
- Neteja del forat
- Injecció de l'adhesiu al forat
- Immobilització de l'armadura durant el procés d'assecat de l'adhesiu

CONDICIONS GENERALS:

Per a l'elaboració, manipulació i muntatge de les armadures s'ha de seguir les indicacions de la EHE i la UNE 36831.

Els diàmetres, la forma, les dimensions i la disposició de les armadures han de ser les que s'especifiquen a la DT. El nombre de barres no ha de ser mai inferior a l'especificat a la DT.

Les barres no han de tenir defectes superficials ni esquerdes.

Les armadures han de ser netes, no han de tenir òxid no adherent, pintura, greix ni d'altres substàncies que puguin perjudicar a l'acer, al formigó o a l'adherència entre ells.

La disposició de les armadures ha de permetre un formigonament correcte de la peça, de manera que totes les barres quedin recobertes de formigó.

En barres situades per capes, la separació entre elles ha de permetre el pas d'un vibrador intern.

La secció equivalent de les barres de l'armadura no ha de ser inferior al 95,5% de la secció nominal.

Els empalmaments entre barres han de garantir la transmissió de forces d'una barra a la següent, sense que es produeixin lesions en el formigó proper a la zona d'empalmament.

No hi ha d'haver més empalmaments dels que consten a la DT o autoritzi la DF.

Els empalmaments han de quedar allunyats de les zones on l'armadura treballa a la màxima càrrega.

Els empalmaments es poden realitzar per solapa o per soldadura.

Per a realitzar un altre tipus d'empalmament es requerirà disposar d'assaigs que demostrin que garanteixen de forma permanent una resistència a la ruptura no inferior a la de la menor de les dues barres que s'uneixen i que el moviment relatiu entre elles no sigui superior a 0,1 mm.

L'armat de la ferralla s'ha de realitzar mitjançant lligat amb filferro o per aplicació de soldadura no resistent. La disposició dels punts de lligat ha de complir l'especificat en l'apartat 69.4.3.1 de la EHE.

La soldadura no resistent, ha de complir l'especificat en l'article 69.4.3.2 de la EHE, seguint els procediments establerts en la UNE 36832.

La realització dels empalmaments pel que fa al procediment, la disposició dins la peça, la llargària dels solapaments i la posició dels diferents empalmaments en barres properes, ha de seguir les prescripcions de la EHE, al article 69.5.2.

A les solapes no s'han de disposar ganxos ni potes.

L'empalmament per soldadura s'ha de fer seguint les prescripcions de l'article 69.5.2.5 de la EHE amb els procediments descrits en la UNE 36832.

No es poden disposar empalmaments per soldadura a les zones de forta curvatura de l'armadura.

Queda prohibida la soldadura d'armadures galvanitzades o amb recobriments epoxídics.

Els empalmaments mitjançant dispositius mecànics d'unió, s'han de realitzar segons les especificacions de la DT i les indicacions del fabricant, en qualsevol cas, s'ha de complir l'especificat en l'article 69.5.2.6 de la EHE.

Les armadures han d'estar subjectades entre elles i a l'encofrat de manera que mantinguin la seva posició durant l'abocada i la compactació del formigó.

Els estreps de pilars o bigues han d'anar subjectats a les barres principals mitjançant un lligat simple o altre procediment idoni. En cap cas es pot fer amb punts de soldadura quan les armadures estiguin a l'encofrat.

Les armadures d'espera han d'estar subjectades a l'engraellat dels fonaments.

Quan és necessari recobriments superiors a 50 mm, s'ha de col·locar una malla de repartiment en mig d'aquest gruix, en la zona de tracció, segons s'especifica a l'article 37.2.4.1 de la norma EHE, excepte en el cas d'elements que hagin de quedar soterrats.

La DF ha d'aprovar la col·locació de les armadures abans de començar el formigonament.

Per a qualsevol classe d'armadures passives, inclosos els estreps, el recobriment no ha de ser inferior, en cap punt, als valors determinats en la taula 37.2.4. de la norma EHE, en funció de la classe d'exposició ambiental a que es sotmetrà el formigó armat, segons el que indica l'article 8.2.1 de la mateixa norma.

Els sistemes auxiliars per a l'armat de la peça formats per barres o filferros, encara que no formen part de l'armadura, han de complir els recobriments mínims, a efectes de garantir la durabilitat de la peça.

Distància lliure armadura – parament: $\geq D$ màxim, $\geq 0,80$ granulat màxim

(on: D diàmetre armadura principal o diàmetre equivalent)

Distància lliure barra doblegada - parament: $\geq 2 D$

La realització dels ancoratges de les barres al formigó, pel que fa a la forma, posició dins la peça i llargària de les barres ha de seguir les prescripcions de la EHE, article 69.5.1.

Toleràncies d'execució:

- Llargària solapa: - 0 mm, + 50 mm
- Llargària d'ancoratge i solapa: -0,05L (<= 50 mm, mínim 12 mm), + 0,10 L (<=50 mm)
- Posició:
 - En series de barres paral·leles: ± 50 mm
 - En estreps i cercols: $\pm b/12$ mm
(on b es el costat menor de la secció de l'element)

Les toleràncies en el recobriment i la posició de les armadures han de complir l'especificat en la UNE 36831.

BARRES CORRUGADES:

Es poden col·locar en contacte tres barres, com a màxim, de l'armadura principal i quatre en el cas de peces comprimides, formigonades en posició vertical, on no sigui necessari realitzar empalmaments en les armadures.

El diàmetre equivalent del grup de les barres no ha de ser de més de 50 mm. (on diàmetre equivalent es el de la secció circular equivalent a la suma de les seccions de les barres que formen el grup).

Si la peça ha de suportar esforços de compressió i es formigona en posició vertical, el diàmetre equivalent no ha de ser de més de 70 mm.

No s'han de solapar barres de $D \geq 32$ mm sense justificar satisfactòriament el seu comportament.

Els empalmaments per solapa de barres agrupades han de complir l'article 69.5.2.3 de l'EHE.

Es prohibeix l'empalmament per solapa en grups de quatre barres.

En la zona de solapament s'ha de disposar armadures transversals amb secció igual o superior a la secció de la barra solapada més gran.

Distància lliure vertical i horitzontal entre 2 barres aïllades consecutives: $\geq D$ màxim, $\geq 1,25$ granulat màxim, ≥ 20 mm

Distància entre els centres dels empalmaments de barres consecutives, segons direcció de l'armadura: \geq longitud bàsica d'ancoratge (L_b)

Distància entre les barres d'un empalmament per solapa: $\leq 4 D$

Distància entre barres traccionades empalmades per solapa: $\leq 4 D$, $\geq D$ màxim, ≥ 20 mm, $\geq 1,25$ granulat màxim

Llargària solapa: $a \times L_b$ neta:

(on: a coeficient indicat en la taula 69.5.2.2 de la EHE; L_b neta valor de la taula 69.5.1.2 de la EHE).

MALLA ELECTROSOLDADA:

El empalmament per solapa de malles electrosoldades ha de complir l'especificat en l'article 69.5.2.4 de la EHE.

Llargària de la solapa en malles acoblades: $a \times L_b$ neta:

- Ha de complir, com a mínim: $\geq 15 D$, ≥ 20 cm

(on: a es el coeficient de la taula 69.5.2.2 de la EHE; L_b neta valor de la taula 69.5.1.4 de la EHE)

Llargària de la solapa en malles superposades:

- Separació entre elements solapats (longitudinal i transversal) $> 10 D$: 1,7 L_b

- Separació entre elements solapats (longitudinal i transversal) $\leq 10 D$: 2,4 L_b

BARRES ANCORADES A ELEMENTS DE FORMIGÓ EXISTENTS:

La llargària de la barra ancorada al formigó existent, i de la part lliure, han de ser les indicades a la DT, o en el seu defecte, superiors a la llargària neta d'ancoratge determinada segons l'article 69.5.1.2 de la EHE.

2.- CONDICIONS DEL PROCÉS D'EXECUCIÓ

CONDICIONS GENERALS:

El doblegat de les armadures s'ha de fer a temperatura ambient, mitjançant doblegadores mecàniques i a velocitat constant, amb l'ajut de mandrí, de manera que es garanteixi una curvatura constant en tota la zona.

No s'han d'adreçar colzes excepte si es pot verificar que no es faran malbé.

S'han de col·locar separadors per a garantir el recobriment mínim i no han de produir fissures ni filtracions al formigó. La disposició dels separadors ha de complir l'especificat en la taula 69.8.2 de la EHE-08

Els separadors han d'estar expressament dissenyats per a aquesta finalitat i han de complir l'especificat en l'article 37.2.5 de la EHE. Es prohibeix l'ús de fusta o qualsevol material residual de construcció (maó, formigó, etc.). Si han de quedar vistos, no poden ser metàl·lics.

En cas de realitzar soldadures s'han de seguir les disposicions de la norma UNE 36832 i les han d'executar operaris qualificats d'acord amb la normativa vigent.

BARRES ANCORADES A ELEMENTS DE FORMIGÓ EXISTENTS:

El formigó on s'ha de fer l'ancoratge ha de tenir una edat superior a quatre setmanes.

La perforació ha de ser recta i de secció circular.

El diàmetre de la perforació ha de ser 4 mm més gran que el de la barra que s'ha d'ancorar i 500 mm més llarg a la llargària neta d'ancoratge de la mateixa.

La perforació s'ha de buidar de pols abans de col·locar l'adhesiu.

L'adhesiu s'ha de preparar seguint les tècniques del fabricant, i s'ha d'utilitzar dins del temps màxim fixat per aquest.

La temperatura del formigó a l'hora d'introduir l'adhesiu ha d'estar compresa entre 5° i 40°C.

Al omplir la perforació amb l'adhesiu cal evitar que resti aire oclús.

Cal recollir les restes d'adhesiu que surtin quan s'introdueixi la barra a la perforació.

Una vegada introduïda la barra fins a la seva posició definitiva, no es pot rectificar la seva posició.

3.- UNITAT I CRITERIS D'AMIDAMENT

BARRES CORRUGADES:

kg de pes calculat segons les especificacions de la DT, d'acord amb els criteris següents:

- El pes unitari per al seu càlcul ha de ser el teòric
- Per a poder utilitzar un altre valor diferent del teòric, cal l'acceptació expressa de la DF.
- El pes s'obté amidant la llargària total de les barres (barra+cavalcament)

L'escreix d'amidament corresponent als retalls està incorporat al preu de la unitat d'obra com a increment del rendiment (1,05 kg de barra d'acer per kg de barra ferrallada, dins de l'element compost)

MALLA ELECTROSOLDADA:

m² de superfície amidada segons les especificacions de la DT.

Aquest criteri inclou les pèrdues i increments de material corresponents a retalls i empalmaments.

BARRES ANCORADES A ELEMENTS DE FORMIGÓ EXISTENTS:

Unitat de barra ancorada, executada d'acord amb les especificacions de la DT.

4.- NORMATIVA DE COMPLIMENT OBLIGATORI

NORMATIVA GENERAL:

Real Decreto 314/2006, de 17 de marzo, por el que se aprueba el Código Técnico de la Edificación Parte 2. Documento Básico de Seguridad estructural DB-SE.

Real Decreto 1247/2008, de 18 de julio, por el que se aprueba la Instrucción de Hormigón Estructural (EHE-08).

5.- CONDICIONS DE CONTROL D'EXECUCIÓ I DE L'OBRA ACABADA

OPERACIONS DE CONTROL:

Els punts de control més destacables són els següents:

- Recepció i aprovació del informe d' especejament per part del contractista.
- Inspecció abans del formigonat de totes les unitats d' obra estructurals amb observació dels següents punts:
 - Tipus, diàmetre, longitud i disposició de les barres i malles col·locades.
 - Rectitud.
 - Ligams entre les barres.
 - Rigidesa del conjunt.
 - Netedat dels elements.

CRITERIS DE PRESA DE MOSTRES:

Bàsicament el control de l'execució està confiat a la inspecció visual de les persones que l'exerceixen, amb la qual cosa el seu bon sentit, coneixements tècnics i experiència son fonamentals per aconseguir el nivell de qualitat previst.

INTERPRETACIÓ DE RESULTATS I ACTUACIONS EN CAS D'INCOMPLIMENT:

Desautorització del formigonat fins que no es prenguin les mesures de correcció adequades.

E4E - ESTRUCTURES D'OBRA DE FÀBRICA DE BLOCS DE MORTER DE CIMENT E4E29615 - PARETS D'OBRA DE FÀBRICA DE BLOCS DE MORTER DE CIMENT

1.- DEFINICIÓ I CONDICIONS DE LES PARTIDES D'OBRA EXECUTADES

Execució de parets estructurals portants o de travament, formades amb blocs de morter de ciment o d'argila expandida premoidejats, foradats o massissos, col·locats amb morter de ciment, morter mixt o morter de ciment blanc i sorra de marbre, per a quedar vist o per a revestir.

L'execució de la unitat d'obra inclou les operacions següents:

- Replanteig de les parets
- Col·locat i aplomat de les mires de referència a les cantonades
- Marcat de les filades a les mires i estesa dels fils
- Col·locació de plomades en arestes i voladissos
- Col·locació de blocs humitejant la superfície de contacte amb el morter
- Repàs dels junts i neteja del parament
- Protecció de l'estabilitat del mur en front a les accions horitzontals
- Protecció de l'obra executada de la pluja, les gelades i les temperatures elevades
- Protecció de l'obra de fàbrica dels cops, pelades i de les esquitxades de morter

CONDICIONS GENERALS:

La paret ha de ser estable, resistent i ha d'estar aplomada.

En l'execució de l'element s'han de complir les prescripcions establertes en l'article 3 de la norma DB-SE-F, en especial les que fan referència a la durabilitat dels component: peces, morters i armadures, en el seu cas, en funció de les classes d'exposició.

Les filades han de ser horitzontals.

Les peces han d'estar col·locades a trencajunt.

Els junts han d'estar plens de morter.

Per a la realització de totes les singularitats, els junts han de coincidir amb el modulat general.

La paret ha d'estar travada en els acords amb altres parets.

En les cantonades i trobades amb d'altres parets, el cavalcament de les peces no ha de ser més petit que el través de la peça.

Si l'acord amb d'altres parets és articulad, la unió s'ha de fer per mitjà d'elements auxiliars, d'acord amb els criteris fixats per la DF.

Les obertures han de portar una llinda resistent.

El coronament d'ampits s'ha de fer amb peces llinda plenes de formigó i armades.

Els brancals i les peces que formen els junts de control han de ser senceres, plenes de formigó i armades, formant un pilar del terra al sostre.

El recolzament del sostre a la paret ha de ser suficient per a transmetre-li tots els esforços i en qualsevol cas ha de ser com a mínim 65 mm.

Ha d'haver-hi els junts de dilatació necessaris per tal de permetre els moviments de l'element sense que aquest quedi afectat en les seves prestacions. La forma, disposició i dimensions dels junts han de complir l'especificat a la DT.

Les regates, en el seu cas, han de complir l'especificat en el seu plec de condicions.

En murs de gruix < 200 mm, el reenfonat dels junts, en el seu cas, ha de tenir una fondària <= 5 mm.

Gruix dels junts:

- Morter ordinari o lleuger (UNE-EN 998-2): 8-15 mm

- Morter de junt prim (UNE-EN 998-2): 1- 3 mm

Cavalcament de la peça en una filada: >= 0, 4 x gruix de la peça, >= 40 mm

Massissat del junt vertical:

- Alçària de morter: Gruix de la peça

- Fondària del morter: >= 0,4 x través de la peça

Recolzament de càrregues puntuals: >= 100 mm

Toleràncies d'execució:

L'element executat ha de complir les toleràncies definides a la DT o en el seu defecte, les següents:

- Replanteig d'eixos parcials: ± 10 mm
- Replanteig d'eixos extrems: ± 20 mm
- Distància entre obertures: ± 20 mm
- Alçària: ± 15 mm/3 m, ± 25 mm/total
- Horitzontalitat de les filades: ± 2 mm/m; ± 15 mm/total
- Gruix dels junts: ± 2 mm
- Aplomat en una planta: ± 20 mm
- Aplomat total: ± 50 mm
- Axialitat: ± 20 mm
- Planor dels paraments en 1 m : ± 5 mm
- Planor dels paraments en 10 m: ± 20 mm
- Gruix:

- Fàbrica al llarg o través: + 5%
- Altres fàbriques: ± 25 mm

2.- CONDICIONS DEL PROCÉS D'EXECUCIÓ

S'ha de treballar a una temperatura ambient que oscil·li entre els 5°C i els 40°C i sense pluja. Fora d'aquests límits, s'ha de revisar l'obra executada les 48 h abans i s'han d'enderrocar les parts afectades.

Amb vent superior a 50 km/h s'han de suspendre els treballs i s'han d'assegurar les parts que s'han fet.

L'obra s'ha d'aixecar, si és possible, per filades senceres.

S'ha d'humitejar la zona del junt del bloc per col·locar. No s'ha d'humitejar si el bloc conté additiu hidrofugant.

Les peces que han de reblir-se de formigó han de tenir la humitat necessària abans de l'abocada, per tal de no absorbir l'aigua del formigó.

Si el bloc conté additiu hidrofugant, ha d'estar sec.

Les peces s'han de col·locar refregant-les sobre un llit de morter, sempre que ho permeti la dimensió de la peça, fins que el morter sobresurti per els junts horitzontal i vertical.

No es poden moure les peces una vegada col·locades. Per corregir la posició s'ha de treure la peça i el morter i tornar-la a col·locar.

El formigó de brancals, de junts de control i d'acords de parets, s'ha d'abocar per tongades, i ha de quedar compactat i sense buits dins de les peces.

En el moment de l'abocada la fàbrica ha de tenir la resistència necessària per tal de suportar la pressió del formigó fresc.

Cal protegir l'obra executada de les accions físiques o climàtiques fins que hagi assolit la resistència suficient.

Quan s'interromp l'execució, cal protegir el coronament dels murs per tal d'evitar l'acció de l'aigua de pluja sobre els materials.

Durant l'adormiment s'ha de mantenir l'humitat de l'element, principalment en condicions climàtiques desfavorables (temperatura alta, vent fort, etc.).

Cal estintolar provisionalment els elements que queden temporalment inestables, sotmesos a les accions del vent, de l'execució de l'obra o d'altres.

3.- UNITAT I CRITERIS D'AMIDAMENT

m2 de superfície amidada segons les especificacions de la DT, amb deducció de la superfície corresponent a obertures, d'acord amb els criteris següents:

- Obertures <= 2 m2: No es dedueixen
- Obertures > 2 m2 i <= 4 m2: Es dedueixen el 50%
- Obertures > 4 m2: Es dedueixen el 100%

Als forats que no es dedueixen, o que es dedueixin parcialment, l'amidament inclou la feina de fer els retorns, com brancals. En cas de deduir-se el 100% del forat cal amidar també aquests paraments.

Aquests criteris inclouen la col·locació dels elements que configuren l'obertura, com és ara bastiments, excepte en el cas de forats de més de 4,00 m2 en què aquesta col·locació es compta a part.

Inclouen l'execució de tots els treballs necessaris per a resoldre l'obertura, pel què fa a brancals i ampit, i s'utilitzaran, si cal, materials diferents dels que normalment conformen la unitat.

4.- NORMATIVA DE COMPLIMENT OBLIGATORI

Real Decreto 314/2006, de 17 de marzo, por el que se aprueba el Código Técnico de la Edificación Parte 2. Documento Básico de Seguridad estructural Fábrica DB-SE-F.

5.- CONDICIONS DE CONTROL D'EXECUCIÓ I DE L'OBRA ACABADA

CONTROL D'EXECUCIÓ. OPERACIONS DE CONTROL:

- Comprovació del replanteig de la planta i de l'alçat dels tancaments.
- Inspecció abans, durant i després de l'execució de les parets de càrrega de blocs dels següents punts:
 - Humitat dels blocs
 - Col·locació
 - Obertures
 - Travat
 - Junts de control
- Presa de coordenades i cotes de totes les parets abans d'entrar en càrrega.

CONTROL DE L'OBRA ACABADA. OPERACIONS DE CONTROL:

Inspecció visual de la unitat acabada.

CONTROL D'EXECUCIÓ. CRITERIS DE PRESA DE MOSTRES:

Els controls s'han de realitzar segons les instruccions de la DF.

CONTROL DE L'OBRA ACABADA. CRITERIS DE PRESA DE MOSTRES:

En la unitat acabada han de realitzar-se, les comprovacions i proves de servei previstes en projecte i/o ordenades per DF conjuntament amb les exigides per la normativa vigent.

CONTROL D'EXECUCIÓ. INTERPRETACIÓ DE RESULTATS I ACTUACIONS EN CAS D'INCOMPLIMENT:

Quan s'observin irregularitats de replanteig, s'hauran de corregir abans d'aixecar el mur.

No s'ha de permetre la continuació dels treballs fins que no estiguin solucionats els defectes d'execució.

Suspensió dels treballs i correcció de les desviacions observades a càrrec del Contractista.

CONTROL DE L'OBRA ACABADA. INTERPRETACIÓ DE RESULTATS I ACTUACIONS EN CAS D'INCOMPLIMENT:

Correcció per part del contractista de les irregularitats observades.

ED - INSTAL·LACIONS D'EVACUACIÓ

ED1 - DESGUASSOS, BAIXANTS I AÏLLAMENTS I ACCESSORIS DE DESGUASSOS I BAIXANTS

ED11 - DESGUASSOS

1.- DEFINICIÓ I CONDICIONS DE LES PARTIDES D'OBRA EXECUTADES

Desguassos d'aparells sanitaris amb tub de PVC o polipropilè, des de l'aparell fins al baixant, caixa sifònica o clavegueró.

L'execució de la unitat d'obra inclou les operacions següents:

- Col·locació dels tubs
- Fixació dels tubs

- Col·locació d'accessoris
- Execució d'unions necessàries

CARACTERÍSTIQUES GENERALS:

El ramal muntat ha de ser estanc, no ha de presentar exsudacions ni ha d'estar exposat a obstruccions.

El ramal no ha de tenir, en el sentit del recorregut descendent, reduccions de secció en cap punt.

Els trams instal·lats mai no han de ser horitzontals o en contrapendent.

Els canvis de direcció s'han de fer amb peces especials.

No han de quedar ramals enfrontats sobre una mateixa canonada col·lectiva

Quan es subjecten a paraments verticals, aquests han de tenir un gruix mínim de 9 cm.

Les subjeccions per a penjar el tub del sostre han de portar folre interior elàstic i han de ser regulables.

Els trams que vagin encastats han d'anar aïllats i no s'han de subjectar amb guix o morter.

El pas a través d'elements estructurals s'ha de fer amb contratub amb una franquícia mínima de 10 mm que s'ha d'ataconar amb massilla asfàltica o material elàstic.

Separació de les subjeccions:

- Per a tubs de diàmetre ≤ 50 cm: 70 cm

- Per a tubs de diàmetre > 50 cm: 50 cm

Llargària del ramal:

- Ramal connectat a caixa sifònica: $\leq 2,5$ m

- Ramal d'aparells amb sifó individual: ≤ 4 m

- Ramal o maniguet de connexió del inodor: ≤ 1 m

Pendent del ramal:

- Ramal connectat a caixa sifònica: 2 al 4 %

- Ramal d'aparells amb sifó individual:

- Banyeres i plats de dutxa: ≤ 10 %

- Aigüeres, safareigs, lavabos i bidets: 2,5 al 5 %

Radi interior de les curvatures: $\geq 1,5 \times D$ tub

2.- CONDICIONS DEL PROCÉS D'EXECUCIÓ

El procés d'instal·lació no ha d'alterar les característiques de l'element.

3.- UNITAT I CRITERIS D'AMIDAMENT

m de llargària amidada segons les especificacions de la DT.

4.- NORMATIVA DE COMPLIMENT OBLIGATORI

Real Decreto 314/2006, de 17 de marzo, por el que se aprueba el Código Técnico de la Edificación Parte 2. Documento Básico de Salubridad DB-HS.

ED7 - CLAVEGUERONS

ED7K - CLAVEGUERONS AMB TUB DE POLIPROPILE

0.- ELEMENTS QUE CONTEMPLA EL PLEC

ED7K337A,ED7K33AA,ED7K3301.

1.- DEFINICIÓ I CONDICIONS DE LES PARTIDES D'OBRA EXECUTADES

Formació de clavegueró amb tub de polipropilè.

S'han considerat les col·locacions següents:

- Penjat del sostre
- En rasa, sobre llit d'assentament de sorra
- En rasa, sobre llit d'assentament de sorra i amb reblert de sorra
- En rasa, sobre solera de formigó i llit d'assentament de sorra
- En rasa, sobre solera de formigó, llit d'assentament de sorra i amb reblert de sorra

L'execució de la unitat d'obra inclou les operacions següents:

Penjat del sostre:

- Col·locació de les abraçadores de subjecció del tub
- Col·locació i unió dels tubs
- Col·locació de les peces necessàries en els punts singulars (per a canvis de direcció, connexions, etc.)
- Realització de proves sobre la canonada instal·lada

En rasa:

- Execució de la solera de formigó, en el seu cas
- Preparació del llit amb sorra compactada
- Col·locació dels tubs
- Segellat dels tubs
- Realització de proves sobre la canonada instal·lada
- Rebliment amb sorra fins a la cota indicada a la partida d'obra, en el seu cas

CONDICIONS GENERALS:

El tub ha de seguir les alineacions indicades a la DT. Ha de quedar a la rasant prevista i amb el pendent definit per a cada tram.

El junt entre els tubs és correcte si els diàmetres interiors queden alineats. S'accepta un ressalt ≤ 3 mm.

Els junts han de ser estancs a la pressió de prova, han de resistir els esforços mecànics i no han de produir alteracions apreciables en el règim hidràulic de la canonada.

El pas a través d'elements estructurals s'ha de protegir amb un contratub de secció més gran.

La franquícia entre el tub i el contratub s'ha d'ataconar amb massilla.

Les unions entre els tubs han d'estar fetes amb els procediments i materials aprovats pel fabricant.

El clavegueró no ha de tenir, en el sentit del recorregut descendent, reduccions de secció en cap punt.

Ha de ser estanc a l'aigua a una pressió $\geq 0,3$ bar i ≤ 1 bar

Ha de ser estanc a l'aire a una pressió $\geq 0,5$ bar i ≤ 1 bar

Ha de ser estanc al fum a una pressió de gasos de 250 Pa

PENJAT DEL SOSTRE:

El clavegueró muntat ha de quedar fixat sòlidament a l'obra, amb el pendent determinat per a cada tram.

Els tubs s'han de subjectar per mitjà d'abraçadores, repartides a intervals regulars.

Les abraçadores han de ser regulables, de ferro galvanitzat i amb folre interior elàstic.

Els trams instal·lats mai no han de ser horitzontals o en contrapendent.

Els trams rectes, els acoblaments i els canvis de direcció han de disposar de registres formats per peces especials.

Separació entre registres: ≤ 15 m

Pendent: ≥ 1 %

Distància entre les abraçadores: ≤ 150 cm

Fletxa: $\leq 0,3$ cm

Separació amb la cara inferior del sostre: ≥ 5 cm

Franquícia entre tub i contratub: 10 – 15 mm

COL·LOCACIÓ AL FONDS DE LA RASA:

Han de quedar centrats i alineats dins de la rasa.

Els tubs han de quedar recolzats en tota la seva llargària sobre un llit de material granular o terra lliure de pedres.

El llit de sorra ha de quedar pla, anivellat i a la fondària prevista a la DT.

La canonada ha de quedar protegida dels efectes de les càrregues exteriors, del trànsit (en el seu cas), inundacions de la rasa i de les variacions tèrmiques.

En cas de coincidència de canonades d'aigua potable i de sanejament, les d'aigua potable han de passar per un pla superior a les de sanejament i han d'anar separades tangencialment 100 cm.

Un cop instal·lada la canonada, i abans del reblert de la rasa, han de quedar fetes satisfactòriament les proves de pressió interior i d'estanquitat en els trams que especifiqui la DF.

Pendent: ≥ 2 %

Distància de la generatriu superior del tub a la superfície en zones de trànsit rodant: ≥ 80 cm

Amplària de la rasa: \geq diàmetre exterior + 500 mm i $\geq 0,60$ m

Gruix llit d'assentament de sorra: ≥ 10 + diàmetre exterior / 10 cm

SOBRE SOLERA DE FORMIGÓ:

La solera ha de quedar plana, anivellada i a la fondària prevista a la DT.

El formigó ha de ser uniforme i continu. No ha de tenir esquerdes o defectes de formigonament com disgregacions o buits a la massa.

Gruix solera de formigó: 15 cm

REBLERT AMB SORRA:

El material s'ha d'estendre per tongades successives sensiblement paral·leles a la rasant final.

El gruix de la tongada ha de ser uniforme i ha de permetre la compactació prevista d'acord amb els mitjans que s'utilitzin.

El material que s'utilitzi ha de complir les especificacions fixades en el plec de condicions corresponent.

La sorra ha de ser neta, lliure de pedres i d'altres materials estranys.

Gruix tongades rebliment: 10 cm

Rebliment amb sorra: fins 30 cm per sobre del nivell superior del tub

2.- CONDICIONS DEL PROCÉS D'EXECUCIÓ

CONDICIONS GENERALS:

La descàrrega i manipulació dels elements s'ha de fer de forma que no rebin cops.

Durant el procés de col·locació no s'han de produir desperfectes en la superfície del tub.

En cas d'interrompre's la col·locació dels tubs s'ha d'evitar la seva obstrucció i s'ha d'assegurar el seu desguàs. Quan es reprenguin els treballs s'ha de comprovar que no s'hagi introduït cap cos estrany a l'interior dels tubs.

Per a fer la unió dels tubs no s'han de forçar ni deformar els extrems.

La unió entre els tubs i altres elements d'obra s'ha de fer garantint la no transmissió de càrregues, la impermeabilitat i l'adherència amb les parets.

Si es produeixen fuites apreciables durant la prova d'estanquitat, el contractista ha de corregir els defectes i procedir de nou a fer la prova.

PENJAT DEL SOSTRE:

No s'han de manipular ni corbar els tubs.

Els canvis direccionals i les connexions s'han de fer per mitjà de peces especials.

Tots els talls s'han de fer perpendicularment a l'eix del tub.

S'han d'instal·lar els absorbidors de dilatació necessaris.

La canonada principal s'ha de prolongar 30 cm des de la primera connexió

COL·LOCACIÓ AL FONDS DE LA RASA:

Abans de baixar els elements a la rasa la DF ha d'examinar-los, rebutjant els que presentin algun defecte.

Abans de la col·locació dels elements cal comprovar que la rasant, l'amplària, la fondària i el nivell freàtic de la rasa corresponen als especificats en la DT. En cas contrari cal avisar la DF.

El fons de la rasa ha d'estar net abans de baixar els elements.

Els tubs i rases s'han de mantenir lliures d'aigua, per això és de bona pràctica muntar els tubs en sentit ascendent, assegurant el desguàs dels punts baixos.

Els tubs s'han de calçar i recolzar per a impedir el seu moviment.

Col·locats els elements al fons de la rasa, s'ha de comprovar que el seu interior és lliure d'elements que puguin impedir el seu assentament o funcionament correctes (terres, pedres, eines de treball, etc.).

No s'han de muntar trams de més de 100 m de llarg sense fer un reblert parcial de la rasa deixant els junts descoberts. Aquest reblert ha de complir les especificacions tècniques del reblert de la rasa.

Un cop situada la canonada a la rasa, parcialment reblerta excepte a les unions, s'han de fer les proves de pressió interior i d'estanquitat segons la normativa vigent.

SOBRE SOLERA DE FORMIGÓ:

La temperatura ambient per a formigonar ha d'estar entre 5°C i 40°C.

El formigó s'ha de posar a l'obra abans que s'iniciï el seu adormiment. L'abocada s'ha de fer de manera que no es produeixin disgregacions. S'ha de compactar.

Sobre la solera de formigó, quan tingui la resistència adequada, s'ha de col·locar el llit de material granular.

REBLERT AMB SORRA:

S'han de suspendre els treballs en cas de pluja o quan la temperatura exterior sigui inferior a 0°C.

Després de pluges no s'ha d'estendre una altra tongada fins que l'última no s'hagi eixugat.

Els treballs s'han de fer de manera que s'eviti la contaminació de la sorra amb materials estranys.

No s'han de barrejar diferents tipus de materials.
S'ha d'evitar l'exposició prolongada del material a la intempèrie.
No es pot procedir al reblert de les rases sense l'autorització expressa de la DF.

3.- UNITAT I CRITERIS D'AMIDAMENT

m de llargària instal·lada, amidada segons les especificacions de la DT, entre els eixos dels elements o dels punts per connectar.
Aquest criteri inclou les pèrdues de material corresponents a retalls i la repercussió de les peces especials a col·locar.

4.- NORMATIVA DE COMPLIMENT OBLIGATORI

Real Decreto 314/2006, de 17 de marzo, por el que se aprueba el Código Técnico de la Edificación Parte 2. Documento Básico de Salubridad DB-HS.

Orden de 15 de septiembre de 1986 por la que se aprueba el Pliego de Prescripciones Técnicas Generales de Tuberías de Saneamiento de Poblaciones.

Orden de 21 de junio de 1965 por la que se aprueba la Instrucción de la Dirección General de Carreteras 5.1.IC «Drenaje» que figura como anejo a esta Orden.

Orden de 14 de mayo de 1990 por la que se aprueba la Instrucción de carreteras 5.2-IC: Drenaje superficial

SOBRE SOLERA DE FORMIGÓ:

Real Decreto 1247/2008, de 18 de julio, por el que se aprueba la Instrucción de Hormigón Estructural (EHE-08).

5.- CONDICIONS DE CONTROL D'EXECUCIÓ I DE L'OBRA ACABADA

CONTROL D'EXECUCIÓ. OPERACIONS DE CONTROL:

La instal·lació d'evacuació d'aigües residuals s'executarà segons prescripcions de projecte, legislació aplicable i a les instruccions de la DF.

CONTROL DE L'OBRA ACABADA. OPERACIONS DE CONTROL:

Es realitzaran les proves d'estanquitat total i parcial. Aquestes proves es realitzaran amb aigua, amb aire o amb fum i es seguiran les directrius i especificacions de cada assaig segons la normativa vigent.

Es verificarà sistema de manteniment i conservació.

CRITERIS DE PRESA DE MOSTRES:

S'ha de comprovar la totalitat de la instal·lació.

INTERPRETACIÓ DE RESULTATS I ACTUACIONS EN CAS D'INCOMPLIMENT:

Es cas de deficiències de material o execució, si es pot esmenar sense canviar materials, es procedirà a fer-ho. En cas contrari es procedirà a canviar tot el material afectat.

En cas de manca d'elements o discrepàncies amb el projecte, es procedirà a l'adequació, d'acord amb el determini la DF.

F - PARTIDES D'OBRA D'URBANITZACIÓ
F2 - DEMOLICIONS, MOVIMENTS DE TERRES I GESTIÓ DE RESIDUS
F21 - DEMOLICIONS
F219 - DEMOLICIONS D'ELEMENTS DE VIALITAT

0.- ELEMENTS QUE CONTEMPLA EL PLEC

F2191306,F2194JF5,F2194JE5,F2194AU5.

1.- DEFINICIÓ I CONDICIONS DE LES PARTIDES D'OBRA EXECUTADES

Demolició d'elements de vialitat, arrencada de paviments o soleres o desmuntatge de paviments.

S'han considerat els elements següents:

- Vorada col·locada sobre terra o formigó
- Rigola de formigó o de panots col·locats sobre formigó
- Paviment de formigó, panots, llambordins o mescla bituminosa

L'execució de la unitat d'obra inclou les operacions següents:

- Preparació de la zona de treball
- Demolició de l'element amb els mitjans adients
- Trossejament i apilada de la runa

CONDICIONS GENERALS:

Els materials han de quedar suficientment trossejats i apilats per tal de facilitar-ne la càrrega, en funció dels mitjans de què es disposin i de les condicions de transport.

Els materials han de quedar apilats i emmagatzemats en funció de l'ús a que es destinin (transport a abocador, reutilització, eliminació en obra, etc.).

Un cop acabats els treballs, la base ha de quedar neta de restes de material.

2.- CONDICIONS DEL PROCÉS D'EXECUCIÓ

No s'ha de treballar amb pluja, neu o vent superior als 60 km/h.

S'ha de seguir l'ordre de treballs previst a la DT.

El contractista ha d'elaborar un programa de treball que ha de ser aprovat per la DF abans d'iniciar els treballs, on s'ha d'especificar, com a mínim:

- Mètode d'enderroc i fases
- Estabilitat de les construccions en cada fase, apuntalaments necessaris
- Estabilitat i protecció de les construccions i elements de l'entorn i els que s'han de conservar
- Manteniment i substitució provisional dels serveis afectats per els treballs
- Mitjans d'evacuació i especificació de les zones d'abocament dels productes d'enderroc
- Cronograma dels treballs
- Pautes de control i mesures de seguretat i salut

La part per a enderrocar no ha de tenir instal·lacions en servei (aigua, gas, electricitat, etc.).

El paviment no ha de tenir conductes d'instal·lació en servei a la part per arrencar, s'han de desmuntar els aparells d'instal·lació i de mobiliari existents, així com qualsevol element que pugui destorbar la feina.

S'han de protegir els elements de servei públic que puguin resultar afectats per les obres.

La zona afectada per les obres ha de quedar convenientment senyalitzada.

L'execució dels treballs no han de produir desperfectes, molèsties o perjudicar les construccions, bens o persones de l'entorn.

S'ha d'evitar la formació de pols, pel que cal regar les parts que s'hagin de demolir i carregar.

En cas d'imprevistos (terrenys inundats, olors de gas, etc.) o quan l'enderrocament pugui afectar les construccions veïnes, s'han de suspendre les obres i avisar a la DF.

L'operació de càrrega de runa s'ha de fer amb les precaucions necessàries, per tal d'aconseguir les condicions de seguretat suficients.

S'han d'eliminar els elements que puguin entorpir els treballs de retirada i càrrega de runa.

S'ha de complir la normativa vigent en matèria mediambiental, de seguretat i salut i d'emmagatzematge i transport de productes de construcció.

3.- UNITAT I CRITERIS D'AMIDAMENT

ENDERROC D'ESGLAÓ, ARRENCADA DE REVESTIMENT D'ESGLAÓ, DE SÒCOL, DE VORADA O RIGOLA:

m de llargària realment enderrocada, segons les especificacions de la DT.

ENDERROC O FRESAT DE PAVIMENT:

m² de paviment realment enderrocada, segons les especificacions de la DT.

TALL DE PAVIMENT:

m de llargària executada realment, amidada segons les especificacions del projecte, comprovada i acceptada expressament per la DF.

4.- NORMATIVA DE COMPLIMENT OBLIGATORI

* Orden de 6 de febrero de 1976 por la que se aprueba el Pliego de prescripciones técnicas generales para obras de carreteras y puentes (PG 3/75)

* Orden FOM/1382/2002 de 16 de mayo, por la que se actualizan determinados artículos del pliego de prescripciones técnicas generales para obras de carreteras y puentes relativos a la construcción de explanaciones, drenajes y cimentaciones.

* Orden de 10 de febrero de 1975 por la que se aprueba la Norma Tecnológica de la Edificación: NTE-ADD/1975 Acondicionamiento del terreno. Desmontes. Demoliciones

F21D - DEMOLICIONS D'ELEMENTS DE SANEJAMENT I DRENATGE

0.- ELEMENTS QUE CONTEMPLA EL PLEC

F21DQG02,F21D21ES,F21D21PP,F21DGG02F,F21D41A2,F21D41PP.

1.- DEFINICIÓ I CONDICIONS DE LES PARTIDES D'OBRA EXECUTADES

Demolició d'elements que formen part d'una xarxa de sanejament o de drenatge, amb mitjans manuals o mecànics.

S'han considerat els elements següents:

- Claveguera, clavegueró o cuneta de formigó amb o sense solera de formigó
- Pou, embornal o interceptor de maó amb o sense solera de formigó
- Canonada d'acer corrugat de 200 cm de diàmetre com a màxim

L'execució de la unitat d'obra inclou les operacions següents:

- Preparació de la zona de treball
- Enderroc de l'element amb els mitjans adients
- Tall d'armadures i elements metàl·lics
- Trossejament i apilada de la runa
- Càrrega de la runa sobre el camió

CONDICIONS GENERALS:

Els materials han de quedar suficientment trossejats i apilats per tal de facilitar-ne la càrrega, en funció dels mitjans de què es disposin i de les condicions de transport.

Els materials han de quedar apilats i emmagatzemats en funció de l'ús a que es destinin (transport a abocador, reutilització, eliminació en obra, etc.).

Un cop acabats els treballs, la base ha de quedar neta de restes de material.

2.- CONDICIONS DEL PROCÉS D'EXECUCIÓ

No s'ha de treballar amb pluja, neu o vent superior als 60 km/h.

S'ha de seguir l'ordre de treballs previst a la DT.

L'excavació del terreny circumdant s'ha de fer alternativament a ambdós costats, de manera que mantinguin el mateix nivell.

Ha d'estar fora de servei.

Qualsevol conducció que empalmi amb l'element ha de quedar obturada.

S'han de protegir els elements de servei públic que puguin resultar afectats per les obres.

La zona afectada per les obres ha de quedar convenientment senyalitzada.

L'execució dels treballs no han de produir desperfectes, molèsties o perjudicar les construccions, bens o persones de l'entorn.

S'ha d'evitar la formació de pols, pel que cal regar les parts que s'hagin de demolar i carregar.

En cas d'imprevistos (terrenys inundats, olors de gas, etc.) o quan l'enderrocament pugui afectar les construccions veïnes, s'han de suspendre les obres i avisar a la DF.

L'operació de càrrega de runa s'ha de fer amb les precaucions necessàries, per tal d'aconseguir les condicions de seguretat suficients.

La runa s'ha de desinfectar abans de ser transportada.

S'han d'eliminar els elements que puguin entorpir els treballs de retirada i càrrega de runa.

S'ha de complir la normativa vigent en matèria mediambiental, de seguretat i salut i d'emmagatzematge i transport de productes de construcció.

3.- UNITAT I CRITERIS D'AMIDAMENT

CLAVEGUERÓ, CANONADA, INTERCEPTOR, CUNETA O CONDUCTES D'EVACUACIÓ:

m de llargària realment enderrocat, amidat per l'eix de l'element, segons les especificacions de la DT.

POU:

m de fondària realment enderrocada, segons les especificacions de la DT.

EMBORNAL:

Unitat de quantitat realment executada segons les especificacions de la DT.

4.- NORMATIVA DE COMPLIMENT OBLIGATORI

* Orden de 6 de febrero de 1976 por la que se aprueba el Pliego de prescripciones técnicas generales para obras de carreteras y puentes (PG 3/75)

* Orden FOM/1382/2002 de 16 de mayo, por la que se actualizan determinados artículos del pliego de prescripciones técnicas generales para obras de carreteras y puentes relativos a la construcción de explanaciones, drenajes y cimentaciones.

F22 - MOVIMENTS DE TERRES

F221 - EXCAVACIONS PER A REBAIX DEL TERRENY

0.- ELEMENTS QUE CONTEMPLA EL PLEC

F221C472.

1.- DEFINICIÓ I CONDICIONS DE LES PARTIDES D'OBRA EXECUTADES

Excavacions amb finalitats diverses, que tenen com a resultat el rebaix del terreny.

S'han considerat els tipus següents:

- Neteja i esbrossada del terreny
- Excavació per a esplanació del terreny
- Excavació per a caixa de paviment
- Excavació per a rebaix
- Excavació de roca a cel obert amb morter expansiu

L'execució de la unitat d'obra inclou les operacions següents:

Excavació per esplanació, rebaix, buidat de soterrani o caixa de paviment:

- Preparació de la zona de treball
- Situació dels punts topogràfics
- Excavació de les terres
- Càrrega de les terres sobre camió o contenidor, en el seu cas

Neteja i esbrossada del terreny:

- Preparació de la zona de treball
- Situació dels punts topogràfics
- Protecció dels elements que s'han de conservar
- Retirada de la capa superficial del terreny (10-15 cm) amb la vegetació i la brossa
- Càrrega dels materials sobre camió

Excavació de roca amb morter expansiu:

- Preparació de la zona de treball
- Situació de les referències topogràfiques externes
- Perforació de la roca d'acord amb un pla de treball preestablert
- Introducció del morter a les perforacions
- Trossejat de les restes amb martell trencador
- Càrrega de la runa sobre camió o contenidor

CONDICIONS GENERALS:

Es considera terreny fluix, el capaç de ser foradat amb pala, que té un assaig SPT < 20.

Es considera terreny compacte, el capaç de ser foradat amb pic (no amb pala), que té un assaig SPT entre 20 i 50.

Es considera terreny de trànsit, el capaç de ser foradat amb màquina o escarificadora (no amb pic), que té un assaig SPT > 50 sense rebot.

Es considera terreny no classificat, des del capaç de ser foradat amb pala, que té un assaig SPT < 20, fins al capaç de ser foradat amb màquina o escarificadora (no amb pic), que té un assaig SPT > 50 sense rebot.

Es considera roca de resistència baixa, la que amb dificultat es deixa ratllar amb navalla, que té un assaig de resistència a la compressió simple entre 5 i 25 MPa.

Es considera roca de resistència mitja, la que es pot trencar amb un cop de martell i que no es deixa ratllar amb navalla, que té un assaig de resistència a la compressió simple entre 25 i 50 MPa.

Es considera roca de resistència alta, la que necessita més d'un cop de martell per trencar-se, que té un assaig de resistència a la compressió simple entre 50 i 100 MPa.

Es considera que la càrrega de terres sobre camió és directa quan l'existència de rampa o d'altres condicionants de l'obra permeten que els mitjans d'excavació realitzin l'excavació i la càrrega de terres.

Es considera que la càrrega de terres sobre camió és indirecta quan la inexistència de rampa o d'altres condicionants de l'obra no permeten que els mitjans d'excavació realitzin la càrrega de terres i és necessària la utilització d'una altra màquina per a aquesta funció.

NETEJA I ESBROSSADA DEL TERRENY:

S'ha de retirar la capa superficial del terreny i qualsevol material existent (br ossa, arrels, runa, escombraries, etc.), que puguin destorbar el desenvolupament de treballs posteriors.

L'àmbit d'actuació ha de quedar limitat pel sector de terreny destinat a l'edificació i la zona influenciada pel procés de l'obra.

S'ha de deixar una superfície adequada per al desenvolupament dels treballs posteriors, lliure d'arbres, de plantes, de deixalles i d'altres elements existents, sense fer malbé les construccions, els arbres, etc., que s'han de conservar.

Els forats existents i els que resultin de les operacions d'ebrossada (extracció d'arrels, etc.), han de quedar reblerts amb les terres de la mateixa qualitat que el sòl i amb el mateix grau de compactació.

S'han de conservar en zona a part les terres o els elements que la DF determini.

S'han de traslladar a un abocador autoritzat tots els materials que la DF no hagi acceptat com a útils.

EXCAVACIÓ PER A ESPLANACIÓ, REBAIX DEL TERRENY O BUIDAT DE SOTERRANI:

L'excavació per a esplanacions s'aplica en grans superfícies, sense que hi hagi cap tipus de problema de maniobra de màquines o camions.

L'excavació per a caixes de paviments s'aplica en superfícies petites o mitjanes i amb una profunditat exactament definida, amb lleugeres dificultats de maniobra de màquines o camions.

S'entén que el rebaix es fa en superfícies mitjanes o grans, sense problemes de maniobrabilitat de màquines o de camions.

El fons de l'excavació s'ha de deixar pla, anivellat o amb la inclinació prevista.

S'han de deixar els talussos perimetrals que fixi la DF.

L'aportació de terres per a correccions del nivell ha de ser mínima, de la mateixa terra existent i amb la mateixa compactat.

La qualitat del terreny al fons de l'excavació requereix l'aprovació explícita de la DF.

Les terres que determini la DF s'han de conservar en una zona a part. La resta s'ha de transportar a un abocador autoritzat.

Toleràncies d'execució:

- Replanteig: ± 100 mm
- Nivells: + 10 mm, - 50 mm
- Planor: ± 40 mm/m
- Angle del talús: $\pm 2^\circ$

2.- CONDICIONS DEL PROCÉS D'EXECUCIÓ

CONDICIONS GENERALS:

No s'ha de treballar quan plou, neva o fa vent superior als 60 km/h.

En cas d'imprevistos (terrenys inundats, olors de gas, restes de construccions, etc.) s'han de suspendre els treballs i avisar la DF.

Si cal fer rampes per accedir a la zona de treball, han de tenir les característiques següents:

- Amplària: $\geq 4,5$ m
- Pendent:
 - Trams rectes: $\leq 12\%$
 - Corbes: $\leq 8\%$
 - Trams abans de sortir a la via de llargària ≥ 6 m: $\leq 6\%$
- El talús ha de ser fixat per la DF.

EXCAVACIÓ PER A ESPLANACIÓ, REBAIX DEL TERRENY O BUIDAT DE SOTERRANI:

Les terres s'han d'extreure de dalt a baix, sense socavar-les.

No s'han d'acumular terres o materials a la vora de l'excavació.

S'han d'extreure les terres o els materials amb perill de desprendiment.

S'ha d'impedir l'entrada d'aigües superficials. Cal preveure un sistema de desguàs a fi d'evitar l'acumulació d'aigua dins de l'excavació.

EXCAVACIÓ AMB MORTER EXPANSIU:

Cal fer un programa de les perforacions i del procés del reblert amb morter i extracció de la roca.

En fer les perforacions, cal verificar que no es produeixen danys a estructures properes. Si es donés aquest cas, cal evitar l'ús de barrines percussores i fer els forats exclusivament per rotació.

3.- UNITAT I CRITERIS D'AMIDAMENT

NETEJA I ESBROSSADA:

m² de superfície realment executada, amidada segons les especificacions de la DT.

No inclou la tala d'arbres.

EXCAVACIÓ:

m3 de volum excavat segons les especificacions de la DT, amidat com a diferència entre els perfils transversals del terreny aixecats abans de començar les obres i els perfils teòrics assenyalats als plànols, amb les modificacions aprovades per la DF.

No s'ha d'abonar l'excés d'excavació que s'hagi produït sense l'autorització de la DF, ni la càrrega i el transport del material ni els treballs que calguin per a reomplir-lo.

Inclou la càrrega, allisada de talussos, esgotaments per pluja o inundació i quantes operacions faci falta per a una correcta execució de les obres.

També estan inclosos en el preu el manteniment dels camins de comunicació entre el desmunt i les zones on han d'anar les terres, la seva creació, i la seva eliminació, si s'escau.

Tan sols s'han d'abonar els esllavissaments no provocats, sempre que s'hagin observat totes les prescripcions relatives a excavacions, entibacions i voladures.

4.- NORMATIVA DE COMPLIMENT OBLIGATORI

Real Decreto 314/2006, de 17 de marzo, por el que se aprueba el Código Técnico de la Edificación Parte 2. Documento Básico de Seguridad estructural de cimientos DB-SE-C.

F222 - EXCAVACIONS DE RASES I POUS

0.- ELEMENTS QUE CONTEMPLA EL PLEC

F2225123,F222142A,F222242A.

1.- DEFINICIÓ I CONDICIONS DE LES PARTIDES D'OBRA EXECUTADES

Conjunt d'operacions per obrir rases i pous de fonaments, o de pas d'instal·lacions, realitzades amb mitjans mecànics o manuals, de forma contínua o realitzades per dames.

Conjunt d'operacions necessàries per obrir rases i pous de fonaments realitzades amb mitjans mecànics o amb utilització d'explosius.

L'execució de la unitat d'obra inclou les operacions següents:

- Preparació de la zona de treball
- Situació dels punts topogràfics exteriors a l'excavació
- Replanteig de la zona a excavar i determinació de l'ordre d'execució de les dames si és el cas
- Excavació de les terres
- Càrrega de les terres sobre camió, contenidor, o formació de cavallons a la vora de la rasa, segons indiqui la partida d'obra

CONDICIONS GENERALS:

Es considera terreny fluïx, el capaç de ser foradat amb pala, que té un assaig SPT < 20.

Es considera terreny compacte, el capaç de ser foradat amb pic (no amb pala), que té un assaig SPT entre 20 i 50.

Es considera terreny de trànsit, el capaç de ser foradat amb màquina o escarificadora (no amb pic), que té un assaig SPT > 50 sense rebot.

Es considera terreny no classificat, des del capaç de ser foradat amb pala, que té un assaig SPT < 20, fins al capaç de ser foradat amb màquina o escarificadora (no amb pic), que té un assaig SPT > 50 sense rebot.

Es considera roca la que pot ser foradada amb compressor (no amb màquina), que té un rebot a l'assaig SPT.

L'element excavat ha de tenir la forma i les dimensions especificades en la DT, o en el seu defecte, les que determini la DF.

El fons de l'excavació ha de quedar anivellat.

El fons de l'excavació no ha de tenir material engrunat o fluïx i les esquerdes i els forats han de quedar reblerts.

Els talussos perimetrals han de ser els fixats per la DF.

Els talussos han de tenir el pendent especificat a la DT.

La qualitat de terreny del fons de l'excavació requereix l'aprovació explícita de la DF.

Toleràncies d'execució:

- Dimensions: $\pm 5\%$, ± 50 mm
- Planor: ± 40 mm/m
- Replanteig: $< 0,25\%$, ± 100 mm
- Nivells: ± 50 mm
- Aplomat o talús de les cares laterals: $\pm 2^\circ$

2.- CONDICIONS DEL PROCÉS D'EXECUCIÓ

CONDICIONS GENERALS:

No s'ha de treballar amb pluja, neu o vent superior als 60 km/h.

S'han de protegir els elements de servei públic que puguin resultar afectats per les obres.

S'han d'eliminar els elements que puguin entorpir els treballs d'execució de la partida.

S'ha de seguir l'ordre dels treballs previst per la DF.

Abans de començar els treballs, es farà un replanteig previ que ha de ser aprovat per la DF.

Hi ha d'haver punts fixos de referència exteriors a la zona de treball, als quals s'hi han de referir totes les lectures topogràfiques.

Si cal fer rampes per accedir a la zona de treball, han de tenir les característiques següents:

- Amplària: $\geq 4,5$ m
- Pendent:
 - Trams rectes: $\leq 12\%$
 - Corbes: $\leq 8\%$
 - Trams abans de sortir a la via de llargària ≥ 6 m: $\leq 6\%$
- El talús ha de ser fixat per la DF.

La finalització de l'excavació de pous o rases per a fonaments o de lloses de fonamentació, s'ha de fer just abans de la col·locació del formigó de neteja, per mantenir la qualitat del sol.

Si això no fos possible, es deixarà una capa de 10 a 15 cm sense excavar fins al moment que es pugui formigonar la capa de neteja.

Cal extreure les roques suspeses, les terres i els materials amb perill de desprendiment.

Cal extreure del fons de l'excavació qualsevol element susceptible de formar un punt de resistència local diferent de la resta, com ara roques, restes de fonaments, bosses de material tou, etc, i rebaixar el fons de l'excavació per tal que la sabata tingui un recolzament homogeni.

No s'han d'acumular terres o materials a la vora de l'excavació.

No s'ha de treballar simultàniament en zones superposades.

S'ha d'estrebar sempre que consti al projecte i quan ho determini la DF. L'estrebada ha de complir les especificacions fixades al seu plec de condicions.

S'han d'estrebar els terrenys engrunats i quan, en fondàries superiors a 1,30 m, es doni algun dels casos següents:

- S'hagi de treballar a dins

- Es treballi en una zona immediata que pugui resultar afectada per una possible esllavissada

- Hagi de quedar oberta en acabar la jornada de treball

També sempre que, per altres causes (càrregues veïnes, etc.) ho determini la DF.

S'ha de preveure un sistema de desguàs per tal d'evitar acumulació d'aigua dins l'excavació.

S'ha d'impedir l'entrada d'aigües superficials.

Si apareix aigua en l'excavació s'han de prendre les mesures necessàries per esgotar-la.

Els esgotaments s'han de fer sense comprometre l'estabilitat dels talussos i les obres veïnes, i s'han de mantenir mentre durin els treballs de fonamentació. Caldrà verificar en terrenys argilosos, si cal fer un sanejament del fons de l'excavació.

Els treballs s'han de fer de manera que molestin el mínim possible als afectats.

En cas d'imprevistos (terrenys inundats, olors de gas, restes de construccions, etc.) s'han de suspendre els treballs i avisar la DF.

No s'ha de rebutjar cap material obtingut de l'excavació sense l'autorització expressa de la DF.

S'ha d'evitar la formació de pols, pel que cal regar les parts que s'hagin de carregar.

L'operació de càrrega s'ha de fer amb les precaucions necessàries per a aconseguir unes condicions de seguretat suficients.

S'ha de complir la normativa vigent en matèria mediambiental, de seguretat i salut i d'emmagatzematge i transport de productes de construcció.

Les terres s'han de treure de dalt a baix sense soscarar-les.

L'aportació de terres per a correcció de nivells ha de ser la mínima possible, de les mateixes existents i de compacitat igual.

S'ha de tenir en compte el sentit d'estratificació de les roques.

S'han de mantenir els dispositius de desguàs necessaris, per tal de captar i reconduir els corrents d'aigua interns, en els talussos.

EXCAVACIÓ DE RASES EN PRESENCIA DE SERVEIS

Quan l'excavació es realitzi amb mitjans mecànics, cal que un operari extern al maquinista supervisi l'acció de la cullera o el martell, alertant de la presència de serveis.

3.- UNITAT I CRITERIS D'AMIDAMENT

m3 de volum excavat segons les especificacions de la DT, amidat com a diferència entre els perfils transversals del terreny aixecats abans de començar les obres i els perfils teòrics assenyalats als plànols, amb les modificacions aprovades per la DF.

No s'ha d'abonar l'excés d'excavació que s'hagi produït sense l'autorització de la DF, ni la càrrega i el transport del material ni els treballs que calguin per a reomplir-lo.

Inclou la càrrega, allisada de talussos, esgotaments per pluja o inundació i quantes operacions faci falta per a una correcta execució de les obres.

També estan inclosos en el preu el manteniment dels camins de comunicació entre el desmunt i les zones on han d'anar les terres, la seva creació, i la seva eliminació, si s'escau.

Tan sols s'han d'abonar els esllavissaments no provocats, sempre que s'hagin observat totes les prescripcions relatives a excavacions, entibacions i voladures.

4.- NORMATIVA DE COMPLIMENT OBLIGATORI

OBRES D'EDIFICACIÓ:

Real Decreto 314/2006, de 17 de marzo, por el que se aprueba el Código Técnico de la Edificación Parte 2. Documento Básico de Seguridad estructural de cimientos DB-SE-C.

OBRES D'ENGINYERIA CIVIL:

* Orden de 6 de febrero de 1976 por la que se aprueba el Pliego de prescripciones técnicas generales para obras de carreteras y puentes (PG 3/75)

* Orden de 28 de septiembre de 1989 por la que se modifica el artículo 104 del pliego de prescripciones técnicas generales para obras de carreteras y puentes (PG 3/75).

* Orden FOM/1382/2002 de 16 de mayo, por la que se actualizan determinados artículos del pliego de prescripciones técnicas generales para obras de carreteras y puentes relativos a la construcción de explanaciones, drenajes y cimentaciones.

Real Decreto 863/1985 de 2 de abril, por el que se aprueba el Reglamento General de Normas Básicas de Seguridad Minera.

Orden de 20 de marzo de 1986 por la que se aprueban determinadas Instrucciones Técnicas complementarias relativas a los capítulos IV,V,VII,IX y X del Reglamento General de Normas Básicas de Seguridad Minera

F227 - REPÀS I PICONATGE DE TERRES

0.- ELEMENTS QUE CONTEMPLA EL PLEC

F227T00F,F227500F,F227A00F.

1.- DEFINICIÓ I CONDICIONS DE LES PARTIDES D'OBRA EXECUTADES

Conjunt d'operacions necessàries per a aconseguir l'acabat geomètric de l'element.

S'han considerat els elements següents:

- Sòl de rasa

- Esplanada

- Caixa de paviment

L'execució de la unitat d'obra inclou les operacions següents:

- Preparació de la zona de treball (no inclou entibació)

- Situació dels punts topogràfics

- Execució del repàs

- Compactació de les terres, en el seu cas

CONDICIONS GENERALS:

El repàs s'ha de fer poc abans de completar l'element.

El fons ha de quedar horitzontal, pla i anivellat.

L'acord entre el sòl i els paraments de la rasa ha de formar un angle recte.
L'aportació de terres per a correccions de nivell ha de ser mínima, de les mateixes existents i d'igual compacitat.

Toleràncies d'execució:

- Horitzontalitat prevista: ± 20 mm/m
- Planor: ± 20 mm/m
- Nivells: ± 50 mm

2.- CONDICIONS DEL PROCÉS D'EXECUCIÓ

La qualitat del terreny després del repàs, necessita l'aprovació explícita de la DF.
En cas d'imprevistos (terrenys inundats, olors de gas, restes de construccions, etc.) s'han de suspendre els treballs i avisar la DF.

3.- UNITAT I CRITERIS D'AMIDAMENT

m² de superfície amidada segons les especificacions de la DT.

4.- NORMATIVA DE COMPLIMENT OBLIGATORI

No hi ha normativa de compliment obligatori.

F228 - REBLIMENT I PICONATGE DE RASES

0.- ELEMENTS QUE CONTEMPLA EL PLEC

F2285MR0,F2285BRE,F2285B0A,F228510F,F228560A,F2285M00,F2285HSO,F2285SR0.

1.- DEFINICIÓ I CONDICIONS DE LES PARTIDES D'OBRA EXECUTADES

Reblert, estesa i piconatge de terres o granulats en zones que per la seva extensió reduïda, per precaucions especials o per altra motiu no permeti l'ús de la maquinària amb els que normalment s'executa el terraplè.

S'han considerat els tipus següents:

- Rebliment i piconatge de rasa amb terres
- Reblert de rases amb canonades o instal·lacions amb sorra natural o sorra de reciclatge de residus de la construcció o demolicions, provenint d'una planta legalment autoritzada per al tractament d'aquests residus
- Reblert de rases i pous per a drenatges, amb graves naturals o graves de reciclatge de residus de la construcció o demolicions, provenint d'una planta legalment autoritzada per al tractament d'aquests residus

L'execució de la unitat d'obra inclou les operacions següents:

- Preparació de la zona de treball
- Situació dels punts topogràfics
- Aportació del material en cas de graves, tot-u, o granulats reciclats
- Execució del rebliment
- Humectació o dessecació, en cas necessari
- Compactació de les terres

CONDICIONS GENERALS:

Les zones del reblert són les mateixes que les definides per els terraplens: Coronament, nucli, zona exterior i fonament.

Les tongades han de tenir un gruix uniforme i han de ser sensiblement paral·leles a la rasant.

El material de cada tongada ha de tenir les mateixes característiques.

El gruix de cada tongada ha de ser l'adequat per tal d'obtenir el grau de compactació exigida amb els mitjans que es disposen.

En cap cas el grau de compactació de cada tongada ha de ser inferior al més alt que tinguin els sòls adjacents, en el mateix nivell.

La composició granulomètrica de la grava ha de complir les condicions de filtratge fixades per la DF, en funció dels terrenys adjacents i del sistema previst d'evacuació d'aigua.

Les terres han de complir les especificacions fixades al seu plec de condicions.

La composició granulomètrica del tot-u ha de complir les especificacions fixades al seu plec de condicions.

En tota la superfície s'ha d'arribar, com a mínim, al grau de compactació previst expressat com a percentatge sobre la densitat màxima obtinguda en l'assaig Pròctor Modificat (UNE 103501).

RASA:

Toleràncies d'execució:

- Planor: ± 20 mm/m
- Nivells: ± 30 mm

RASA PER A INSTAL·LACIÓ DE TUBERIES:

El reblert ha d'estar format per dues zones:

- La zona baixa a una alçària fins a 30 cm per damunt de la generatriu superior del tub
- La zona alta, la resta de la rasa

El material de la zona baixa no ha de tenir matèria orgànica. El material de la zona alta ha de ser de forma que no produeixi danys a la tuberia instal·lada.

2.- CONDICIONS DEL PROCÉS D'EXECUCIÓ

CONDICIONS GENERALS:

S'han de suspendre els treballs en cas de pluja quan la temperatura ambient sigui inferior a 0°C en el cas de graves o de tot-u, o inferior a 2°C en la resta de materials.

S'han de protegir els elements de servei públic que puguin resultar afectats per les obres.

S'han d'eliminar els elements que puguin entorpir els treballs d'execució de la partida.

Hi ha d'haver punts fixos de referència exteriors a la zona de treball, als quals s'hi han de referir totes les lectures topogràfiques.

Excepte en les rases de drenatge, en la resta de casos s'ha d'eliminar els materials inestables, turba o argila tova de la base per al rebliment.

L'ampliació o recrescuda de reblerts existents s'han de preparar de forma que es garanteixi la unió amb el nou reblert.

Les zones que per la seva forma puguin retenir aigua a la seva superfície s'han de corregir abans de l'execució.

El material s'ha d'estendre per tongades successives i uniformes, sensiblement paral·leles a la rasant final, i amb un gruix ≤ 25 cm.

No s'ha d'estendre cap tongada fins que la inferior compleixi les condicions exigides.
El material de cada tongada ha de tenir les característiques uniformes; en cas de no ser així, es buscaria la uniformitat mesclant-los amb els mitjans adequats.
Un cop estesa la tongada, si fos necessari, s'ha d'humitejar fins arribar al contingut òptim d'humitat, de manera uniforme.
Si el grau d'humitat de la tongada és superior a l'exigit, s'ha de dessecar mitjançant l'addició i mescla de materials secs o d'altres procediments adients.
S'han de mantenir els pendents i dispositius de desguàs necessaris per tal d'evitar entollaments, sense perill d'erosió.
Després de la pluja no s'ha d'estendre una nova tongada fins que l'última s'hagi assecat bé, o s'ha d'escarificar afegint la tongada següent més seca, de forma que l'humitat resultant sigui l'adient.
En l'execució de reblerts en contacte amb estructures de contenció, les tongades situades a ambdós costats de l'element han de quedar al mateix nivell.
Abans de la compactació cal comprovar que l'estructura amb la que estigui en contacte, ha assolit la resistència necessària.
Quan s'utilitzi corró vibratori per a compactar, ha de donar-se al final unes passades sense aplicar-hi vibració.
S'ha d'evitar el pas de vehicles per sobre de les capes en execució, fins que la compactació s'hagi completat.
S'ha de complir la normativa vigent en matèria mediambiental, de seguretat i salut i d'emmagatzematge i transport de productes de construcció.
Els treballs s'han de fer de manera que molestin el mínim possible als afectats.
En cas d'imprevistos, s'han de suspendre les obres i avisar a la DF.
RASA PER A INSTAL·LACIÓ DE TUBERIES:
El reblert definitiu s'ha de fer un cop aprovada la instal·lació per la DF.
La s'ha de compactar amb les precaucions necessàries per a no produir moviments ni danys a la tuberia instal·lada.
GRAVES PER A DRENATGES:
S'ha d'evitar l'exposició prolongada del material a la intempèrie.
El material s'ha d'emmagatzemar i d'utilitzar de forma que s'eviti la seva disgregació i contaminació. En cas de trobar zones segregades o contaminades per pols, per contacte amb la superfície de base o per inclusió de materials estranys, cal procedir a la seva eliminació.
Els treballs s'han de fer de manera que s'eviti la contaminació de la grava amb materials estranys.
Quan la tongada hagi d'estar constituïda per materials de granulometria diferent, s'ha de crear entre ells una superfície contínua de separació.

3.- UNITAT I CRITERIS D'AMIDAMENT

m3 de volum amidat segons les especificacions de la DT.

La partida d'obra inclou el subministrament i aportació del material en cas de graves, tot-u o material provinent del reciclatge de residus de la construcció, i no està inclòs en cas de que es tracti de terres.

4.- NORMATIVA DE COMPLIMENT OBLIGATORI

* Orden de 6 de febrero de 1976 por la que se aprueba el Pliego de prescripciones técnicas generales para obras de carreteras y puentes (PG 3/75)

* Orden FOM/1382/2002 de 16 de mayo, por la que se actualizan determinados artículos del pliego de prescripciones técnicas generales para obras de carreteras y puentes relativos a la construcción de explanaciones, drenajes y cimentaciones.

5.- CONDICIONS DE CONTROL D'EXECUCIÓ I DE L'OBRA ACABADA

OPERACIONS DE CONTROL:

Les tasques de control a realitzar són les següents:

- Inspecció visual de la base sobre la que s'assentarà el reblert.
- Inspecció visual del material a la descàrrega dels camions, retirant al que presenti restes de terra vegetal, matèria orgànica o pedres de grandària superior al admissible.
- Control de l'estesa: comprovació visual del gruix i amplada de les tongades d'execució i control de la temperatura ambient.
- Control de compactació. Es considera com a lot de control, el material compactat en un dia, corresponent a una mateixa procedència i tongada d'estesa, amb una superfície màxima de 1 50 m2. Es realitzaran 5 determinacions de la humitat i densitat in-situ (ASTM D 30-17).
- Assaig de placa de càrrega (DIN 18134), cada 450 m2, i al menys un cop per capa de reblert. En la zona d'aplicació de la placa es determinarà la humitat in-situ (NLT-103).
- Presa de coordenades i cotes a banda i banda i sobre l'eix de la plataforma en la coronació del reblert, i control de l'amplada de la tongada estesa, cada 20 m lineals com a màxim.
- Inspecció visual per a detectar punts baixos capaços de retenir aigua.

CRITERIS DE PRESA DE MOSTRES:

Es seguiran els criteris que en cada cas, indiqui la DF. En general, els punts de control de densitat i humitat estaran uniformement repartits en sentit longitudinal i aleatòriament distribuïts en la secció transversal de la tongada. En el cas de reblerts d'estreps o elements en els que es pugui produir una transició brusca de rigidesa, la distribució dels punts de control de compactació serà uniforme, a 50 cm dels paraments.

INTERPRETACIÓ DE RESULTATS I ACTUACIONS EN CAS D'INCOMPLIMENT:

No es podrà iniciar l'execució del reblert sense corregir els defectes observats a la base d'assentament.

Donada la rapidesa de la cadena operativa "extracció-compactació", la inspecció visual té una importància fonamental en el control dels reblerts, tant a nivell de materials com per a l'estesa.

La densitat obtinguda després de la compactació en coronació haurà de ser superior al 100 % de la màxima obtinguda en el Pròctor Modificat (UNE 103501), i del 95 % en la resta de zones. En tot cas, la densitat ha de ser >= a la de les zones contigües al replè.

El contingut d'humitat de les capes compactades no serà causa de rebuig, excepte en el cas d'utilitzar, per causes justificades, sòls amb característiques expansives amb un inflament lliure <= 5%.

El valor del mòdul d'elasticitat (segon cicle) obtingut a la placa de càrrega complirà les limitacions establertes al plec de condicions.

En cas d'incompliment, el contractista corregirà la capa executada, per recompactació o substitució del material. En general, es treballarà sobre tota la tongada afectada (lot), a menys que el defecte de compactació estigui clarament localitzat. Els assaigs de comprovació de la compactació s'intensificaran al doble sobre les capes corregides.

Qualsevol altre cas d'execució incorrecta serà responsabilitat del Contractista, i la seva obligació serà reparar sense cost algun dels errors que hagin sorgit.

F24 - TRANSPORT DE TERRES I RUNA A OBRA

1.- DEFINICIÓ I CONDICIONS DE LES PARTIDES D'OBRA EXECUTADES

Operacions destinades a la gestió dels residus generats en l'obra: residu de construcció o demolició o material d'excavació.

S'han considerat les operacions següents:

- Transport o càrrega i transport del residu: material procedent d'excavació o residu de construcció o demolició
- Subministrament i recollida del contenidor dels residus

RESIDUS ESPECIALS:

Els residus especials sempre s'han de separar.

Els residus especials s'han de dipositar en una zona d'emmagatzematge separada de la resta.

Temps màxim d'emmagatzematge: 6 mesos.

Els materials potencialment perillosos han d'estar separats per tipus compatibles i emmagatzemats en bidons o contenidors adequats, amb indicació del tipus de perillositat.

El contenidor de residus especials ha de situar-se en un lloc pla, fora del trànsit habitual de la maquinària d'obra, per tal d'evitar vessaments accidentals

Cal senyalitzar convenientment els diferents contenidors de residus especials, tenint en compte les incompatibilitats segons els símbols de perillositat representat en les etiquetes.

Els contenidors de residus especials han d'estar tapats i protegits de la pluja i la radiació solar excessiva.

Els bidons que contenen líquids perillosos (olis, desencofrants, etc.) s'han d'emmagatzemar en posició vertical i sobre cubetes de retenció de líquids per tal d'evitar fuites.

Els contenidors de residus especials s'han de col·locar sobre un terra impermeabilitzat.

CÀRREGA I TRANSPORT DE MATERIAL D'EXCAVACIÓ I RESIDUS:

L'operació de càrrega s'ha de fer amb les precaucions necessàries per aconseguir unes condicions de seguretat suficients.

Els vehicles de transport han de portar els elements adequats a fi d'evitar alteracions perjudicials del material.

El contenidor ha d'estar adaptat al material que ha de transportar.

El trajecte que s'ha de recórrer ha de complir les condicions d'amplària lliure i de pendent adequades a la maquinària que s'utilitzi.

TRANSPORT A OBRA:

Transport de terres i material d'excavació o del rebaix, o residus de la construcció, entre dos punts de la mateixa obra o entre dues obres.

Les àrees d'abocada han de ser les que defineixi el "Pla de Gestió de Residus de la Construcció i Enderrocs" de l'obra.

L'abocada s'ha de fer al lloc i amb el gruix de capa indicats al "Pla de Gestió de Residus de la Construcció i els Enderrocs" de l'obra.

Les terres han de complir les especificacions del seu plec de condicions en funció del seu ús, i cal que tinguin l'aprovació de la DF.

TRANSPORT A INSTAL·LACIÓ EXTERNA DE GESTIÓ DE RESIDUS:

El material de rebuig que el "Pla de Gestió de Residus de la Construcció i els Enderrocs" i el que la DF no accepti per a reutilitzar en obra, s'ha de transportar a una instal·lació externa autoritzada, per tal de rebre el tractament definitiu.

El contractista ha de lliurar al promotor un certificat on s'indiqui, com a mínim:

- Identificació del productor dels residus
- Identificació del posseïdor dels residus
- Identificació de l'obra de la qual prové el residu i en el seu cas, el número de llicència d'obra
- Identificació del gestor autoritzat que ha rebut el residu i si aquest no fa la gestió de valorització o eliminació final del residu, la identificació, cal indicar també qui farà aquesta gestió
- Quantitat en t i m3 del residu gestionat i la seva codificació segons codi LER

2.- CONDICIONS DEL PROCÉS D'EXECUCIÓ

CÀRREGA I TRANSPORT DE MATERIAL D'EXCAVACIÓ I RESIDUS:

El transport s'ha de realitzar en un vehicle adequat, per al material que es desitgi transportar, proveït dels elements que calen per al seu desplaçament correcte.

Durant el transport s'ha de protegir el material de manera que no es produeixin pèrdues en els trajectes utilitzats.

RESIDUS DE LA CONSTRUCCIÓ:

La manipulació dels materials s'ha de fer amb les proteccions adequades a la perillositat del mateix.

3.- UNITAT I CRITERIS D'AMIDAMENT

TRANSPORT DE MATERIAL D'EXCAVACIÓ O RESIDUS:

m3 de volum amidat amb el criteri de la partida d'obra d'excavació que li correspongui, incrementat amb el coeficient d'esponjament indicat en el plec de condicions tècniques, o qualsevol altre acceptat prèviament i expressament per la DF.

La unitat d'obra no inclou les despeses d'abocament ni de manteniment de l'abocador.

TERRES:

Es considera un increment per esponjament, respecte al volum teòric excavat, amb els criteris següents:

- Excavacions en terreny fluix: 15%
- Excavacions en terreny compacte: 20%
- Excavacions en terreny de trànsit: 25%
- Excavacions en roca: 25%

RESIDUS DE LA CONSTRUCCIÓ:

Es considera un increment per esponjament d'un 35%.

4.- NORMATIVA DE COMPLIMENT OBLIGATORI

Real Decreto 105/2008, de 1 de febrero, por el que se regula la producción y gestión de los residuos de construcción y demolición
Orden MAM/304/2002, de 8 de febrero, por la cual se publican las operaciones de valorización y eliminación de residuos y la lista europea de residuos.

Corrección de errores de la Orden MAM/304/2002, de 8 de febrero, por la que se publican las operaciones de valorización y eliminación de residuos y lista europea de residuos.

Real Decreto 108/1991, de 1 de febrero, sobre la prevención y reducción de la contaminación del medio ambiente producida por el amianto.

Decret 89/2010, de 29 de juny, pel qual s'aprova el Programa de gestió de residus de la construcció de Catalunya (PROGROC), es regula la producció i gestió dels residus de la construcció i demolició, i el cànon sobre la deposició controlada dels residus de la construcció.

F2R - GESTIÓ DE RESIDUS

F2R3 - TRANSPORT DE RESIDUS D'EXCAVACIÓ A INSTAL·LACIÓ AUTORITZADA DE GESTIÓ DE RESIDUS

0.- ELEMENTS QUE CONTEMPLA EL PLEC

F2R35067,F2R35069.

1.- DEFINICIÓ I CONDICIONS DE LES PARTIDES D'OBRA EXECUTADES

Operacions destinades a la gestió dels residus generats en l'obra: residu de construcció o demolició o material d'excavació. S'han considerat les operacions següents:

- Transport o càrrega i transport del residu: material procedent d'excavació o residu de construcció o demolició
- Subministrament i recollida del contenidor dels residus

CÀRREGA I TRANSPORT DE MATERIAL D'EXCAVACIÓ I RESIDUS:

L'operació de càrrega s'ha de fer amb les precaucions necessàries per a aconseguir unes condicions de seguretat suficients.

Els vehicles de transport han de portar els elements adequats a fi d'evitar alteracions perjudicials del material.

El contenidor ha d'estar adaptat al material que ha de transportar.

El trajecte que s'ha de recórrer ha de complir les condicions d'amplària lliure i de pendent adequades a la maquinària que s'utilitzi.

TRANSPORT A OBRA:

Transport de terres i material d'excavació o del rebaix, o residus de la construcció, entre dos punts de la mateixa obra o entre dues obres.

Les àrees d'abocada han de ser les que defineixi el "Pla de Gestió de Residus de la Construcció i Enderrocs" de l'obra.

L'abocada s'ha de fer al lloc i amb el gruix de capa indicats al "Pla de Gestió de Residus de la Construcció i els Enderrocs" de l'obra.

Les terres han de complir les especificacions del seu plec de condicions en funció del seu ús, i cal que tinguin l'aprovació de la DF.

TRANSPORT A INSTAL·LACIÓ EXTERNA DE GESTIÓ DE RESIDUS:

El material de rebuig que el "Pla de Gestió de Residus de la Construcció i els Enderrocs" i el que la DF no accepti per a reutilitzar en obra, s'ha de transportar a una instal·lació externa autoritzada, per tal de rebre el tractament definitiu.

El contractista ha de lliurar al promotor un certificat on s'indiqui, com a mínim:

- Identificació del productor dels residus
- Identificació del posseïdor dels residus
- Identificació de l'obra de la qual prové el residu i en el seu cas, el número de llicència d'obra
- Identificació del gestor autoritzat que ha rebut el residu i si aquest no fa la gestió de valorització o eliminació final del residu, la identificació, cal indicar també qui farà aquesta gestió
- Quantitat en t i m³ del residu gestionat i la seva codificació segons codi LER

2.- CONDICIONS DEL PROCÉS D'EXECUCIÓ

CÀRREGA I TRANSPORT DE MATERIAL D'EXCAVACIÓ I RESIDUS:

El transport s'ha de realitzar en un vehicle adequat, per al material que es desitgi transportar, proveït dels elements que calen per al seu desplaçament correcte.

Durant el transport s'ha de protegir el material de manera que no es produeixin pèrdues en els trajectes utilitzats.

RESIDUS DE LA CONSTRUCCIÓ:

La manipulació dels materials s'ha de fer amb les proteccions adequades a la perillositat del mateix.

3.- UNITAT I CRITERIS D'AMIDAMENT

TRANSPORT DE MATERIAL D'EXCAVACIÓ O RESIDUS:

m³ de volum amidat amb el criteri de la partida d'obra d'excavació que li correspongui, incrementat amb el coeficient d'esponjament indicat en el plec de condicions tècniques, o qualsevol altre acceptat prèviament i expressament per la DF.

La unitat d'obra no inclou les despeses d'abocament ni de manteniment de l'abocador.

TERRES:

Es considera un increment per esponjament, respecte al volum teòric excavat, amb els criteris següents:

- Excavacions en terreny fluix: 15%
- Excavacions en terreny compacte: 20%
- Excavacions en terreny de trànsit: 25%
- Excavacions en roca: 25%

4.- NORMATIVA DE COMPLIMENT OBLIGATORI

Real Decreto 105/2008, de 1 de febrero, por el que se regula la producción y gestión de los residuos de construcción y demolición
Orden MAM/304/2002, de 8 de febrero, por la cual se publican las operaciones de valorización y eliminación de residuos y la lista europea de residuos.

Corrección de errores de la Orden MAM/304/2002, de 8 de febrero, por la que se publican las operaciones de valorización y eliminación de residuos y lista europea de residuos.

Real Decreto 108/1991, de 1 de febrero, sobre la prevención y reducción de la contaminación del medio ambiente producida por el amianto.

Decret 89/2010, de 29 de juny, pel qual s'aprova el Programa de gestió de residus de la construcció de Catalunya (PROGROC), es regula la producció i gestió dels residus de la construcció i demolició, i el cànon sobre la deposició controlada dels residus de la construcció.

F2R5 - TRANSPORT DE RESIDUS DE CONSTRUCCIÓ O DEMOLICIÓ A INSTAL·LACIÓ AUTORITZADA DE GESTIÓ DE RESIDUS

0.- ELEMENTS QUE CONTEMPLA EL PLEC

F2R54267.

F2RA - DISPOSICIÓ DE RESIDUS A INSTAL·LACIÓ AUTORITZADA DE GESTIÓ DE RESIDUS

0.- ELEMENTS QUE CONTEMPLA EL PLEC

F2RA71H0,F2RA7580,F2RA7LP0,F2RA6580.

1.- DEFINICIÓ I CONDICIONS DE LES PARTIDES D'OBRA EXECUTADES

Operacions destinades a la gestió dels residus generats en l'obra: residu de construcció o demolició o material d'excavació.

S'han considerat les operacions següents:

- Deposició del residu no reutilitzat en la instal·lació autoritzada de gestió on se li aplicarà el tractament de valorització, selecció i emmagatzematge o eliminació

DISPOSICIÓ DE RESIDUS:

Cada fracció s'ha de dipositar al lloc adequat legalment autoritzat per a que se li apliqui el tipus de tractament especificat en la DT: valorització, emmagatzematge o eliminació.

2.- CONDICIONS DEL PROCÉS D'EXECUCIÓ

RESIDUS DE LA CONSTRUCCIÓ:

La manipulació dels materials s'ha de fer amb les proteccions adequades a la perillositat del mateix.

3.- UNITAT I CRITERIS D'AMIDAMENT

DISPOSICIÓ DE RESIDUS DE CONSTRUCCIÓ O DEMOLICIÓN INERTS O NO ESPECIALS I DE MATERIAL D'EXCAVACIÓ:

m3 de volum de cada tipus de residu dipositat a l'abocador o centre de recollida corresponent.

DISPOSICIÓ DE RESIDUS DE CONSTRUCCIÓ O DEMOLICIÓN ESPECIALS:

kg de pes de cada tipus de residu dipositat a l'abocador o centre de recollida corresponent.

DISPOSICIÓ DE RESIDUS:

La unitat d'obra inclou totes les despeses per la disposició de cada tipus de residu al centre corresponent.

Inclou el cànon d'abocament del residu a dipòsit controlat segons el que determina la Llei 8/2008, el pagament del qual queda suspès segons la Llei 7/2011.

La empresa receptora del residu ha de facilitar al constructor la informació necessari a per complimentar el certificat de disposició de residus, d'acord amb l'article 5.3 del REAL DECRETO 105/2008.

4.- NORMATIVA DE COMPLIMENT OBLIGATORI

Real Decreto 105/2008, de 1 de febrero, por el que se regula la producción y gestión de los residuos de construcción y demolición
Orden MAM/304/2002, de 8 de febrero, por la cual se publican las operaciones de valorización y eliminación de residuos y la lista europea de residuos.

Corrección de errores de la Orden MAM/304/2002, de 8 de febrero, por la que se publican las operaciones de valorización y eliminación de residuos y lista europea de residuos.

Real Decreto 108/1991, de 1 de febrero, sobre la prevención y reducción de la contaminación del medio ambiente producida por el amianto.

Llei 8/2008, del 10 de juliol, de finançament de les infraestructures de gestió dels residus i dels cànon sobre la disposició del rebuig dels residus.

Llei 7/2011, del 27 de juliol, de mesures fiscals i financeres.

Decret 89/2010, de 29 de juny, pel qual s'aprova el Programa de gestió de residus de la construcció de Catalunya (PROGROC), es regula la producció i gestió dels residus de la construcció i demolició, i el cànon sobre la deposició controlada dels residus de la construcció.

F3 - FONAMENTS I CONTENCIONS

F31 - RASES I POUS

F315 - FORMIGONAMENT DE RASES I POUS

0.- ELEMENTS QUE CONTEMPLA EL PLEC

F31521G1.

1.- DEFINICIÓ I CONDICIONS DE LES PARTIDES D'OBRA EXECUTADES

Formigonament d'estructures i elements estructurals, amb formigó en massa, armat, per a pretensar, formigó autocompactant i formigó lleuger, de central o elaborat a l'obra en planta dosificadora, que compleixi les prescripcions de la norma EHE, abocat directament des de camió, amb bomba o amb cubilot, i operacions auxiliars relacionades amb el formigonament i la cura del formigó.

S'han considerat els elements a formigonar següents:

- Rases i pous

L'execució de la unitat d'obra inclou les operacions següents:

Formigonament:

- Preparació de la zona de treball

- Humectació de l'encofrat

- Abocada del formigó

- Compactació del formigó mitjançant vibratge, en el seu cas

- Curat del formigó

CONDICIONS GENERALS:

En l'execució de l'element s'han de complir les prescripcions establertes en la norma EHE-08, en especial les que fan referència a la durabilitat del formigó i les armadures (art.8.2 i 37 de la EHE-08) en funció de les classes d'exposició.

El formigó estructural ha de fabricar-se en centrals específiques

El formigó col·locat no ha de tenir disgregacions o buits a la massa.

Després del formigonament les armadures han de mantenir la posició prevista a la DT.

La secció de l'element no ha de quedar disminuïda en cap punt per la introducció d'elements de l'encofrat ni d'altres.

La DF comprovarà l'ausència de defectes significatius en la superfície de formigó. En cas de considerar els defectes inadmissibles d'acord amb el projecte la DF valorarà la reparació.

L'element acabat ha de tenir una superfície uniforme, sense irregularitats.

Si la superfície ha de quedar vista ha de tenir, a més, una coloració uniforme sense regalims, taques, o elements adherits.

En el cas d'utilitzar matacà, les pedres han de quedar distribuïdes uniformement dins de la massa de formigó sense que es toquin entre elles.

La resistència característica del formigó es comprovarà d'acord amb l'article 86 de l'EHE-08

Les toleràncies d'execució han de complir l'especificat en l'article 5 de l'annex 11 de la norma EHE-08.

Les toleràncies en el recobriments i la posició de les armadures han de complir l'especificat en la UNE 36831.

No s'accepten toleràncies en el replanteig d'eixos en l'execució de fonaments de mitgeres, buits d'ascensor, passos d'instal·lacions, etc., fora que ho autoritzi explícitament la DF.

RASES I POUS:

Toleràncies d'execució:

- Desviació en planta, del centre de gravetat: < 2% dimensió en la direcció considerada, \pm 50 mm

- Nivells:

- Cara superior del formigó de neteja: + 20 mm, - 50 mm

- Cara superior del fonament: + 20 mm, - 50 mm

- Gruix del formigó de neteja: - 30 mm

- Dimensions en planta:

- Fonaments encofrats: + 40 mm; -20mm

- Fonaments formigonats contra el terreny (D:dimensió considerada):

- $D \leq 1$ m: + 80 mm; -20mm

- $1 \text{ m} < D \leq 2,5$ m: + 120 mm, -20mm

- $D > 2,5$ m: + 200 mm, -20mm

- Secció transversal (D:dimensió considerada):

- En tots els casos: + 5% (≤ 120 mm), - 5% (≤ 20 mm)

- $D \leq 30$ cm: + 10 mm, - 8 mm

- $30 \text{ cm} < D \leq 100$ cm: + 12 mm, - 10 mm

- $100 \text{ cm} < D$: + 24 mm, - 20 mm

- Planor (EHE-08 art.5.2.e):

- Formigó de neteja: ± 16 mm/2 m

- Cara superior del fonament: ± 16 mm/2 m

- Cares laterals (fonaments encofrats) : ± 16 mm/2 m

2.- CONDICIONS DEL PROCÉS D'EXECUCIÓ

FORMIGONAMENT:

Si la superfície sobre la que s'ha de formigonar ha sofert gelada, s'ha d'eliminar prèviament la part afectada.

La temperatura dels elements on es fa l'abocada ha de ser superior als 0°C.

El formigó s'ha de posar a l'obra abans que comenci l'adormiment, i a una temperatura ≥ 5 °C.

La temperatura per a formigonar ha d'estar entre 5°C i 40°C. El formigonament s'ha de suspendre quan es prevegi que durant les 48 h següents la temperatura pot ser inferior a 0°C. Fora d'aquests límits, el formigonament requereix precaucions explícites i l'autorització de la DF. En aquest cas, s'han de fer provetes amb les mateixes condicions de l'obra, per a poder verificar la resistència realment assolida.

Si l'encofrat és de fusta, ha de tenir la humitat necessària per tal que no absorbeixi l'aigua del formigó.

No s'admet l'alumini en motlles que hagin d'estar en contacte amb el formigó.

No es procedirà al formigonat fins que la DF doni el vist-i-plau havent revisat armadures col·locades en posició definitiva.

La DF comprovarà l'absència de defectes significatius en la superfície de formigó. En cas de considerar els defectes inadmissibles d'acord amb el projecte la DF valorarà la reparació.

No es col·locarà en obra capes o tongades de formigó amb un gruix superior al que permeti una compactació completa de la massa

Si l'abocada del formigó es fa amb bomba, la DF ha d'aprovar la instal·lació de bombeig prèviament al formigonament.

No pot transcórrer més de 1,5 hores des de la fabricació del formigó fins al formigonament, a menys que la DF ho cregui convenient per aplicar medis que retardin l'adormiment.

No s'han de posar en contacte formigons fabricats amb tipus de ciments incompatibles entre ells.

L'abocada s'ha de fer des d'una alçària petita i sense que es produeixin disgregacions.

La compactació del formigó es realitzarà mitjançant processos adequats a la consistència de la mescla i de manera que s'eliminin forats i s'eviti la segregació.

S'ha de garantir que durant l'abocat i compactat del formigó no es produeixen desplaçaments de l'armadura.

La velocitat de formigonament ha de ser suficient per assegurar que l'aire no quedi agafat i assenti el formigó.

El formigonament s'ha de suspendre en cas de pluja o de vent fort. Eventualment, la continuació dels treballs, en la forma que es proposi, ha de ser aprovada per la DF.

En cap cas s'ha d'aturar el formigonament si no s'ha arribat a un junt adequat.

Els junts de formigonament han de ser aprovats per la DF abans del formigonament del junt.

En tornar a iniciar el formigonament del junt s'ha de retirar la capa superficial de morter, deixant els granulats al descobert i el junt net. Per a fer-ho no s'han d'utilitzar productes corrosius.

Abans de formigonar el junt s'ha d'humitejar, evitant que es facin tolls d'aigua en el junt.

Es poden utilitzar productes específics (com les resines epoxi) per a l'execució de junts sempre que es justifiqui i es supervisi per la DF.

Un cop reblert l'element no s'ha de corregir el seu aplomat, ni el seu anivellament.

Durant l'adormiment i primer període d'enduriment del formigó cal assegurar el manteniment de la humitat de l'element de formigó mitjançant el curat adequat i d'acord amb EHE-08.

Durant l'adormiment s'han d'evitar sobrecàrregues i vibracions que puguin provocar la fissuració de l'element.

FORMIGÓ ESTRUCTURAL:

La compactació s'ha de realitzar per vibratge. El gruix màxim de la tongada depèn del vibrador utilitzat. S'ha de vibrar fins que s'aconsegueixi una massa compacta i sense que es produeixin disgregacions.

El vibratge ha de fer-se més intens a les zones d'alta densitat d'armadures, a les cantonades i als paraments.

FORMIGÓ ESTRUCTURAL AUTOCOMPACTANT:

No es necessari la compactació del formigó.

3.- UNITAT I CRITERIS D'AMIDAMENT

FORMIGONAMENT:

m³ de volum amidat segons les especificacions de la DT, amb aquelles modificacions i singularitats acceptades prèviament i expressament per la DF.

4.- NORMATIVA DE COMPLIMENT OBLIGATORI

Real Decreto 1247/2008, de 18 de julio, por el que se aprueba la Instrucción de Hormigón Estructural (EHE-08).

5.- CONDICIONS DE CONTROL D'EXECUCIÓ I DE L'OBRA ACABADA

CONTROL D'EXECUCIÓ. OPERACIONS DE CONTROL:

Els punts de control més destacables són els següents:

- Aprovació del pla de formigonat presentat pel contractista.
- Inspecció visual de totes les excavacions abans de la col·locació de les armadures, amb observació de l'estat de neteja i entrada d'aigua en tot el recinte.
- Presa de coordenades i cotes de totes les unitats d'obra abans del formigonat.
- Observació de la superfície sobre la que s'ha d'estendre el formigó i de les condicions d'encofrat. Mesura de les dimensions de totes les unitats estructurals d'obra, entre els encofrats, abans de formigonar.
- Verificació de la correcta disposició de l'armat i de les mesures constructives per tal d'evitar moviments de la ferralla durant el formigonat.
- Inspecció del procés de formigonat amb control, entre d'altres aspectes, de la temperatura i condicions ambientals.
- Control del desencofrat i del procés i condicions de curat.
- Presa de coordenades i cotes dels punts que hagin de rebre prefabricats, després del formigonat.

CONTROL D'EXECUCIÓ. CRITERIS DE PRESA DE MOSTRES:

Els controls s'han de realitzar segons les indicacions de la DF, i el contingut del capítol 17 de la norma EHE-08.

CONTROL D'EXECUCIÓ. INTERPRETACIÓ DE RESULTATS I ACTUACIONS EN CAS D'INCOMPLIMENT:

No es podrà iniciar el formigonat d'un element sense la corresponent aprovació de la DF.

CONTROL DE L'OBRA ACABADA. OPERACIONS DE CONTROL:

Els punts de control més destacables són els següents:

- Inspecció visual de la unitat finalitzada i control de les condicions geomètriques d'acabat, segons l'article 100. Control de l'element construït de l'EHE-08.
- Assaigs d'informació complementària.

De les estructures projectades i construïdes d'acord a la Instrucció EHE-08, en les que els materials i l'execució hagin assolit la qualitat prevista, comprovada mitjançament els controls preceptius, sols necessiten sotmetre's a assaigs d'informació i en particular a proves de càrrega, les incloses en els següents supòsits:

- Quan així ho disposi les Instruccions, reglaments específics de un tipus d'estructura o el plec de prescripcions tècniques particulars.
- Quan degut a caràcter particular de l'estructura convingui comprovar que la mateixa reuneix certes condicions específiques. En aquest cas el plec de prescripcions tècniques particulars establirà els assaigs oportuns que s'han de realitzar, indicant amb tota precisió la forma de realitzar-los i la manera d'interpretar els resultats.
- Quan a judici de la Direcció Facultativa existeixin dubtes raonables sobre la seguretat, funcionalitat o durabilitat de l'estructura.

CONTROL DE L'OBRA ACABADA. CRITERIS DE PRESA DE MOSTRES:

Els controls s'han de realitzar segons les indicacions de la DF, i el contingut del capítol 17 de la norma EHE-08.

CONTROL DE L'OBRA ACABADA. INTERPRETACIÓ DE RESULTATS I ACTUACIONS EN CAS D'INCOMPLIMENT:

Si s'aprecien deficiències importants en l'element construït, la DF podrà encarregar assaigs d'informació complementària (testimonis, ultrasons, escleròmetre) sobre el formigó endurit, per tal de tenir coneixement de les condicions de resistència assolides o altres característiques de l'element formigonat.

F9 - PAVIMENTS

F93 - BASES

F931 - BASES DE TOT-U

0.- ELEMENTS QUE CONTEMPLA EL PLEC

F931201J.

1.- DEFINICIÓ I CONDICIONS DE LES PARTIDES D'OBRA EXECUTADES

Subbases o bases de tot-u natural o artificial per a paviments.

L'execució de la unitat d'obra inclou les operacions següents:

- Preparació i comprovació de la superfície d'assentament
- Aportació de material
- Estesa, humectació (si és necessària), i compactació de cada tongada
- Allisada de la superfície de l'última tongada

CONDICIONS GENERALS:

El material que s'utilitzi ha de complir les especificacions fixades en el plec de condicions corresponent.

Es pot utilitzar material granular reciclat de residus de la construcció o demolicions, provenint d'una planta autoritzada legalment per al tractament d'aquests residus. En obres de carreteres només es podrà utilitzar a les categories de tràfic pesat T2 a T4.

La capa ha de tenir el pendent especificat a la DT o, en el seu defecte, el que especifiqui la DF.

S'han de mantenir els pendents i dispositius de desguàs necessaris per tal d'evitar entollaments.

La superfície de la capa ha de quedar plana i a nivell amb les rasants previstes a la DT.

En tota la superfície s'ha d'arribar, com a mínim, al grau de compactació previst expressat com a percentatge sobre la densitat màxima obtinguda en l'assaig Pròctor Modificat (UNE 103501).

Grau de compactació:

- Tot-u artificial:

- Carreteres amb categoria de trànsit pesat T00 a T2: $\geq 100\%$ PM (UNE 103501)
- Carreteres amb categoria de trànsit pesat T3, T4 i vorals: $\geq 98\%$ PM (UNE 103501)

- Tot-u natural: $\geq 98\%$ PM (UNE 103501)

Índex de Regularitat superficial IRI (NLT-330): Ha de complir amb els valors de la taula 510.5 de PG 3/75 modificat per ORDEN FOM 891/2004.

Mòdul Ev2 (assaig de placa de càrrega) (NLT 357):

- Esplanada (trànsit T3): ≥ 104 MPa
- Esplanada (trànsit T4-vorals): ≥ 78 MPa
- Subbase (trànsit T3): ≥ 80 MPa
- Subbase (trànsit T4-vorals): ≥ 60 MPa

A més, la relació Ev2/ Ev1 serà $< 2,2$.

Toleràncies d'execució:

- Rasant: + 0, -15 mm de la teòrica, en carreteres T00 a T2, + 0, -20 mm de la teòrica, en la resta de casos
- Amplària: - 0 mm de la prevista en els plànols de seccions tipus
- Gruix: - 0 mm del previst en els plànols de seccions tipus

2.- CONDICIONS DEL PROCÉS D'EXECUCIÓ

La capa no s'ha d'estendre fins que s'hagi comprovat que la superfície sobre la que ha d'assentar-se té les condicions de qualitat i formes previstes, amb les toleràncies establertes. Si en aquesta superfície hi ha defectes o irregularitats que excedeixen les tolerables, s'han de corregir abans de l'execució de la partida d'obra, d'acord amb les instruccions de la DF.

La preparació del tot-u artificial s'ha de fer a central i no "in situ". L'addició de l'aigua de compactació també s'ha de fer a central excepte en els casos que la DF autoritzi el contrari.

En el cas de tot-u natural, abans d'estendre una tongada, s'ha d'homogeneïtzar i humidificar, si es considera necessari.

El material es pot utilitzar sempre que les condicions climatològiques no hagin produït alteracions en la seva humitat de tal manera que es superen els valors següents:

- T00 a T1: $\pm 1\%$ respecte de la humitat òptima
- T2 a T4 i vorals: $\pm 1,5 / + 1\%$ respecte de la humitat òptima

L'estesa s'ha de realitzar, prenent cura d'evitar segregacions i contaminacions, en tongades de gruix no superior a 30 cm.

Totes les aportacions d'aigua han de fer-se abans de la compactació. Després, l'única humectació admissible és la de la preparació per a col·locar la capa següent.

La compactació s'ha de fer de forma continua i sistemàtica disposant l'equip necessari per aconseguir la densitat prescrita a l'apartat anterior.

Si l'estesa del tot-u es fa per franges, la compactació ha d'incloure 15 cm de l'anterior, com a mínim.

Les zones que, per la seva reduïda extensió, el seu pendent o la seva proximitat a obres de pas o desguàs, murs o estructures, no permetin la utilització de l'equip habitual, s'han de compactar amb els medis adequats al cas per tal d'aconseguir la densitat prevista.

No s'autoritza el pas de vehicles i maquinària fins que la capa no s'hagi consolidat definitivament. Els defectes que es derivin d'aquest incompliment han de ser reparats pel contractista segons les indicacions de la DF.

3.- UNITAT I CRITERIS D'AMIDAMENT

m3 de volum amidat segons les especificacions de la DT.

L'abonament dels treballs de preparació de la superfície d'assentament correspon a la unitat d'obra de la capa subjacent.

No són d'abonament els es creixos laterals ni els necessaris per a compensar la minva de gruixos de capes subjacents.

4.- NORMATIVA DE COMPLIMENT OBLIGATORI

* Orden de 6 de febrero de 1976 por la que se aprueba el Pliego de prescripciones técnicas generales para obras de carreteras y puentes (PG 3/75)

* Orden FOM/891/2004, de 1 de marzo, por la que se actualizan determinados artículos del pliego de prescripciones técnicas generales para obras de carreteras y puentes, relativos a firmes y pavimentos.

Orden FOM/3460/2003, de 28 de noviembre, por lo que se aprueba la norma 6.1-IC Secciones del firme, de la Instrucción Técnica de Carreteras.

5.- CONDICIONS DE CONTROL D'EXECUCIÓ I DE L'OBRA ACABADA

CONTROL D'EXECUCIÓ. OPERACIONS DE CONTROL:

Es considera com un lot de control el menor que resulti d'aplicar els 3 criteris següents aplicats sobre una tongada:

- Una longitud de 500 de calçada
- Una superfície de 3.500 m² de calçada
- La fracció construïda diàriament

Les tasques de control a realitzar són les següents:

- Inspecció visual del material a la descàrrega dels camions, retirant el que presenti restes de terra vegetal, matèria orgànica o pedres de grandària superior a l'admissible.
- Inspecció visual de l'estat de la superfície sobre la que s'ha d'estendre la capa.
- Presa de coordenades i cotes a banda i banda i sobre l'eix de la capa, i control de l'amplada de la tongada estesa, cada 10 m lineals com a màxim.
- Execució d'un tram de prova que, a efectes de control, es tractarà com un lot d'execució.
- Comprovació de les toleràncies d'execució i control de la superfície sobre la que s'ha d'estendre la capa. Inspecció visual de l'estat de la superfície després del pas d'un camió carregat sobre ella.
- Control de l'estesa: comprovació visual del gruix, amplada i pendent transversal de les tongades d'execució i control de la temperatura ambient.
- Control de compactació. Es realitzaran 7 determinacions de la humitat i densitat in-situ.
- Assaig de placa de càrrega (NLT 357), sobre cada lot. En la zona d'aplicació de la placa es determinarà la humitat in-situ.
- Inspecció visual per a detectar punts baixos capaços de retenir aigua.

CONTROL DE L'OBRA ACABADA. OPERACIONS DE CONTROL:

Les tasques de control a realitzar són les següents:

- Comparació entre la rasant acabada i l'estable rta en el projecte: comprovació de l'existència de ruptura de peralt; comprovació de l'amplada de la capa; revisió dels cantells de perfils transversals.
- Control de la regularitat superficial mitjançant la determinació de l'índex de regularitat internacional (IRI) (NLT 330).

CRITERIS DE PRESA DE MOSTRES:

S'han de seguir els criteris que en cada cas, indiqui la DF. Els punts de control de densitat i humitat han d'estar uniformement repartits en sentit longitudinal i aleatòriament distribuïts en la secció transversal de la tongada.

CONTROL D'EXECUCIÓ. INTERPRETACIÓ DE RESULTATS I ACTUACIONS EN CAS D'INCOMPLIMENT:

No s'iniciarà l'execució d'aquesta unitat sense la corresponent aprovació del tram de prova per part de la DF.

No es podrà iniciar l'execució de la capa, sense que la superfície sobre la que s'ha d'assentar compleixi les exigències del plec de condicions.

S'aturaran els treballs d'estesa quan la temperatura ambient estigui per sota del límit establert al plec, o quan s'observi que es produeix segregació o contaminació del material.

Les densitats seques obtingudes en la capa compactada hauran de ser iguals o superiors a les especificades en el plec de condicions, en cada un dels punts de la mostra. Es podran admetre un màxim d'un 40% de punts amb resultat un 2% per sota del valor especificat, sempre que la mitjana del conjunt compleixi l'especificat.

En cas d'incompliment, el contractista corregirà la capa executada, per recompactació o substitució del material. En general, es treballarà sobre tota la tongada afectada (lot), a menys que el defecte de compactació estigui clarament localitzat. Els assaigs de comprovació de la compactació s'intensificaran al doble sobre les capes corregides.

El contingut d'humitat de les capes compactades tindrà caràcter informatiu, i no serà per sí mateix causa de rebuig.

El valor del mòdul de compressibilitat (segon cicle) obtingut a la placa de càrrega complirà les limitacions establertes al plec de condicions.

En cas contrari, es recompactarà fins a aconseguir els valors especificats.

Correcció, per part del contractista, dels defectes observats en el control geomètric i de regularitat superficial.

CONTROL DE L'OBRA ACABADA. INTERPRETACIÓ DE RESULTATS I ACTUACIONS EN CAS D'INCOMPLIMENT:

Correcció, per part del contractista, dels defectes observats en el control geomètric i de regularitat superficial.

F936 - BASES DE FORMIGÓ

0.- ELEMENTS QUE CONTEMPLA EL PLEC

F9365G11.

1.- DEFINICIÓ I CONDICIONS DE LES PARTIDES D'OBRA EXECUTADES

Formació de subbase o base de formigó per a suport de paviment.

Es considera estesa i vibració manual la col·locació del formigó amb regle vibratori, i estesa i vibració mecànica la col·locació del formigó amb estenedora.

L'execució de la unitat d'obra inclou les operacions següents:

- Preparació i comprovació de la superfície d'assentament
- Muntatge d'encofrats
- Col·locació del formigó
- Execució de junts de dilatació i formigonament
- Protecció del formigó fresc i curat
- Desmuntatge dels encofrats

CONDICIONS GENERALS:

La superfície acabada ha d'estar reglejada.

No ha de tenir esquerdes ni discontinuïtats.

Ha de formar una superfície plana amb una textura uniforme i s'ha d'ajustar a les alineacions i a les rasants previstes.

Ha de tenir junts de dilatació fets a distàncies no superiors a 25 m; han de ser de 2 cm d'amplària i han d'estar plens d'un material flexible.

Els junts de formigonat han de ser de tot el gruix i s'ha de procurar de fer-los coincidir amb els junts de retracció.

La resistència característica del formigó es comprovarà d'acord amb l'article 86 de l'EHE-08

Toleràncies d'execució:

- Gruix: - 15 mm
- Nivell: ± 10 mm

2.- CONDICIONS DEL PROCÉS D'EXECUCIÓ

El formigonament s'ha de fer a una temperatura ambient entre 5°C i 40°C.

S'han d'aturar els treballs quan la pluja pugui llevar la capa superficial del formigó fresc.

S'ha de vibrar fins aconseguir una massa compacta i sense que es produeixin segregacions.

Durant l'adormiment i fins que s'aconsegueixi el 70% de la resistència prevista, s'ha de mantenir humida la superfície del formigó amb els mitjans necessaris segons el tipus de ciment utilitzat i les condicions climatològiques del lloc.

Aquest procés ha de durar com a mínim:

- 15 dies en temps calorós i sec
- 7 dies en temps humit

La capa no s'ha de trepitjar durant les 24 h següents a la seva formació.

3.- UNITAT I CRITERIS D'AMIDAMENT

m3 de volum amidat segons les especificacions de la DT.

4.- NORMATIVA DE COMPLIMENT OBLIGATORI

Real Decreto 1247/2008, de 18 de julio, por el que se aprueba la Instrucción de Hormigón Estructural (EHE-08).

F96 - VORADES

0.- ELEMENTS QUE CONTEMPLA EL PLEC

F96511RR,F965A6D5,F965A5C10.

1.- DEFINICIÓ I CONDICIONS DE LES PARTIDES D'OBRA EXECUTADES

Formació de vorada amb materials diferents.

S'han considerat les unitats d'obra següents:

- Vorada de peces pedra o de formigó col·locades sobre base de formigó
- Vorades de planxa d'acer galvanitzat
- Vorades de planxa d'acer amb acabat "CORTEN"

L'execució de la unitat d'obra inclou les operacions següents:

- Preparació i comprovació de la superfície d'assentament
 - Col·locació del formigó de la base
 - Col·locació de les peces de la vorada rejuntades amb morter
- Vorada de planxa d'acer:

- Replanteig
- Col·locació prèvia, aplomat i anivellat
- Fixació definitiva i neteja

VORADA DE PEDRA O FORMIGÓ:

L'element col·locat ha de tenir un aspecte uniforme, net, sense escantonaments ni d'altres defectes.

S'ha d'ajustar a les alineacions previstes i ha de sobresortir de 10 a 15 cm per damunt de la rigola.

Els junts entre les peces han de ser ≤ 1 cm i han de quedar rejuntats amb morter.

En el cas de la col·locació sobre base de formigó, ha de quedar assentada 5 cm sobre el llit de formigó.

Dimensions de la base de formigó (al seu cas):

- Amplària de la base de formigó: Gruix de la vorada + 5 cm
- Gruix de la base de formigó: 4 cm

Pendent transversal: $\geq 2\%$

Toleràncies d'execució:

- Replanteig: ± 10 mm (no acumulatius)
- Nivell: ± 10 mm
- Planor: ± 4 mm/2 m (no acumulatius)

VORADA DE PLANXA D'ACER:

La vorada col·locada ha de tenir un aspecte uniforme, net i sense defectes.

Ha de quedar aplomada.

S'ha d'ajustar a les alineacions previstes, i a de sobresortir de la rigola l'alçaria indicada a la DT

La part superior de la vorada ha de quedar al mateix pla que el paviment de la vorera, en cap cas ha de sobresortir.

Ha de quedar subjecte a la base amb les potes d'ancoratge.

La unió de la vorada amb el paviment de la vorera ha d'estar segellada en tot el seu perímetre.

2.- CONDICIONS DEL PROCÉS D'EXECUCIÓ

CONDICIONS GENERALS:

S'ha de treballar a una temperatura ambient que oscil·li entre els 5°C i els 40°C i sense pluges.

Hi ha d'haver punts fixos de referència exteriors a la zona de treball, als quals s'hi han de referir totes les lectures topogràfiques.

No s'ha de treballar amb pluja, neu o vent superior als 60 km/h.

L'abocada del formigó s'ha de fer sense que es produeixin disgregacions i s'ha de vibrar fins aconseguir una massa compacta.

Per a realitzar junts de formigonat no previstos en el projecte, cal l'autorització i les indicacions explícites de la DF.

Les peces s'han de col·locar abans que el formigó comenci el seu adormiment.

Durant l'adormiment i fins aconseguir el 70% de la resistència prevista s'ha de mantenir humida la superfície del formigó. Aquest procés ha de ser, com a mínim, de 3 dies.

VORADA DE PLANXA D'ACER:

Abans de començar els treballs es farà un replanteig previ que ha de ser aprovat per la DF

El procés de col·locació no ha d'afectar a la qualitat dels materials.

Es posarà especial cura de no ratllar el recobriment d'acabat de la planxa d'acer.

S'ha de comprovar que les característiques del producte corresponen amb les especificades al projecte.

3.- UNITAT I CRITERIS D'AMIDAMENT

VORADA RECTA:

m de llargària amidada segons les especificacions de la DT.

VORADA AMB ENCAIX PER A EMBORNAL:

Unitat amidada segons les especificacions de la DT.

4.- NORMATIVA DE COMPLIMENT OBLIGATORI

No hi ha normativa de compliment obligatori.

5.- CONDICIONS DE CONTROL D'EXECUCIÓ I DE L'OBRA ACABADA

CONTROL D'EXECUCIÓ. OPERACIONS DE CONTROL:

Els punts de control més destacables són els següents:

- Control d'execució i acabats de la base de formigó sobre la que es col·loquen les peces de vorada o de rigola.
- Control de l'aspecte de les peces abans de la seva col·locació.
- Inspecció visual del procediment d'execució, d'acord a les condicions de l'plec i al procediment adoptat

CONTROL DE L'OBRA ACABADA. OPERACIONS DE CONTROL:

Els punts de control més destacables són els següents:

Inspecció visual de la unitat acabada.

- Comprovació topogràfica de les alineacions i condicions generals d'acabat.

CRITERIS DE PRESA DE MOSTRES:

Els controls s'han de realitzar segons les instruccions de la DF.

INTERPRETACIÓ DE RESULTATS I ACTUACIONS EN CAS D'INCOMPLIMENT:

Correcció per part del contractista de les irregularitats observades.

F9E - PAVIMENTS DE PANOT

0.- ELEMENTS QUE CONTEMPLA EL PLEC

F9E11204.

1.- DEFINICIÓ I CONDICIONS DE LES PARTIDES D'OBRA EXECUTADES

Formació de paviments de panot.

S'han considerat els casos següents:

- Paviments de panot col·locats a l'estesa amb sorra-ciment, amb o sense suport de 3 cm de sorra

- Paviments de panot col·locats a truc de maceta amb morter, amb o sense suport de 3 cm de sorra

L'execució de la unitat d'obra inclou les operacions següents:

En la col·locació a l'estesa amb sorra-ciment:

- Preparació i comprovació de la superfície d'assentament
- Col·locació de la capa de sorra, en el seu cas
- Col·locació de la sorra-ciment
- Col·locació de les peces de panot
- Humectació de la superfície
- Confecció i col·locació de la beurada

En la col·locació a truc de maceta amb morter:

- Preparació i comprovació de la superfície d'assentament
- Col·locació de la capa de sorra, en el seu cas
- Col·locació de la capa de morter
- Humectació de les peces per col·locar
- Col·locació de les peces
- Humectació de la superfície
- Confecció i col·locació de la beurada

CONDICIONS GENERALS:

El paviment ha de formar una superfície plana, sense resalts entre peces, uniforme i s'ha d'ajustar a les alineacions i a les rasants previstes.

En el paviment no hi ha d'haver peces escantonades, taques ni d'altres defectes superficials.

Les peces han d'estar col·locades a tocar i alineades.

Les peces han de quedar ben assentades, amb la cara més polida o més ample a dalt.

Les peces han d'estar disposades formant alineacions rectes, segons l'especejament definit en la DT.

Excepte en les zones classificades com d'ús restringit pel CTE no s'admetran les discontinuïtats següents en el propi paviment ni en els encontres d'aquest amb altres elements:

- Imperfeccions o irregularitats que suposin una diferència de nivell de més de 6 mm
- Els desnivells que no superin els 50 mm s'han de resoldre amb una pendent que no excedeixi del 25%
- En les zones interiors de circulació de persones, no presentarà perforacions o forats pels que es pugui introduir una esfera de 15 mm de diàmetre

Els acords del paviment han de quedar fets contra les voreres o els murs.

Ha de tenir junts laterals de contracció cada 25 m², de 2 cm de gruix, segellats amb sorra. Aquests junts han d'estar el més aprop possible dels junts de contracció de la base.

Els junts que no siguin de contracció han de quedar plens de beurada de ciment pòrtland.

Pendent transversal: $\geq 2\%$

Toleràncies d'execució:

- Nivell: ± 10 mm
- Planor: ± 4 mm/2 m
- Rectitud dels junts: ± 3 mm/2 m
- Replanteig: ± 10 mm

2.- CONDICIONS DEL PROCÉS D'EXECUCIÓ

S'han de col·locar començant per les vorades o els murs.

Una vegada col·locades les peces s'ha d'estendre la beurada.

No s'ha de trepitjar després d'haver-se abeurat, fins al cap de 24 h a l'estiu i 48 h a l'hivern.

COL·LOCACIÓ AMB MORTER I JUNTS REBLERTS AMB BEURADA:

S'han de suspendre els treballs quan la temperatura sigui $< 5^{\circ}\text{C}$.

Les peces per col·locar han de tenir la humitat necessària per tal que no absorbeixin l'aigua del morter.

3.- UNITAT I CRITERIS D'AMIDAMENT

m² de superfície executada d'acord amb les especificacions de la DT, amb deducció de la superfície corresponent a obertures interiors, d'acord amb els criteris següents:

- Obertures $\leq 1,5$ m²: No es dedueixen
- Obertures $> 1,5$ m²: Es dedueix el 100%

Aquests criteris inclouen l'acabament específic dels acords a les vores, sense que comporti l'ús de materials diferents d'aquells que normalment conformen la unitat.

4.- NORMATIVA DE COMPLIMENT OBLIGATORI

PAVIMENT COL·LOCAT SOBRE MORTER O LLIT DE SORRA

No hi ha normativa de compliment obligatori.

5.- CONDICIONS DE CONTROL D'EXECUCIÓ I DE L'OBRA ACABADA

CONTROL D'EXECUCIÓ. OPERACIONS DE CONTROL:

Els punts de control més destacables són els següents:

- Control d'execució i acabats de la base de formigó sobre la que es col·loquen les peces de panot.
- Control de l'aspecte de les peces abans de la seva col·locació.
- Inspecció del procés d'execució, d'acord a les indicacions del plec.
- Comprovació topogràfica de les alineacions i condicions generals d'acabat.

CONTROL DE L'OBRA ACABADA. OPERACIONS DE CONTROL:

- Inspecció visual de la unitat acabada.
- Comprovació topogràfica de les alineacions i condicions generals d'acabat.

CRITERIS DE PRESA DE MOSTRES:

Els controls s'han de fer segons les indicacions de la DF.

CONTROL D'EXECUCIÓ. INTERPRETACIÓ DE RESULTATS I ACTUACIONS EN CAS D'INCOMPLIMENT:

Correcció per part del contractista, dels defectes de col·locació segons les instruccions de la DF.

CONTROL DE L'OBRA ACABADA. INTERPRETACIÓ DE RESULTATS I ACTUACIONS EN CAS D'INCOMPLIMENT:

Correcció per part del contractista de les irregularitats observades.

F9F - PAVIMENTS DE PECES DE FORMIGÓ

0.- ELEMENTS QUE CONTEMPLA EL PLEC

F9F15111E,F9F15111T.

1.- DEFINICIÓ I CONDICIONS DE LES PARTIDES D'OBRA EXECUTADES

Formació de paviment de llambordins o lloses.

S'han considerat els materials i les formes de col·locació següents:

- Paviment de llambordins sobre llit de sorra i junts reblerts amb sorra
- Paviment de llambordins o lloses sobre llit de sorra i junts reblerts amb morter
- Paviment de llambordins o lloses col·locats amb morter i junts reblerts amb beurada de ciment
- Paviment de lloses col·locats amb morter i junts reblerts amb sorra fina

L'execució de la unitat d'obra inclou les operacions següents:

En paviments col·locats sobre llit de sorra i rejuntats amb morter:

- Preparació i comprovació de la superfície d'assentament
- Col·locació del llit de sorra
- Compactació i col·locació de les peces
- Rejuntat de les peces amb morter
- Neteja, protecció del morter i cura

En la col·locació sobre llit de sorra i junts reblerts amb sorra:

- Preparació i comprovació de la superfície d'assentament
- Col·locació del llit de sorra
- Col·locació i compactació dels llambordins
- Rebliment dels junts amb sorra
- Compactació final dels llambordins
- Escombrat de l'excés de sorra

En la col·locació de llambordins amb morter i junts reblerts amb beurada de ciment:

- Preparació i comprovació de la superfície d'assentament
- Col·locació de la base de morter sec
- Humectació i col·locació dels llambordins
- Compactació de la superfície
- Humectació de la superfície
- Rebliment dels junts amb beurada de ciment

En la col·locació amb morter i junts reblerts amb sorra fina:

- Comprovació del nivell de la base de formigó
- Pintat inferior de les peces amb aigua ciment
- Col·locació de les peces amb morter de consistència tova
- Rebliment de junts amb sorra, escombrant l'excés.

CONDICIONS GENERALS:

El paviment ha de formar una superfície plana, sense resalts entre peces, uniforme i s'ha d'ajustar a les alineacions i a les rasants previstes.

Les peces han de quedar ben assentades, amb la cara més polida o més ampla a dalt.

Les peces han d'estar disposades formant alineacions rectes, segons l'espejament definit en la DT.

Excepte en les zones classificades com d'ús restringit pel CTE no s'admetran les discontinuïtats següents en el propi paviment ni en els encontres d'aquest amb altres elements:

- Imperfeccions o irregularitats que suposin una diferència de nivell de més de 6 mm
- Els desnivells que no superin els 50 mm s'han de resoldre amb una pendent que no excedeixi del 25%
- En les zones interiors de circulació de persones, no presentarà perforacions o forats pels que es pugui introduir una esfera de 15 mm de diàmetre

PAVIMENT COL·LOCAT SOBRE MORTER O LLIT DE SORRA

Les peces han de quedar ben adherides al suport.

Els junts han de quedar plens de material de reblert.

Pendent transversal (paviments exteriors): $\geq 2\%$, $\leq 8\%$

Quan el paviment es col·loqui amb morter s'haurà de respectar els junts pròpis del suport.

En el paviment de lloses no hi ha d'haver peces trencades, escantonades, tacades ni amb d'altres defectes superficials.

PAVIMENT DE LLAMBORDINS:

Han de quedar col·locats a trencajunt, seguint les especificacions de la DT.

Junts entre peces: ≤ 8 mm

Toleràncies d'execució:

- Nivell: ± 12 mm
- Replanteig: ± 10 mm
- Planor: ± 5 mm/3 m

2.- CONDICIONS DEL PROCÉS D'EXECUCIÓ

PAVIMENT COL·LOCAT SOBRE MORTER O LLIT DE SORRA

La superfície del suport ha de ser neta i humida.

El paviment no s'ha de trepitjar durant les 24 h següents a la seva col·locació o el que indiqui la DT.

COL·LOCACIÓ SOBRE LLIT DE SORRA:

No s'ha de treballar en condicions meteorològiques que puguin produir alteracions a la subbase o al llit de sorra.

El llit de sorra anivellada s'ha de deixar a 1,5 cm per sobre del nivell definitiu.

Col·locades les peces s'han de piconar 1,5 cm fins al nivell previst.

PAVIMENTS REJUNTATS AMB SORRA:

Els junts s'han de reblir amb sorra fina.

Un cop rejuntades s'ha de fer una segona compactació amb 2 o 3 passades de picó vibrant i un reblert final amb sorra per acabar d'omplir els junts.

S'ha d'escombrar la sorra que ha sobrat abans d'obrir-lo al trànsit.
COL·LOCACIÓ AMB MORTER I JUNTS REBLERTS AMB BEURADA:
S'han de suspendre els treballs quan la temperatura sigui < 5°C.
Els llambordins s'han de col·locar sobre una base de morter sec.
Les peces per col·locar han de tenir la humitat necessària per tal que no absorbeixin l'aigua del morter.
Un cop col·locades les peces s'han de regar per aconseguir l'adormiment del morter de base.
Després s'han de reblir els junts amb la beurada.

JUNTS REBLERTS AMB MORTER O BEURADA:

En exteriors, la superfície ha de mantenir-se humida durant les 72 h següents.

COL·LOCACIÓ AMB MORTER I REBLERT DE JUNTS AMB SORRA FINA:

- Les peces es pintaran per la seva cara inferior amb barreja d'aigua i ciment per tal de millorar l'adherència.
- El morter tindrà consistència tova i la llosa ha de quedar recolzada sobre morter en tota la superfície.
- El rebliment de junts amb sorra es realitzarà per successives escombrades.
- S'evitarà el pas del personal durant els següents dies i durant les 3 setmanes posteriors als vehicles auxiliars de l'obra.

3.- UNITAT I CRITERIS D'AMIDAMENT

m2 de superfície executada d'acord amb les especificacions de la DT, amb deducció de la superfície corresponent a obertures interiors, d'acord amb els criteris següents:

Paviments exteriors:

- Obertures <= 1,5 m2: No es dedueixen
- Obertures > 1,5 m2: Es dedueix el 100%

Paviments interiors:

- Obertures <= 1 m2: No es dedueixen
- Obertures > 1 m2: Es dedueix el 100%

Aquests criteris inclouen l'acabament específic dels acords a les vores, sense que comporti l'ús de materials diferents d'aquells que normalment conformen la unitat.

4.- NORMATIVA DE COMPLIMENT OBLIGATORI

PAVIMENT COL·LOCAT SOBRE MORTER O LLIT DE SORRA

No hi ha normativa de compliment obligatori.

F9G - PAVIMENTS DE FORMIGÓ

F9G1 - PAVIMENTS DE FORMIGÓ ACABATS SENSE ADDITIUS

0.- ELEMENTS QUE CONTEMPLA EL PLEC

F9G12733.

1.- DEFINICIÓ I CONDICIONS DE LES PARTIDES D'OBRA EXECUTADES

Paviments de formigó, amb granulats normals o d'argila expandida, afegint fibres o no, amb acabats remolinat, remolinat mes ciment pòrtland i pols de quars o amb l'execució d'una textura superficial.

S'han considerat les col·locacions del formigó següents:

- Amb estenedora de formigó
- Amb regle vibratori

L'execució de la unitat d'obra inclou les operacions següents:

- Estudi i obtenció de la fórmula de treball, en paviments per a carreteres

En la col·locació amb estenedora:

- Preparació i comprovació de la superfície d'assentament
- Col·locació d'elements de guiament de les màquines
- Col·locació del formigó
- Realització de la textura superficial
- Protecció del formigó i cura

En la col·locació amb regle vibratori:

- Preparació i comprovació de la superfície d'assentament
- Col·locació dels encofrats laterals, en el seu cas
- Abocat, escampat i vibrat del formigó
- Realització de la textura superficial
- Protecció del formigó i cura

CONDICIONS GENERALS:

La superfície del paviment ha de tenir una textura uniforme i sense segregacions.

El formigó col·locat no ha de tenir disgregacions o buits a la massa.

Les lloses no han de tenir esquerdes.

Hi ha d'haver els junts de retracció i de dilatació especificats a la DT o, en el seu defecte, els indicats per la DF.

Aquests junts han de complir les especificacions del seu plec de condicions.

Els cantells de les lloses i els llavis dels junts amb estelladures s'han de reparar amb resina epoxi, segons les instruccions de la DF.

L'amplària del paviment no ha de ser inferior en cap cas a la prevista a la DT.

El gruix del paviment no ha de ser inferior en cap punt al previst a la DT.

La capa ha de tenir el pendent especificat a la DT o, en el seu defecte, el que especifiqui la DF.

Fondària de la textura superficial determinada pel cercle de sorra (NLT-335): 0,60 – 0,90 mm.

PAVIMENT AMB FORMIGÓ ESTRUCTURAL O LLEUGER:

La resistència característica del formigó es comprovarà d'acord amb l'article 86 de l'EHE-08

Toleràncies d'execució:

- Nivell: ± 10 mm
- Planor:
 - En direcció longitudinal: ± 3 mm amb regla de 3 m
 - En direcció transversal: ± 6 mm amb regla de 3 m

PROJECTE D'URBANITZACIÓ NUFRI 3 (MODIFICACIÓ I ACTUALITZACIÓ)

- Voreres i rampes en qualsevol direcció: ± 6 mm amb regla de 3 m

Les toleràncies d'execució han de complir l'especificat en l'article 5.9 de l'annex 11 de la norma EHE-08 .

PAVIMENT AMB FORMIGÓ HF:

Índex de R regularitat superficial IRI (NLT-330): Ha de complir amb els valors de la taula 550.3 del PG 3/75 modificat per ORDEN FOM 891/2004.

Resistència a flexotracció als 28 dies (UNE-EN 12390):

- Formigó HF-3,5: $\geq 3,5$ MPa
- Formigó HF-4,0: $\geq 4,0$ MPa
- Formigó HF-4,5: $\geq 4,5$ MPa

Toleràncies d'execució:

- Desviacions en planta: ± 30 mm
- Cota de la superfície acabada: - 10 mm, + 0 mm

2.- CONDICIONS DEL PROCÉS D'EXECUCIÓ**CONDICIONS GENERALS:**

El formigonament s'ha d'aturar quan es preveu que durant les 48 h següents la temperatura pot ser inferior a 0° C. Si en algun cas fos imprescindible formigonar en aquestes condicions, s'han de prendre les mesures necessàries per tal de garantir que en el procés d'enduriment del formigó no es produiran defectes en els elements ni pèrdues de resistència.

La capa no s'ha d'estendre fins que s'hagi comprovat que la superfície sobre la que ha d'assentar-se té les condicions de qualitat i formes previstes, amb les toleràncies establertes. Si en aquesta superfície hi ha defectes o irregularitats que excedeixen les tolerables, s'han de corregir abans de l'execució de la partida d'obra, d'acord amb les instruccions de la DF.

En temps calorós, o amb vent i humitat relativa baixa, s'han d'extremar les precaucions per a evitar dessecacions superficials i fissuracions, segons les indicacions de la DF.

Quan la temperatura ambient sigui superior als 25° C, s'ha de controlar constantment la temperatura del formigó, que no ha de superar en cap moment els 30° C.

S'ha de fer un tram de prova ≥ 200 m amb la mateixa dosificació, equip, velocitat de formigonament i gruix que després s'utilitzin a l'obra.

No s'ha de procedir a la construcció de la capa sense que un tram de prova hagi estat aprovat per la DF.

S'ha d'int interrompre el formigonament quan plougui amb una intensitat que pugui provocar la deformació del cantell de les lloses o la pèrdua de la textura superficial del formigó fresc.

Entre la fabricació del formigó i el seu acabat no pot passar més d'1 h. La DF podrà ampliar aquest termini fins a un màxim de 2 h si s'utilitzen ciments amb un inici d'enduriment $\geq 2,30$ h, si es prenen mesures per tal d'inhibir l'enduriment del formigó o si les condicions ambientals són molt favorables.

El formigó s'ha de posar a l'obra abans que comenci l'adormiment, i a una temperatura $\geq 5^{\circ}$ C.

Davant de la reglada enrasadora s'ha de mantenir en tot moment i a tota l'amplada de la pavimentadora un excés de formigó fresc en forma de cordó d'alçària ≤ 10 cm.

L'abocada i l'estesa s'han de realitzar prenent cura d'evitar segregacions i contaminacions.

S'han de facilitar els mitjans necessaris per tal de permetre la circulació del personal i evitar danys al formigó fresc.

Els tallers de formigonat han de tenir tots els accessos senyalitzats i acondicionats per a protegir la capa construïda.

Als junts longitudinals s'ha d'aplicar un producte antiadherent al cantell de la franja ja construïda. S'ha de cuidar que el formigó que es col·loqui al llarg d'aquest junt sigui homogeni i quedi compactat.

S'han de disposar junts transversals de formigonament al final de la jornada, o quan s'hagi produït una interrupció del formigonament que faci tèmer un inici de l'adormiment al front d'avanç.

Sempre que sigui possible s'han de fer coincidir aquests junts amb un de contracció o de dilatació, modificant si és necessari la situació d'aquells, segons les instruccions de la DF.

Si no es pot fer d'aquesta forma, s'han de disposar a una distància del junt més proper $\geq 1,5$ m.

S'han de retocar manualment les imperfeccions dels llavis dels junts transversals de contracció executats al formigó fresc.

S'ha de prohibir el reg amb aigua o l'extensió de morter sobre la superfície del formigó fresc per a facilitar el seu acabat.

On sigui necessari aportar material per a corregir una zona baixa, s'ha d'utilitzar formigó no estès.

En el cas que es formigoni en dues capes, s'ha d'estendre la segona abans que la primera comenci el seu adormiment. Entre la posada a l'obra de les dues capes no ha de passar més d'1 hora.

En el cas que s'aturi la posada a l'obra del formigó més de $1/2$ h, s'ha de cobrir el front de forma que no s'evapori l'aigua.

Quan el formigó estigui fresc, s'han d'arrodonir els cantells de la capa amb una aplanadora corba de 12 mm de radi.

En el cas que no hi hagi una il·luminació suficient a criteri de la DF, s'ha d'aturar el formigonament de la capa amb prou antelació per a que es pugui acabar amb llum natural.

La DF podrà autoritzar la substitució de les textures per estriat o ranurat, per una denudació química de la superfície del formigó fresc.

El formigó s'ha de curar amb un producte filmogen, excepte en el cas que la DF autoritzi un altre sistema, el reg de cura, en el seu cas, ha de complir l'especificat en el Plec de condicions corresponent.

S'ha de prohibir tot tipus de circulació sobre la capa durant els 3 dies següents al formigonament, a excepció del imprescindible per a l'execució de junts i la comprovació de la regularitat superficial.

El trànsit d'obra no ha de circular abans de que el formigó hagi assolit el 80% de la resistència exigida a 28 dies.

L'obertura a la circulació ordinària no s'ha de fer abans de 7 dies de l'acabat del paviment.

PAVIMENT PER A CARRETERES:

En el cas que la calçada tingui dos o més carrils en el mateix sentit de circulació, s'han de formigonar com a mínim dos carrils al mateix temps.

Després de donar la textura al paviment, s'han de numerar les lloses exteriors de la calçada amb tres dígits, aplicant una plantilla al formigó fresc.

ESTESA AMB ESTENEDORA:

El camí de rodadura de les màquines s'ha de mantenir net amb els dispositius adequats acoblats a les mateixes.

Els elements vibratoris de les màquines no s'han de recolzar sobre paviments acabats, i han de deixar de funcionar a l'instant que aquestes s'aturin.

La llargària de la reglada enrasadora de la pavimentadora ha de ser suficient per a que no s'apreciïn ondulacions a la superfície del formigó.

L'espaiament dels piquets que sustentin el cable de guia de l'estenedora no ha de ser superior a 10 m.

Aquesta distància s'ha de reduir a 5 m a les corbes de radi inferior a 500 m i als acords verticals de paràmetre inferior a 2000 m.

S'ha de tensar el cable de guia de forma que la fletxa entre dos piquets consecutius sigui ≤ 1 mm.

S'ha de protegir la zona dels junts de l'acció de les erugues interposant bandes de goma, xapes metàl·liques o d'altres materials adequats en el cas que es formigoni una franja junt a un altra existent i s'utilitzi aquesta com a guia de les màquines.

En cas que la maquinària utilitzi com a element de rodadura una vorada o una franja de paviment de formigó prèviament construït, han d'haver assolit una edat mínima de 3 dies.

L'abocada i estesa del formigó s'ha de fer de forma suficientment uniforme per a no desequilibrar l'avanç de la pavimentadora. Aquesta precaució s'ha d'extremar en el cas de formigonament en rampa.

La superfície del paviment no s'ha de retocar, excepte en zones aïllades, comprovades amb un regle no inferior a 4 m.

ESTESA AMB REGLE VIBRATORI:

La quantitat d'encofrat disponible ha de ser suficient perquè, amb un termini mínim de desencofrat del formigó de 16 h, es tingui en tot moment col·locada i a punt una llargària d'encofrat no inferior a la corresponent a 3 h de formigonament.

3.- UNITAT I CRITERIS D'AMIDAMENT

m3 de volum realment executat, mesurat d'acord amb les seccions-tipus senyalades a la DT

Aquests criteris inclouen l'acabament específic dels acords amb les vores, sense que comporti l'ús de materials diferents d'aquells que normalment conformen la unitat.

No s'inclouen en aquests criteris les reparacions d'irregularitat superiors a les tolerables.

No és d'abonament en aquesta unitat d'obra el reg de cura.

No són d'abonament en aquesta unitat d'obra els junts de retracció ni els de dilatació.

No s'inclou dins d'aquesta unitat d'obra l'abonament dels treballs de preparació de la superfície existent.

ESTESA AMB REGLE VIBRATORI:

Queda inclòs el muntatge i desmuntatge de l'encofrat lateral, en el cas que sigui necessari.

4.- NORMATIVA DE COMPLIMENT OBLIGATORI

Real Decreto 1247/2008, de 18 de julio, por el que se aprueba la Instrucción de Hormigón Estructural (EHE-08).

* Orden de 6 de febrero de 1976 por la que se aprueba el Pliego de prescripciones técnicas generales para obras de carreteras y puentes (PG 3/75)

* Orden FOM/891/2004, de 1 de marzo, por la que se actualizan determinados artículos del pliego de prescripciones técnicas generales para obras de carreteras y puentes, relativos a firmes y pavimentos.

PAVIMENT PER A CARRETERES:

Orden FOM/3460/2003, de 28 de noviembre, por lo que se aprueba la norma 6.1-IC Secciones del firme, de la Instrucción Técnica de Carreteras.

F9H - PAVIMENTS DE MESCLA BITUMINOSA

0.- ELEMENTS QUE CONTEMPLA EL PLEC

F9H11JE1,F9H11251,F9H1115A,F9H1115B.

1.- DEFINICIÓ I CONDICIONS DE LES PARTIDES D'OBRA EXECUTADES

Mescla bituminosa en calent, tipus formigó bituminós, resultat de la combinació d'un lligant hidrocarbonat, granulats (inclòs el pols mineral) amb granulometria continua i eventualment additius, de manera que totes les partícules del granulat quedin recobertes per una pel·lícula homogènia de lligant col·locada i compactada, a una temperatura molt superior a la d'ambient.

Mescla bituminosa en calent per a capes de, son les que els seus materials son les combinació d' un lligant hidrocarbonat, granulats (en granulometria continua amb baixes proporcions de granulat fi o amb discontinuïtat granulomètrica en alguns tamisos), pols mineral i eventualment additius, de manera que totes les partícules del granulat quedin recobertes per una pel·lícula homogènia de lligant col·locada i compactada, a una temperatura molt superior a la d'ambient.

S'han considerat els tipus següents:

- Les mescles bituminoses drenants son les que per la seva proporció baixa de granulat fi, tenen un contingut molt elevat de forats interconnectats que proporcionen propietats drenants. S'han considerat per a l' ús en capes de rodadura de 4 a 5 cm de gruix.

- Les mescles bituminoses discontinues, tenen una discontinuïtat granulomètrica molt elevada en els tamisos inferiors del granulat gros. S'han considerat dos tipus; un amb la mida màxima nominal del fus granulomètric de 8 mm i l'altre d'11 mm. Es consideren per a ús en capes de rodadura de 2 a 3 cm de gruix.

L'execució de la unitat d'obra inclou les operacions següents:

- Estudi de la mescla i obtenció de la fórmula de treball i aprovació d'aquesta per la DO

- Realització del tram de prova i aprovació d'aquest per la DO

- Comprovació de la superfície d'assentament

- Extensió de la mescla

- Compactació de la mescla

- Execució de junts de construcció

- Protecció del paviment acabat

CONDICIONS GENERALS:

La superfície acabada ha de ser de textura homogènia, uniforme i sense segregacions.

S'ha d'ajustar als perfils previstos, en la seva rasant, gruix i amplària.

La densitat obtinguda segons s'indica en l'apartat 542.9.3.2.1 del PG-3 no ha de ser inferior als valors següents:

- Capes de gruix >= 6 cm: 98%

- Capes de gruix < 6 cm: 97%

La densitat per a mescles BBTM A, obtinguda segons apartat 543.9.3.2.1 del PG-3, ha de ser igual o superior a la densitat de referència.

El percentatge de forats per a mescles BBTM B i PA, obtingut segons l'apartat 543.9.3.2.1 del PG-3, ha de ser igual o superior al percentatge de forats de referència

El percentatge de forats, per a mescles BBTM B i PA, obtingut segons l'apartat 543.9.3.2.1 del PG-3, ha de ser igual o superior al percentatge de forats de referència.

L'í ndex de Regularitat Internacional (IRI), segons NLT 330, obtingut segons l'indicat en l'apartat 542.9.4 del PG-3 ha de complir els valors de les taules 542.15 o 542.16 del PG-3.

L'í ndex de Regularitat Internacional (IRI), segons NLT 330, obtingut segons l'indicat en l'apartat 543.9.4 del PG-3 ha de complir els valors de les taules 543.13 o 543.14 del PG-3.

En capes de rodadura:

- Macro textura superficial obtinguda amb el mètode del cercle de sorra (UNE-EN 13036-1) mesurada abans de la posada en servei de la capa: >= 0,7 mm

Macro textura superficial obtinguda amb el mètode del cercle de sorra (UNE-EN 13036-1) mesurada abans de la posada en servei de la capa:

PROJECTE D'URBANITZACIÓ NUFRI 3 (MODIFICACIÓ I ACTUALITZACIÓ)

- Mesclles tipus BBTM B i PA: 1,5 mm
- Mesclles tipus BBTM A: 1,1 mm
- Resistència al lliscament (NLT 336) CRT mínim (%): 65 (Mesurada 2 mesos després d'entrar en servei la capa)
- Resistència al lliscament (NLT 336) CRT mínim (%): 65 (Mesurada 2 mesos després d'entrar en servei la capa):
 - Mesclles tipus BBTM B i PA: 60%
 - Mesclles tipus BBTM A: 65%
- Toleràncies d'execució:
 - Densitat (mesclles BBTM A) obtinguda segons l'apartat 543.9.3.2.1 del PG-3: no ha de ser inferior a 98% de la densitat de referència
 - Percentatge de forats:
 - Mescla tipus BBTM B i gruix de capa \geq 2,5 cm: \pm 2%
 - Mescla tipus PA: \pm 2%
 - Amplària del semiperfil: No s'admeten amplàries inferiors a les teòriques
 - Gruix de la capa: No s'admeten gruixos inferiors al teòric
 - Gruix de la capa: No s'admeten gruixos inferiors als definits en les seccions tipus de la DT, o en el seu defecte, el que resulti de l'aplicació de la dotació mitja que s'especifica en el plec de prescripcions tècniques particulars.
 - Nivell de la capa de rodadura: \pm 10 mm
 - Nivell de les altres capes: \pm 15 mm

2.- CONDICIONS DEL PROCÉS D'EXECUCIÓ

S'ha de realitzar un tram de prova, amb una longitud no inferior a la definida en el Plec de Prescripcions Tècniques Particulars. La DF ha de determinar si es pot acceptar la realització del tram de prova com a part integrant de l'obra en construcció.

A la vista dels resultats obtinguts, el Director d'Obra ha de definir si és acceptable o no la fórmula de treball i si són acceptables o no els equips proposats pel Contractista.

Durant l'execució del tram de prova s'ha d'analitzar la correspondència, al seu cas, entre els mètodes de control de la dosificació del lligant hidrocarbonat i de la densitat in situ establerts als Plecs de Prescripcions Tècniques Particulars, i altres mètodes ràpids de control.

Excepte autorització expressa del Director d'Obra, s'han de suspendre els treballs quan la temperatura ambient a l'ombra sigui inferior a 5°C, excepte si el gruix de la capa a estendre fos inferior a 5 cm, en aquest cas el límit serà de 8°C. Amb vent intens, després de gelades o a taulers d'estructures, la DF ha de poder augmentar aquests límits, en funció dels resultats de compactació obtinguts. Tampoc es permet la posta en obra en cas de pluja.

Excepte autorització expressa del Director d'Obra, s'han de suspendre els treballs quan la temperatura ambient a l'ombra sigui inferior a 8°C. Amb vent intens, després de gelades o en taulers d'estructures, la DF ha de poder augmentar aquests límits, en funció dels resultats de compactació obtinguts. Tampoc es permet la posta en obra en cas de pluja.

La capa no s'ha d'estendre fins que s'hagi comprovat que la superfície sobre la que ha d'assentar-se té les condicions de qualitat i formes previstes, amb les toleràncies establertes. Si en aquesta superfície hi ha defectes o irregularitats que excedeixen les tolerables, s'han de corregir abans de l'execució de la partida d'obra, d'acord amb les instruccions de la DF.

La regularitat superficial de la capa sobre la que s'ha d'estendre la mescla, ha de complir l'indicat en les taules 510.6, 513.8, 542.15 ó 542.16 del PG-3. Sobre aquesta capa s'ha d'haver aplicat un reg d'imprimació o d'adherència, que ha de complir l'especificat en els articles 530 ó 531 del PG-3.

La regularitat superficial de la capa sobre la que s'ha d'estendre la mescla, ha de complir l'indicat en les taules 542.15 ó 542.16 del PG-3. Sobre aquesta capa s'ha d'haver aplicat un reg d'imprimació o d'adherència, que ha de complir l'especificat en l'article 531 del PG-3.

Si la superfície estigués constituïda per un paviment hidrocarbonat, i aquest fos heterogeni, s'haurà d'eliminar mitjançant fressat els excessos de lligant i segellar les zones massa permeables, segons les instruccions del Director d'Obra.

Si la superfície estigués constituïda per un paviment heterogeni, s'haurà d'eliminar mitjançant fressat els excessos de lligant i segellar les zones massa permeables, segons les instruccions del Director d'Obra.

S'ha de comprovar que transcorregut el termini de trencament del lligant dels tractaments aplicats, no queden restes d'aigua. El reg ha d'estar curat i ha de conservar tota la capacitat d'unió amb la mescla.

L'equip d'estesa ha de complir les especificacions de l'article 542.4.3 del PG-3.

L'equip d'estesa ha de complir les especificacions de l'article 543.4.3 del PG-3.

L'estesa de la mescla s'ha de fer mecànicament començant per la vora inferior de la capa i amb la major continuïtat possible, per franges horitzontals. L'amplària de les franges s'ha d'estudiar per a que hi hagi el menor nombre de junts possible.

A les vies sense manteniment de la circulació per a les categories de trànsit T00 a T1 o amb superfícies per estendre superiors a 70000 m², s'ha d'estendre la capa en tota la seva amplada, treballant si fos necessari amb 2 o més estenedores lleugerament desfasades, evitant junts longitudinals.

A les vies sense manteniment de la circulació per a les categories de trànsit T00 a T2 o amb superfícies per estendre superiors a 70000 m², s'ha d'estendre la capa en tota la seva amplada, treballant si fos necessari amb 2 o més estenedores lleugerament desfasades, evitant junts longitudinals.

Als demés casos, després d'haver estès i compactat una franja, s'ha d'estendre la següent mentre la vora de la primera es trobi encara calent i en condicions de ser compactada; en cas contrari s'ha d'executar un junt longitudinal.

L'estenedora s'ha de regular de forma que la superfície de la capa estesa resulti llisa i uniforme, sense segregacions ni arrossegaments, i amb un gruix tal que, un cop compactada, s'ajusti a la rasant i secció transversal indicades a la DT del Projecte, amb les toleràncies indicades.

En capes de rodadura amb mesclles drenants, cal evitar sempre els junts longitudinals. Només en categories de trànsit T2 i T3 o pavimentació de carreteres en les que no sigui possible tallar el trànsit, es permeten i aquests junts han de coincidir amb un carener del paviment.

La mescla bituminosa s'ha d'estendre sempre en una sola tongada. L'estenedora s'ha de regular de manera que la superfície de la capa estesa resulti llisa i uniforme, sense segregacions ni arrossegaments, i amb un gruix tal, que després de la compactació s'ajusti a la secció transversal indicada a la DT amb les toleràncies previstes.

L'estesa s'ha de fer amb la major continuïtat possible, ajustant la velocitat de l'estenedora a la producció de la central de fabricació de manera que aquella no s'aturi. En cas de parada, es comprovarà que la temperatura de la mescla a estendre, en la tolva de l'estenedora i a sota d'aquesta, no baixi de la prescrita en la fórmula de treball per a l'inici de compactació, en cas contrari cal executar un junt transversal.

On resulti impossible, a judici del Director d'Obra, l'ús de màquines estenedores, la mescla bituminosa en calent s'ha de poder posar en obra per altres procediments aprovats per aquest. S'ha de descarregar fora de la zona on s'hagi d'estendre i s'ha de distribuir en una capa uniforme i d'un gruix tal que, una vegada compactada, s'ajusti a la rasant i secció transversal indicades als Plànols del Projecte, amb les toleràncies indicades.

L'equip de compactació ha de complir les especificacions de l'article 542.4.4 del PG-3.

L'equip de compactació ha de complir les especificacions de l'article 543.4.4 del PG-3.

La compactació s'ha de realitzar segons el pla aprovat pel Director d'Obra en funció dels resultats del tram de prova; s'ha de fer a la major temperatura possible, sense sobrepassar la màxima prescrita en la fórmula de treball i sense que es produeixi desplaçament de la mescla

estesa; i s'ha de continuar mentre la temperatura de la mescla no baixi de la mínima prescrita en la fórmula de treball i la mescla es trobi en condicions de ser compactada, fins que assolixi la densitat especificada.

La compactació s'ha de realitzar segons el pla aprovat pel Director d'Obra en funció dels resultats del tram de prova; el nombre de passades de compactador sense vibració ha de ser superior a 6, s'ha de fer a la major temperatura possible, sense sobrepassar la màxima prescrita en la fórmula de treball i sense que es produeixi desplaçament de la mescla estesa; i s'ha de continuar mentre la temperatura de la mescla no baixi de la mínima prescrita en la fórmula de treball i la mescla es trobi en condicions de ser compactada, fins que es compleixi el pla aprovat.

En mesclades bituminoses fabricades amb betums millorats o modificats amb cautxú i en mesclades bituminoses amb addició de cautxú, amb la finalitat de mantenir la densitat de la tongada fins que l'augment de la viscositat del betum contraresti una eventual tendència del cautxú a recuperar la seva forma, s'ha de continuar obligatòriament el procés de compactació fins que la temperatura de la mescla baixi de la mínima establerta a la fórmula de treball, encara que s'hagi assolit prèviament la densitat abans especificada.

La compactació s'ha de fer longitudinalment, de manera continua i sistemàtica. Si l'estesa de la mescla bituminosa es fa per franges, en compactar una d'aquestes s'ha d'ampliar la zona de compactació per tal que inclogui 15 cm de l'anterior, com a mínim.

Els corralls han de portar la seva roda motriu del costat més pròxim a l'estenedora; els seus canvis de direcció s'han de fer sobre la mescla que ja s'ha compactat, i els seus canvis de sentit s'han de fer amb suavitat. S'ha de cuidar que els elements de compactació estiguin nets i, si és precís, humits.

En el cas en que hi hagi junts, s'ha de procurar que els junts transversals de capes sobreposades quedin a un mínim de 5 m un de l'altra, i que els longitudinals quedin desplaçades a un mínim de 15 cm un de l'altra.

A l'estendre franges longitudinals contigües, si la temperatura de l'estesa en primer lloc no fos superior al mínim fixat en la fórmula de treball per acabar la compactació, la vora d'aquesta franja s'ha de tallar verticalment, deixant al descobert una superfície plana i vertical. Se li ha d'aplicar una capa uniforme i lleugera de reg d'adherència segons l'article 531 del PG 3, deixant trencar l'emulsió suficientment. A continuació, s'ha d'escalfar el junt i estendre la següent franja contra ella.

Els junts transversals en capes de rodadura s'han de compactar transversalment, i s'ha de disposar els recolzaments necessaris per als elements de compactació.

A l'estendre franges longitudinals contigües, si la temperatura de l'estesa en primer lloc no fos superior al mínim fixat en la fórmula de treball per acabar la compactació, la vora d'aquesta franja s'ha de tallar verticalment, deixant al descobert una superfície plana i vertical. A continuació, s'ha d'escalfar el junt i estendre la següent franja contra ella.

Els junts transversals en capes de rodadura s'han de compactar transversalment, s'ha de disposar els recolzaments necessaris per als elements de compactació i s'han de separar més de 5 m dels junts transversals de les franges d'estesa contigües.

La capa executada només es pot obrir a la circulació quan assolixi la temperatura ambient en tot el seu gruix, o bé, prèvia autorització de la DF, quan assolixi la temperatura de 60°C. En aquest cas s'han d'evitar les parades i canvis de direcció sobre la capa fins que aquesta assolixi la temperatura ambient.

La capa executada es podrà obrir a la circulació tant aviat com la temperatura de la mateixa arribi als 60°C. S'han d'evitar les aturades brusques i els canvis de sentit del trànsit sobre la capa fins que aquesta assolixi la temperatura ambient.

3.- UNITAT I CRITERIS D'AMIDAMENT

t de pes segons tipus, mesurades multiplicant els amples de cada capa segons amb les seccions tipus especificades a la DT, per els gruixos mitjos i les densitats mitjanes obtingudes dels assaigs de control de cada lot.

m² de superfície, segons tipus, mesurats multiplicant l'amplària de cada capa d'acord amb les seccions tipus especificades a la DT per la llargària realment executada.

L'abonament dels treballs de preparació de la superfície d'assentament correspon a la unitat d'obra de la capa subjacent.

No són d'abonament en aquesta unitat d'obra els regs d'imprimació o d'adherència.

No són d'abonament en aquesta unitat d'obra els regs d'adherència.

4.- NORMATIVA DE COMPLIMENT OBLIGATORI

Orden FOM/3460/2003, de 28 de novembre, por lo que se aprueba la norma 6.1-IC Secciones del firme, de la Instrucción Técnica de Carreteras.

Orden de 6 de febrero de 1976 por la que se aprueba el Pliego de prescripciones técnicas generales para obras de carreteras y puentes (PG 3/75)

Orden Circular 24/2008, sobre el Pliego de Prescripciones técnicas generales para obras de carreteras y puentes (PG-3). Artículos: 542-Mezclas bituminosas en caliente tipo hormigón bituminoso y 543-Mezclas bituminosas para capas de rodadura. Mezclas drenantes y discontinuas.

5.- CONDICIONS DE CONTROL D'EXECUCIÓ I DE L'OBRA ACABADA

CONTROL D'EXECUCIÓ. OPERACIONS DE CONTROL:

Abans d'iniciar-se la posta en obra de cada tipus de mescla bituminosa en calent. Execució d'un tram de prova, per comprovar:

- La fórmula de treball
- Els equips proposats per el contractista
- La forma específica d'actuació dels equips
- La correspondència entre els mètodes de control de fabricació i els resultats in situ

En l'execució d'una capa:

- Inspecció visual de l'aspecte de la mescla i mesura de la temperatura de la mescla i la temperatura ambient, al descarregar en l'estenedora o equip de transferència

- Presa de mostres i preparació de provetes segons UNE-EN 12697-30 si la mida màxima del granulat es 22 mm o segons UNE-EN 12697-32 per a mides màximes del granulat superiors, al menys un cop al dia i al menys un cop per lot determinat segons el menor dels valors següents:

- 500 m de calçada
- 3.500 m² de calçada
- la fracció construïda diàriament

- Presa de mostres i preparació de provetes segons UNE-EN 12697-30 aplicant 50 cops per cara al menys un cop al dia i al menys un cop per lot determinat segons el menor dels valors següents:

- 500 m de calçada
- 3.500 m² de calçada
- la fracció construïda diàriament

- Determinar el contingut de forats segons UNE-EN 12697-8 de les provetes anteriors

- Determinar la densitat aparent segons UNE-EN 12697-6 amb el mètode d'assaig de l'annex B de la UNE-EN 13108-20

- Determinació per a cada lot de la densitat de referència per a compactació, com el valor mig dels 4 últims valors de densitat aparent obtinguts de les provetes del punt anterior

PROJECTE D'URBANITZACIÓ NUFRI 3 (MODIFICACIÓ I ACTUALITZACIÓ)

- Per a mescles tipus BBTM A, determinació per a cada lot de la densitat de referència per a compactació, com el valor mesurat dels últims 4 valors de densitat aparent, obtinguts de les provetes anteriors.
- Per a mescles tipus BBTM B i PA, determinació per a cada lot, del percentatge de forats de referència per a compactació, definit com el valor mig dels últims 4 valors de contingut de forats obtinguts de les provetes anteriors.
- Dosificació del lligant segons UNE-EN 12697-1, amb la freqüència que estableixi el DO, sobre les mostres de les provetes
- Granulometria dels granulats extrems segons UNE-EN 12697-2, amb la freqüència que estableixi el DO, sobre les mostres de les provetes
- Gruix de l'estesa, mitjançant punxó graduat amb la freqüència que estableixi el DO
- Que el nombre i tipus de compactadors son els aprovats
- Que funcionen els dispositius d'humectació, neteja i protecció dels compactadors
- El llast, pes total i en el seu cas, pressió d'inflament dels compactadors
- La freqüència i l'amplitud en els compactadors vibratori
- Nombre de passades de cada compactador
- Temperatura de la superfície de la capa en acabar la compactació
- Que el nombre i tipus de compactadors son els aprovats
- Que funcionen els dispositius d'humectació, neteja i protecció dels compactadors
- El llast, pes total dels compactadors
- Per a mescles tipus BBTM B i PA, permeabilitat de la capa durant la seva compactació segons NLT 327; amb la freqüència que determini la DO.

- Nombre de passades de cada compactador
- Temperatura de la superfície de la capa en acabar la compactació

CONTROL DE L'OBRA ACABADA. OPERACIONS DE CONTROL:

- Extracció de testimonis, en punts aleatoris, en un nombre més gran o igual a 5 per lot
- Determinar la densitat i el gruix dels testimonis antriors segons UNE-EN 12697-6, considerant les condicions d'assaig de l'annex B de la UNE-EN 13108-20
 - Per a mescles BBTM A, BBTM B en capes de gruix $\geq 2,5$ cm i mescles PA: extracció de testimonis en punts aleatoris, en nombre més gran o igual a 5 per lot
 - En mescles BBTM A: determinar la densitat aparent de les provetes i el gruix de la capa
 - En mescles BBTM B de gruixos $\geq 2,5$ cm: determinar la densitat aparent i el percentatge de forats dels testimonis extrems
 - En mescles BBTM B de gruixos $< 2,5$ cm, : determinar la dotació mitja de la mescla com a relació entre la massa total dels materials corresponents a cada càrrega, mesurada per diferència de pes del camió abans i després de carregar-lo, per la superfície realment tractada mesurada en el terreny. La bàscula ha d'estar contrastada
 - En mescles PA, sobre les provetes extrems, cal determinar el gruix, el contingut de forats segons UNE-EN 12697-8 i la densitat segons UNE-EN 12697-6 considerant les condicions d'assaig que figuren en l'annex B de la UNE-EN 13108-20.
- Control de la regularitat superficial del lot 24 h després de la seva execució i abans d'estendre la capa següent, determinant l'IRI segons NLT 330, calculant un valor cada hm. En les capes de rodadura sha de comparar la regularitat superficial a més, abans de la recepció definitiva de les obres, en tota la llargària de l'obra

En capes de rodadura, cal comprovar a més:

- Mesura de la macrotectura superficial segons UNE-EN 13036-1, abans de la posada en servei de la capa, en 5 punts escollits aleatòriament, amb un punt per hm com a mínim
- Mesura de la macrotectura superficial segons UNE-EN 13036-1, abans de la posada en servei de la capa, en 5 punts escollits aleatòriament, amb un punt per hm com a mínim
- Determinació de la resistència al lliscament, segons NLT 336, una cop passats 2 mesos de la posada en servei de la capa, en tota la llargària del lot

CONTROL DE L'OBRA ACABADA. INTERPRETACIÓ DE RESULTATS I ACTUACIONS EN CAS D'INCOMPLIMENT:

El lot de control definit en el procés d'execució (500 m de calçada, 3.500 m² de calçada o jornada diària) s'ha d'acceptar o rebutjar globalment.

Les condicions d'acceptació són les següents:

Densitat:

- La densitat mitja obtinguda no ha de ser inferior a l'especificada anteriorment; no més de 3 individus de la mostra assajada podran presentar resultats individuals que baixin de la prescrita en més de 2 punts percentuals. Si la densitat mitja obtinguda és inferior, s'ha de procedir de la següent manera:

- Si la densitat mitja obtinguda és inferior al 95% de la densitat de referència, s'ha d'aixecar la capa de mescla bituminosa corresponent al lot controlat mitjançant fressat i s'ha de reposar per compte del Contractista;
- Si la densitat mitja obtinguda no és inferior al 95% de la densitat de referència, s'ha d'aplicar una penalització econòmica del 10% a la capa de mescla bituminosa corresponent al lot controlat.

Densitat en mescles discontinues BBTM A:

- La densitat mitja obtinguda no ha de ser inferior a l'especificada; no més de 2 mostres poden presentar resultats individuals inferiors al 95% de la densitat de referència.
- Si la densitat mitja obtinguda es inferior a l'especificada, s'ha de procedir de la manera següent:
 - Si la densitat mitja obtinguda es inferior al 95% de la densitat de referència, cal aixecar la capa de mescla bituminosa corresponent al lot controlat mitjançant fressat i s'ha de reposar a càrrec del Contractista;
 - Si la densitat mitja obtinguda no es inferior al 95% de la densitat de referència, s'ha d'aplicar una penalització econòmica del 10% a la capa de mescla bituminosa corresponent al lot controlat.

Densitat en mescles discontinues BBTM B, i gruix de la capa $\geq 2,5$ cm:

- La mitja del percentatge de forats no ha de variar en més de 2 punts percentuals dels valors especificats; no més de 3 individus de la mostra assajada poden presentar resultats individuals que variïn de ls establerts en més de 3 punts percentuals.
- Si la mitja del percentatge de forats es diferent a l'especificada, s'ha de procedir de la manera següent:
 - Si la mitja de percentatge de forats varia en més de 4 punts percentuals, cal aixecar la capa de mescla bituminosa corresponent al lot controlat mitjançant fressat i s'ha de reposar a càrrec del Contractista;
 - Si la mitja de percentatge de forats varia en menys de 4 punts percentuals, s'ha d'aplicar una penalització econòmica del 10% a la capa de mescla bituminosa corresponent al lot controlat.

Densitat en mescles discontinues BBTM B, i gruix de la capa $< 2,5$ cm:

- La dotació mitja de mescla obtinguda en el lot, no ha de ser inferior a l'especificada i, a més, no més de 2 mostres poden presentar resultats individuals inferiors al 95% de la densitat de referència.
- Si la dotació mitja de mescla es inferior a l'especificada, s'ha de procedir de la manera següent:
 - Si la dotació mitja de mescla obtinguda es inferior al 95% de la densitat de referència, cal aixecar la capa de mescla bituminosa corresponent al lot controlat mitjançant fressat i s'ha de reposar a càrrec del Contractista;
 - Si la dotació mitja de mescla obtinguda no es inferior al 95% de la densitat de referència, s'ha d'aplicar una penalització econòmica del 10% a la capa de mescla bituminosa corresponent al lot controlat.

Densitat en mescles drenants PA:

PROJECTE D'URBANITZACIÓ NUFRI 3 (MODIFICACIÓ I ACTUALITZACIÓ)

- La mitja del percentatge de forats no ha de variar en més de 2 punts percentuals dels valors especificats; no més de 3 individus de la mostra assajada poden presentar resultats individuals que variïn dels establerts en més de 3 punts percentuals
- Si la mitja del percentatge de forats es diferent a la especificada, s'ha de procedir de la manera següent:
 - Si la mitja de percentatge de forats varia en més de 4 punts percentuals, cal aixecar la capa de mescla bituminosa corresponent al lot controlat mitjançant fressat i s'ha de reposar a càrrec del Contractista;
 - Si la mitja de percentatge de forats varia en menys de 4 punts percentuals, s'ha d'aplicar una penalització econòmica del 10% a la capa de mescla bituminosa corresponent al lot controlat.

Gruix:

- El gruix mig obtingut no ha de ser inferior al previst a la secció-típus de la DT. No més de 3 individus de la mostra assajada poden presentar resultats individuals que baixin del prescrit en més d'un 10%.

Si el gruix mig obtingut en una capa és inferior a l'especificat anteriorment, s'ha de procedir de la següent manera:

- Per capes de base:
 - Si el gruix mig obtingut en una capa de base fos inferior al 80% de l'especificat abans, s'ha de rebutjar la capa, i el Contractista, pel seu compte, ha d'aixecar la capa mitjançant fressat i reposar-la o estendre de nou una altra capa sobre la rebutjada si no hi haguessin problemes de gàlib;
 - Si el gruix mig obtingut fos superior al 80% de l'especificat abans, i no existissin problemes d'entollament, s'ha de compensar el nivellament de la capa amb el gruix addicional corresponent a la capa superior per compte del Contractista.
- Per capes intermèdies:
 - Si el gruix mig obtingut en una capa intermèdia fos inferior al 90% de l'especificat abans, s'ha de rebutjar la capa, i el Contractista, pel seu compte, ha d'aixecar la capa mitjançant fressat i reposar-la o estendre de nou una altra capa sobre la rebutjada si no hi haguessin problemes de gàlib o sobrecàrregues en estructures
 - Si el gruix mig obtingut fos superior al 90% de l'especificat abans, i no existissin problemes d'entollament, s'ha d'acceptar la capa amb una penalització econòmica del 10%.

- Per capes de rodadura:

- Si el gruix mig obtingut fos inferior a l'especificat s'ha de rebutjar la capa, i el Contractista, pel seu compte, ha d'aixecar la capa mitjançant fressat i reposar-la o estendre de nou una altra capa sobre la rebutjada si no hi haguessin problemes de gàlib o sobrecàrregues en estructures

Gruix:

- El gruix mig obtingut no ha de ser inferior al previst a la secció-típus de la DT. No més de 2 individus de la mostra assajada poden presentar resultats individuals inferiors al 95% del gruix especificat.
- Si el gruix mig obtingut en una capa és inferior a l'especificat anteriorment, s'ha de procedir de la següent manera, s'ha de rebutjar la capa i el Contractista pel seu compte, ha d'aixecar la capa mitjançant fressat i reposar-la.

Regularitat superficial:

- Si els resultats de la regularitat superficial de la capa acabada excedeixen els límits establerts, es procedirà de la següent manera:
 - Si els resultats excedeixen els límits establerts en més del 10% de la longitud de l tram controlat o de la longitud total de l'obra per a capes de rodadura, s'ha d'estendre una nova capa de mescla bituminosa amb el gruix que determini el DO a càrrec del Contractista;
 - Si els resultats excedeixen els límits establerts en menys del 10% de la longitud del tram controlat o de la longitud total de l'obra, s'han de corregir els defectes de regularitat superficial mitjançant fressat a càrrec del Contractista. La localització dels esmentats defectes s'ha de fer sobre els perfils longitudinals obtinguts en l'auscultació per la determinació de la regularitat superficial.
- Si els resultats de la regularitat superficial de la capa de rodadura en trams uniformes i continus, amb longituds superiors a 2 km, milloren els límits establerts, i compleixen amb els valors de les taules següents, segons correspongui, es podrà incrementar l'abonament de mescla bituminosa, segons l'establert en l'apartat 542.11 del PG 3:
 - Per fermes de nova construcció amb possibilitat d'abonament addicional: PG 3 Taula 542.20a
 - Per fermes rehabilitats estructuralment amb possibilitat d'abonament addicional: PG 3 Taula 542.20b

Regularitat superficial:

- Si els resultats de la regularitat superficial de la capa acabada excedeixen els límits establerts, cal enderrocar el lot, retirar la runa a l'abocador i estendre una nova capa a càrrec del Contractista.
- Si els resultats de la regularitat superficial de la capa de rodadura en trams uniformes i continus, amb longituds superiors a 2 km, milloren els límits establerts, i compleixen amb els valors de les taules següents, segons correspongui, es podrà incrementar l'abonament de mescla bituminosa, segons l'establert en l'apartat 543.11 del PG 3:
 - Per fermes de nova construcció amb possibilitat d'abonament addicional: PG 3 Taula 543.18a
 - Per fermes rehabilitats estructuralment amb possibilitat d'abonament addicional: PG 3 Taula 543.18b

Macrotextura superficial:

- El resultat mig de l'assaig de la mesura de la macrotextura superficial no ha de resultar inferior al valor previst. No més d'un individu de la mostra assajada pot presentar un resultat individual inferior a aquest valor en més del 25%.
- Si el resultat mig de l'assaig de la mesura de la macrotextura superficial resulta inferior al valor previst, es procedirà de la següent manera:
 - Si el resultat mig de l'assaig de la mesura de la macrotextura superficial resulta inferior al 90% del valor previst, s'ha d'estendre una nova capa de rodadura a càrrec del Contractista
 - Si el resultat mig de l'assaig de la mesura de la macrotextura superficial resulta superior al 90% del valor previst, s'ha d'aplicar una penalització econòmica del 10%

Macrotextura superficial:

- El resultat mig de l'assaig de la mesura de la macrotextura superficial no ha de resultar inferior al valor previst. No més d'un individu de la mostra assajada pot presentar un resultat individual inferior a aquest valor en més del 25%.
- Si el resultat mig de l'assaig de la mesura de la macrotextura superficial resulta inferior al valor previst, es procedirà de la següent manera:
 - Si el resultat mig de l'assaig de la mesura de la macrotextura superficial resulta inferior al 90% del valor previst, s'ha d'estendre una nova capa de rodadura a càrrec del Contractista, i en les mesclades drenants, cal enderrocar el lot, portar-lo a l'abocador i reposar la capa a càrrec del Contractista
 - Si el resultat mig de l'assaig de la mesura de la macrotextura superficial resulta superior al 90% del valor previst, s'ha d'aplicar una penalització econòmica del 10%

Resistència al lliscament:

- El resultat mig de la resistència al lliscament no ha de ser inferior al valor previst. No més d'un 5% de la llargària total del lot pot presentar un resultat inferior a aquest valor en més de 5 unitats.
- Si el resultat mig de l'assaig de determinació de la resistència al lliscament resulta inferior al valor previst, es procedirà de la següent manera:
 - Si el resultat mig de l'assaig de determinació de la resistència al lliscament resulta inferior al 95% del valor previst, en mesclades discontinues, s'ha d'estendre una nova capa a càrrec del Contractista i en mesclades drenants, cal enderrocar el lot, portar-lo a l'abocador i reposar la capa a càrrec del Contractista
 - Si el resultat mig de l'assaig de determinació de la resistència al lliscament resulta superior al 95% del valor previst, s'aplicarà una penalització econòmica del 10%

Resistència al lliscament:

- Si el resultat mig de l'assaig de determinació de la resistència al lliscament resulta inferior al valor previst, es procedirà de la següent manera:

- Si el resultat mig de l'assaig de determinació de la resistència al lliscament resulta inferior al 90% del valor previst, s'ha d'estendre una nova capa de rodadura a càrrec del Contractista.

- Si el resultat mig de l'assaig de determinació de la resistència al lliscament resulta superior al 90% del valor previst, s'aplicarà una penalització econòmica del 10%

F9J - REGS SENSE GRANULATS

0.- ELEMENTS QUE CONTEMPLA EL PLEC

F9J13J40,F9J12E70,F9J13J4A.

1.- DEFINICIÓ I CONDICIONS DE LES PARTIDES D'OBRA EXECUTADES

Regs amb lligant de quitrà, emulsió bituminosa o betum asfàltic o reg de cur a del formigó amb producte filmogen.

S'han considerat els següents regs amb lligants hidrocarbonats:

- Reg d'imprimació (IMP)
- Reg d'adherència (ADH)
- Reg de penetració
- Reg de cura (CUR)

L'execució de la unitat d'obra inclou les operacions següents:

En el reg d'imprimació o de penetració:

- Preparació de la superfície existent
- Aplicació del lligant bituminós
- Eventual extensió d'un granulat de cobertura

En el reg d'adherència:

- Preparació de la superfície existent
- Aplicació del lligant bituminós

En el reg de cura:

- Preparació de la superfície existent
- Aplicació del lligant bituminós
- Eventual extensió d'un granulat de cobertura

Reg amb producte filmogen.

- Preparació de la superfície existent
- Aplicació del producte filmogen de cura

CONDICIONS GENERALS:

El reg ha de tenir una distribució uniforme i no pot quedar cap tram de la superfície tractada sense lligant.

S'ha d'evitar la duplicació de la dotació als junts de treball transversals.

Quan el reg s'hagi fet per franges, cal que l'estesa del lligant estigui superposada en la unió de dues franges.

REG AMB LIGANTS HIDROCARBONATS:

El granulat de cobertura, en el seu cas, ha de tenir una distribució uniforme.

La dotació de la capa de granulat de cobertura, ha de ser la necessària per tal d'absorbir l'excés de lligant o per tal de garantir la protecció del reg del trànsit d'obra.

La dosificació de l'emulsió bituminosa catiònica al 50% de betum tipus C50 BF5 IMP ha de ser de 1200 g/m² a calçades i vorals.

2.- CONDICIONS DEL PROCÉS D'EXECUCIÓ

CONDICIONS GENERALS:

S'han de suspendre els treballs quan la temperatura sigui inferior a 5°C o en cas de pluja.

La superfície per regar ha de ser neta i sense material engrunat.

S'han de protegir els elements constructius o accessoris de l'entorn, per tal que quedin nets una vegada aplicat el reg.

REG AMB LIGANTS HIDROCARBONATS:

La superfície per regar ha de tenir la densitat i les rasants especificades a la DT. Ha de complir les condicions especificades per la unitat d'obra corresponent i no ha d'estar estovada per un excés d'humitat.

Es prepararà un tram de prova per a comprovar les dotacions previstes de lligant, la necessitat d'àrid de cobertura i dotació corresponent i l'adequació dels mitjans previstos en l'execució. Es comprovaran les característiques de l'equip, especialment la seva capacitat per aplicar la dotació de lligat fixada a la temperatura prescrita, i la uniformitat de repartiment, tant transversal com longitudinal. Es determinarà la pressió en el indicador de la bomba d'impulsió del lligant i la velocitat de marxa més apropiades, i com a dada orientativa, el nombre de passades del equip de compactació.

L'equip d'aplicació ha d'anar sobre pneumàtics i ha de ser capaç de distribuir la dotació de producte a la temperatura especificada.

El dispositiu regulador ha de proporcionar una uniformitat transversal suficient.

En punts inaccessibles o on ho determini la DF, es pot completar l'aplicació manualment amb un equip portàtil.

L'estesa del granulat de cobertura, en el seu cas, s'ha de fer, sempre que sigui possible, mecànicament.

El procés d'estesa del granulat, ha d'evitar la circulació sobre les capes de reg no tractades.

REG D'IMPRIMACIÓ O DE PENETRACIÓ:

S'ha d'humitejar la superfície abans de l'aplicació del reg.

Es pot dividir la dotació prevista per a la seva aplicació en dues vegades, si la DF ho considera necessari.

Temperatura d'aplicació (viscositat NLT 138):

- Emulsió bituminosa: 5-20 s Saybolt Furol

La seva aplicació ha d'estar coordinada amb l'estesa de la capa superior.

S'ha de prohibir l'acció de tot tipus de trànsit, preferentment, durant les 24 h següents a l'aplicació del lligant, i 4h en cas d'estesa de l'àrid.

Si durant aquest període ha de circular tràfic, s'ha d'estendre un granulat de cobertura i els vehicles han de circular a velocitat <= 40 km/h.

L'estesa de l'àrid de cobertura es realitzarà, a judici de la DF, quan s'hagi de fer circular trànsit per sobre del reg, o quan s'observi que hagi quedat part sense absorbir passades 24h de l'estesa del lligant. La seva dosificació serà la mínima necessària per a absorbir l'excés de lligant o per a garantir la durada del reg sota l'acció del trànsit.

Dotació del granulat de cobertura: <= 6 l/m², >= 4 l/m²

L'àrid a utilitzar en regs d'imprimació, si és el cas, serà sorra natural, sorra procedent de matxuqueix o mescla d'ambdós materials, exempt de pols, brutícia, argila o altres substàncies estranyes. Complirà, a més, les següents condicions:

- Plasticitat (NLT-105 i NLT-106): Nul·la
 - Coeficient de neteja (NLT-172): ≤ 2
 - Equivalent de sorra (UNE-EN 933-8): ≥ 40
 - % material que passa pel tamís 4 UNE (UNE-EN 933-2): 100 %
- En el moment de l'estesa, si és el cas, el granulat no pot contenir més d'un 4 % d'aigua lliure.

REG D'ADHERÈNCIA:

La seva aplicació ha d'estar coordinada amb l'estesa de la capa superior.

Si el reg s'ha d'estendre sobre un paviment bituminós existent, s'han d'eliminar els excessos de betum i s'han de reparar els desperfectes que puguin impedir una perfecta unió entre les capes bituminoses.

Temperatura d'aplicació (viscositat NLT 138): 10-40 s Saybolt Furol

S'ha de prohibir el trànsit fins que hagi acabat el curat o la ruptura del lligant.

REG DE CURA AMB LLIGANT HIDROCARBONAT:

Temperatura d'aplicació (viscositat NLT 138): 10-40 s Saybolt Furol

L'estesa de l'àrid de cobertura, si és el cas, es realitzarà, a judici de la DF, quan s'hagi de fer circular trànsit per sobre del reg. L'estesa es realitzarà per mitjans mecànics de forma uniforme i amb la dotació aprovada per la DF.

En el moment de l'estesa, si és el cas, el granulat no pot contenir més d'un 4 % d'aigua lliure.

Dotació del granulat de cobertura: $\leq 6 \text{ l/m}^2$, $\geq 4 \text{ l/m}^2$

REG DE CURA AMB PRODUCTE FILMOGEN:

La superfície per regar ha de tenir la densitat i les rasants especificades a la DT Ha de complir les condicions especificades per l'unitat d'obra corresponent.

S'ha de mantenir humida la superfície a tractar.

No ha de circular trànsit durant els 3 dies següents a l'execució del reg.

Si durant aquest període ha de circular trànsit, s'ha d'extindre un granulat de cobertura i els vehicles han de circular a velocitat $\leq 30 \text{ km/h}$.

La dosificació del granulat de cobertura ha de ser de 4 l/m^2 i ha de tenir un diàmetre màxim de 4,76 mm.

3.- UNITAT I CRITERIS D'AMIDAMENT

SENSE ESPECIFICAR DOTACIÓ:

t de pes mesurades segons les especificacions de la DT.

DOTACIÓ EN KG/M2:

m2 de superfície amidada segons les especificacions de la DT.

REG AMB LLIGANTS HIDROCARBONATS:

No són d'abonament els excessos laterals.

REG DE CURA AMB PRODUCTE FILMOGEN, REG D'IMPRIMACIÓ O DE PENETRACIÓ:

Queda inclòs en aquesta unitat d'obra el granulat de cobertura per a donar obertura al trànsit.

4.- NORMATIVA DE COMPLIMENT OBLIGATORI

* Orden de 6 de febrero de 1976 por la que se aprueba el Pliego de prescripciones técnicas generales para obras de carreteras y puentes (PG 3/75)

REG AMB LLIGANTS HIDROCARBONATS:

* Orden FOM/891/2004, de 1 de marzo, por la que se actualizan determinados artículos del pliego de prescripciones técnicas generales para obras de carreteras y puentes, relativos a firmes y pavimentos.

5.- CONDICIONS DE CONTROL D'EXECUCIÓ I DE L'OBRA ACABADA

OPERACIONS DE CONTROL EN REG AMB LLIGANTS HIDROCARBONATS:

Les tasques de control a realitzar són les següents:

- Execució d'un tram de prova que, a efectes de control, es tractarà com un lot d'execució.
- Inspecció visual de la superfície sobre la que s'ha d'estendre el reg i observació de l'efecte de pas de un camió carregat.
- Control de la temperatura ambient i la d'aplicació del lligant.
- Vigilar la pressió de la bomba d'impulsió del lligant i la velocitat del equip de reg.
- Comprovar, amb cinta mètrica, l'ample del reg cada 50 m.
- Control de la dosificació realment estesa, mitjançant el pesat de safates metàl·liques o bandes de paper col·locades sobre la superfície sense tractar prèviament a l'estesa del lligant i l'àrid si és el cas. El nombre de determinacions s'establirà la DF.

CRITERIS DE PRESA DE MOSTRES EN REG AMB LLIGANTS HIDROCARBONATS:

Els controls s'han de fer segons les indicacions de la DF.

INTERPRETACIÓ DE RESULTATS I ACTUACIONS EN CAS D'INCOMPLIMENT EN REG AMB LLIGANTS HIDROCARBONATS:

Cal complir estrictament les limitacions de temperatura i temps marcats.

Es mantindran el més uniformement possible, durant el reg, la pressió de la bomba d'impulsió i la velocitat del equip, ajustant-se a les deduïdes del tram de prova.

Els amplex mesurats seran sempre els indicats en els plànols amb les toleràncies indicades en el plec.

La dotació mitjana, tan del lligant residual com en el seu cas dels àrids no podrà diferir de la prevista en més d'un 15%. I no més de un individu de la mostra podrà excedir els límits fixats.

L'equip de reg haurà de ser capaç de distribuir el lligant amb variacions, respecte a la mitjana, no més grans del 15% transversalment i del 10% longitudinalment.

FD - SANEJAMENT I CANALITZACIONS

FD9 - RECOBRIMENTS PROTECTORS EXTERIORS PER A CLAVEGUERES

0.- ELEMENTS QUE CONTEMPLA EL PLEC

FD95724T,FD95TTTT,FD95TTT1,FD95722T.

1.- DEFINICIÓ I CONDICIONS DE LES PARTIDES D'OBRA EXECUTADES

Recobriments exterior amb formigó per a la protecció de tubs de formigó.

L'execució de la unitat d'obra inclou les operacions següents:

- Preparació de la superfície del tub

- Col·locació del formigó de protecció
- Cura del formigó de protecció

CONDICIONS GENERALS:

El recobriments acabats ha de tenir un gruix uniforme i ha de cobrir totalment la superfície exterior dels tubs.

No ha de tenir discontinuïtats, esquerdes o defectes, com és ara disgregacions o buits.

La resistència característica del formigó es comprovarà d'acord amb l'article 86 de l'EHE-08

Toleràncies d'execució:

- Gruix: $\pm 5\%$

2.- CONDICIONS DEL PROCÉS D'EXECUCIÓ

S'ha de treballar a una temperatura ambient que oscil·li entre els 5°C i els 40°C, sense pluja.

Abans de l'aplicació del recobriments, s'ha de sanejar la superfície. Aquesta superfície no ha de tenir pols, greixos, etc.

El formigó s'ha de col·locar a l'obra abans que comenci a adormir-se.

3.- UNITAT I CRITERIS D'AMIDAMENT

m de llargària instal·lada, amidada segons les especificacions de la DT, entre els eixos dels elements o dels punts per connectar. S'inclou dins d'aquest criteri el treball de preparació de la superfície a cobrir.

4.- NORMATIVA DE COMPLIMENT OBLIGATORI

Real Decreto 1247/2008, de 18 de julio, por el que se aprueba la Instrucción de Hormigón Estructural (EHE-08).

FM - INSTAL·LACIONS CONTRA INCENDIS I DE SEGURETAT

FM2 - INSTAL·LACIONS D'EXTINCIÓ D'INCENDI

0.- ELEMENTS QUE CONTEMPLA EL PLEC

FM213639.

1.- DEFINICIÓ I CONDICIONS DE LES PARTIDES D'OBRA EXECUTADES

Hidrant.

S'han considerat els tipus següents:

- De columna seca
- De columna humida
- Soterrat en pericó

L'execució de la unitat d'obra inclou les operacions següents:

Hidrants de columna seca:

- Fixació de la columna a la base
- Connexió a la xarxa d'alimentació
- Recobriments de protecció de la part soterrada

Hidrants de columna humida:

- Fixació de la columna a la base.
- Connexió a la xarxa d'alimentació.

Hidrants soterrats en pericó:

- Fixació del conjunt al fons del pericó.
- Connexió a la xarxa d'alimentació.

CONDICIONS GENERALS:

La posició ha de ser la reflectida a la DT o, en el seu defecte, la indicada per la DF.

Toleràncies d'instal·lació:

- Posició: ± 30 mm
- Aplomat: ≤ 5 mm

HIDRANTS DE COLUMNA SECA:

La columna ha de quedar vertical i fixada sòlidament a la base.

Només ha de sobresortir del paviment el cos superior.

La part soterrada ha de quedar protegida de la corrosió amb pintures, cintes asfàltiques, etc., que han de complir les condicions fixades en el plec de condicions de la seva partida d'obra.

El maniguets de ruptura de l'eix d'accionament de la vàlvula de tancament, ha de quedar dins de l'element intermedi.

El rebret immediat a la boca de buidatge cal que sigui porós, per a permetre l'absorció de l'aigua evacuada.

HIDRANTS DE COLUMNA HUMIDA:

La columna ha de quedar vertical i fixada sòlidament a la base.

HIDRANTS SOTERRATS EN PERICÓ:

L'eix d'enllaç ràpid ha de quedar vertical i encarat cap amunt. Tot el conjunt ha de quedar fixat sòlidament al fons del pericó, que ha de complir les condicions fixades en el plec de condicions de la seva partida d'obra.

La vàlvula de tancament i les unions han de ser estanques a la pressió de treball.

Ha d'anar connectat a la xarxa d'alimentació.

Les boques han de quedar tapades amb les tapes corresponents.

2.- CONDICIONS DEL PROCÉS D'EXECUCIÓ

No hi ha condicions específiques del procés d'instal·lació.

3.- UNITAT I CRITERIS D'AMIDAMENT

Unitat de quantitat instal·lada, amidada segons les especificacions de la DT.

4.- NORMATIVA DE COMPLIMENT OBLIGATORI

Real Decreto 1942/1993, de 5 de noviembre, por el que se aprueba el Reglamento de Instalaciones de Protección contra Incendios.
Resolució de 22 de març de 1995, de designació del laboratori general d'assaigs i investigacions com a organisme de control per la certificació de productes, d'acord amb el Reial Decret 1942/1993, que aprova el reglament CPI.

G - PARTIDES D'OBRA D'ENGINYERIA CIVIL
G2 - DEMOLICIONS, ENDERROCS, MOVIMENTS DE TERRES I GESTIÓ DE RESIDUS
G21 - DEMOLICIONS I ENDERROCS
G219 - DEMOLICIONS D'ELEMENTS DE VIALITAT

0.- ELEMENTS QUE CONTEMPLA EL PLEC

G219Q105,G219Q200,G219Q20A,G2194AJ5,G2194XA5.

1.- DEFINICIÓ I CONDICIONS DE LES PARTIDES D'OBRA EXECUTADES

Demolició d'elements de vialitat, arrencada de paviments o soleres o desmuntatge de paviments.

S'han considerat els elements següents:

- Vorada col·locada sobre terra o formigó
- Rigola de formigó o de panots col·locats sobre formigó
- Paviment de formigó, panots, llambordins o mescla bituminosa

L'execució de la unitat d'obra inclou les operacions següents:

- Preparació de la zona de treball
- Demolició de l'element amb els mitjans adients
- Trossejament i apilada de la runa

CONDICIONS GENERALS:

Els materials han de quedar suficientment trossejats i apilats per tal de facilitar-ne la càrrega, en funció dels mitjans de què es disposin i de les condicions de transport.

Els materials han de quedar apilats i emmagatzemats en funció de l'ús a que es destinin (transport a abocador, reutilització, eliminació en obra, etc.).

Un cop acabats els treballs, la base ha de quedar neta de restes de material.

2.- CONDICIONS DEL PROCÉS D'EXECUCIÓ

No s'ha de treballar amb pluja, neu o vent superior als 60 km/h.

S'ha de seguir l'ordre de treballs previst a la DT.

El contractista ha d'elaborar un programa de treball que ha de ser aprovat per la DF abans d'iniciar els treballs, on s'ha d'especificar, com a mínim:

- Mètode d'enderroc i fases
- Estabilitat de les construccions en cada fase, apuntalaments necessaris
- Estabilitat i protecció de les construccions i elements de l'entorn i els que s'han de conservar
- Manteniment i substitució provisional dels serveis afectats per els treballs
- Mitjans d'evacuació i especificació de les zones d'abocament dels productes d'enderroc
- Cronograma dels treballs
- Pautes de control i mesures de seguretat i salut

La part per a enderrocar no ha de tenir instal·lacions en servei (aigua, gas, electricitat, etc.).

El paviment no ha de tenir conductes d'instal·lació en servei a la part per arrencar, s'han de desmuntar els aparells d'instal·lació i de mobiliari existents, així com qualsevol element que pugui destorbar la feina.

S'han de protegir els elements de servei públic que puguin resultar afectats per les obres.

La zona afectada per les obres ha de quedar convenientment senyalitzada.

L'execució dels treballs no han de produir desperfectes, molèsties o perjudicar les construccions, bens o persones de l'entorn.

S'ha d'evitar la formació de pols, pel que cal regar les parts que s'hagin de demolir i carregar.

En cas d'imprevistos (terrenys inundats, olors de gas, etc.) o quan l'enderrocament pugui afectar les construccions veïnes, s'han de suspendre les obres i avisar a la DF.

L'operació de càrrega de runa s'ha de fer amb les precaucions necessàries, per tal d'aconseguir les condicions de seguretat suficients.

S'han d'eliminar els elements que puguin entorpir els treballs de retirada i càrrega de runa.

S'ha de complir la normativa vigent en matèria mediambiental, de seguretat i salut i d'emmagatzematge i transport de productes de construcció.

3.- UNITAT I CRITERIS D'AMIDAMENT

ENDERROC D'ESGLAÓ, ARRENCADA DE REVESTIMENT D'ESGLAÓ, DE SÒCOL, DE VORADA O RIGOLA:

m de llargària realment enderrocada, segons les especificacions de la DT.

ENDERROC O FRESAT DE PAVIMENT:

m² de paviment realment enderrocada, segons les especificacions de la DT.

TALL DE PAVIMENT:

m de llargària executada realment, amidada segons les especificacions del projecte, comprovada i acceptada expressament per la DF.

4.- NORMATIVA DE COMPLIMENT OBLIGATORI

* Orden de 6 de febrero de 1976 por la que se aprueba el Pliego de prescripciones técnicas generales para obras de carreteras y puentes (PG 3/75)

* Orden FOM/1382/2002 de 16 de mayo, por la que se actualizan determinados artículos del pliego de prescripciones técnicas generales para obras de carreteras y puentes relativos a la construcción de explanaciones, drenajes y cimentaciones.

* Orden de 10 de febrero de 1975 por la que se aprueba la Norma Tecnológica de la Edificación: NTE-ADD/1975 Acondicionamiento del terreno. Desmontes. Demoliciones

G21B - ARRENCADA O DEMOLICIÓ D'ELEMENTS DE SEGURETAT, PROTECCIÓ I SENYALITZACIÓ

0.- ELEMENTS QUE CONTEMPLA EL PLEC

G21B4001.

1.- DEFINICIÓ I CONDICIONS DE LES PARTIDES D'OBRA EXECUTADES

Demolició o desmuntatge d'elements de seguretat, protecció i senyalització, amb mitjans mecànics i càrrega sobre camió.

S'han considerat els tipus següents:

- Desmuntatge de barrera de seguretat flexible i demolició d'ancoratges clavats a terra
- Desmuntatge de barrera de seguretat flexible i demolició d'ancoratges amb base de formigó
- Demolició de barrera de seguretat rígida de formigó
- Desmuntatge de barana metàl·lica
- Desmuntatge de reixa i ancoratges
- Desmuntatge de senyal de trànsit

L'execució de la unitat d'obra inclou les operacions següents:

- Preparació de la zona de treball
- Enderroc de l'element amb els mitjans adients
- Tall d'armadures i elements metàl·lics
- Trossejament i apilada de la runa
- Càrrega de la runa sobre el camió

CONDICIONS GENERALS:

Les restes de la demolició han de quedar suficientment trossejades i apilades per tal de facilitar-ne la càrrega, en funció dels mitjans de què es disposi i de les condicions de transport.

Els elements desmuntats han de quedar apilats per tal de facilitar-ne la càrrega.

Els materials han de quedar apilats i emmagatzemats en funció de l'ús a que es destinin (transport a abocador, reutilització, eliminació en obra, etc.).

Un cop acabats els treballs, la base ha de quedar neta de restes de material i en condicions d'ús.

2.- CONDICIONS DEL PROCÉS D'EXECUCIÓ

No s'ha de treballar amb pluja, neu o vent superior als 60 km/h.

S'ha de seguir l'ordre de treballs previst a la DT.

S'han de separar les bandes i els terminals, treient primer els elements d'unió, pern i femelles, i després les peces separadores.

S'han de protegir els elements de servei públic que puguin resultar afectats per les obres.

La zona afectada per les obres ha de quedar convenientment senyalitzada.

L'execució dels treballs no han de produir desperfectes, molèsties o perjudicar les construccions, bens o persones de l'entorn.

S'ha d'evitar la formació de pols, pel que cal regar les parts que s'hagin de demolar i carregar.

En cas d'imprevistos (terrenys inundats, olors de gas, etc.) o quan l'enderrocament pugui afectar les construccions veïnes, s'han de suspendre les obres i avisar a la DF.

L'operació de càrrega de runa s'ha de fer amb les precaucions necessàries, per tal d'aconseguir les condicions de seguretat suficients.

S'han d'eliminar els elements que puguin entorpir els treballs de retirada i càrrega de runa.

S'ha de complir la normativa vigent en matèria mediambiental, de seguretat i salut i d'emmagatzematge i transport de productes de construcció.

3.- UNITAT I CRITERIS D'AMIDAMENT

DESMUNTATGE O DEMOLICIÓ DE BARRERA DE SEGURETAT, BARANA O BALAUSTRADA:

m de llargària realment desmuntada o enderrocada, segons les especificacions de la DT.

DESMUNTATGE DE REIXA:

m² realment executat, amidat segons les especificacions de la DT.

DESMUNTATGE DE SENYAL DE TRÀNSIT O ARRENCADA D'ESCALA DE GAT:

Unitat de quantitat realment executada segons les especificacions de la DT.

4.- NORMATIVA DE COMPLIMENT OBLIGATORI

* Orden de 6 de febrero de 1976 por la que se aprueba el Pliego de prescripciones técnicas generales para obras de carreteras y puentes (PG 3/75)

* Orden FOM/1382/2002 de 16 de mayo, por la que se actualizan determinados artículos del pliego de prescripciones técnicas generales para obras de carreteras y puentes relativos a la construcción de explanaciones, drenajes y cimentaciones.

GD - DRENATGES, SANEJAMENT I CANALITZACIONS

GD5 - DRENATGES

GD5Z - ELEMENTS AUXILIARS PER A DRENATGES

GD DRENATGES, SANEJAMENT I CANALITZACIONS

GD5 DRENATGES

GD5Z ELEMENTS AUXILIARS PER A DRENATGES

Els seus elements tenen com a components elements de: BD5Z, i eventualment de: D070.

1.- DEFINICIÓ I CONDICIONS DE LES PARTIDES D'OBRA EXECUTADES

DEFINICIÓ:

Subministrament i col·locació de bastiment i/o reixa, per a embornal, interceptor o pericó.

L'execució de la unitat d'obra inclou les operacions següents:

- Comprovació de la superfície de recolzament
- Col·locació del morter, si és el cas
- Col·locació del bastiment i/o la reixa

CONDICIONS GENERALS:

El bastiment o la reixa fixa col·locat ha de quedar ben assentat sobre les parets de l'element drenant, anivellades abans amb morter. Ha d'estar sòlidament fixat amb potes d'ancoratge. Aquestes no han de sobresortir de les parets de l'element drenant. La part superior del bastiment i de la reixa han de quedar al mateix pla que el paviment perimetral, i han de mantenir el seu pendent. La reixa, quan no hagi de quedar fixa, ha de quedar recolzada sobre el bastiment a tot el seu perímetre. La reixa col·locada no ha de tenir moviments que puguin provocar el seu trencament per impacte o bé produir sorolls. Les reixes practicables han d'obrir i tancar correctament.

Toleràncies d'execució:

- Guexament ± 2 mm
- Nivell entre el bastiment o la reixa i el paviment - 10 mm
- + 0 mm

2.- CONDICIONS DEL PROCÉS D'EXECUCIÓ

El procés de col·locació no ha de produir desperfectes, ni ha de modificar les condicions exigides per al material.

3.- UNITAT I CRITERIS D'AMIDAMENT

BASTIMENT:

m de llargària amidada segons les especificacions de la D.T.

BASTIMENT I REIXA PRACTICABLE:

Unitat mesurada segons les especificacions de la D.T.

4.- NORMATIVA DE COMPLIMENT OBLIGATORI

No hi ha normativa de compliment obligatori.

GD9 - RECOBRIMENTS PROTECTORS EXTERIORS PER A CLAVEGUERES I COL·LECTORS

0.- ELEMENTS QUE CONTEMPLA EL PLEC

GD95MHM1, GD95MHMA.

1.- DEFINICIÓ I CONDICIONS DE LES PARTIDES D'OBRA EXECUTADES

Recobriments exterior amb formigó per a la protecció de tubs de formigó.

L'execució de la unitat d'obra inclou les operacions següents:

- Preparació de la superfície del tub
- Col·locació del formigó de protecció
- Cura del formigó de protecció

CONDICIONS GENERALS:

El recobriments acabat ha de tenir un gruix uniforme i ha de cobrir totalment la superfície exterior dels tubs.

No ha de tenir discontinuïtats, esquerdes o defectes, com és ara disgregacions o buits.

La resistència característica del formigó es comprovarà d'acord amb l'article 86 de l'EHE-08

Toleràncies d'execució:

- Gruix: ± 5%

2.- CONDICIONS DEL PROCÉS D'EXECUCIÓ

S'ha de treballar a una temperatura ambient que oscil·li entre els 5°C i els 40°C, sense pluja.

Abans de l'aplicació del recobriments, s'ha de sanejar la superfície. Aquesta superfície no ha de tenir pols, greixos, etc.

El formigó s'ha de col·locar a l'obra abans que comenci a adormir-se.

3.- UNITAT I CRITERIS D'AMIDAMENT

m de llargària instal·lada, amidada segons les especificacions de la DT, entre els eixos dels elements o dels punts per connectar.

S'inclou dins d'aquest criteri el treball de preparació de la superfície a cobrir.

4.- NORMATIVA DE COMPLIMENT OBLIGATORI

Real Decreto 1247/2008, de 18 de julio, por el que se aprueba la Instrucción de Hormigón Estructural (EHE-08).

K - PARTIDES D'OBRA DE REHABILITACIÓ-RESTAURACIÓ D'EDI
KD - INSTAL·LACIONS D'EVACUACIÓ
KD7 - CLAVEGUERONS
KD7K - CLAVEGUERONS AMB TUB DE POLIPROPILE

1.- DEFINICIÓ I CONDICIONS DE LES PARTIDES D'OBRA EXECUTADES

Formació de clavegueró amb tub de polipropilè.

S'han considerat les col·locacions següents:

- Penjat del sostre
- En rasa, sobre llit d'assentament de sorra
- En rasa, sobre llit d'assentament de sorra i amb reblert de sorra
- En rasa, sobre solera de formigó i llit d'assentament de sorra
- En rasa, sobre solera de formigó, llit d'assentament de sorra i amb reblert de sorra

L'execució de la unitat d'obra inclou les operacions següents:

Penjat del sostre:

- Col·locació de les abraçadores de subjecció del tub
- Col·locació i unió dels tubs
- Col·locació de les peces necessàries en els punts singulars (per a canvis de direcció, connexions, etc.)
- Realització de proves sobre la canonada instal·lada

En rasa:

- Execució de la solera de formigó, en el seu cas
- Preparació del llit amb sorra compactada
- Col·locació dels tubs
- Segellat dels tubs
- Realització de proves sobre la canonada instal·lada
- Rebliment amb sorra fins a la cota indicada a la partida d'obra, en el seu cas

CONDICIONS GENERALS:

El tub ha de seguir les alineacions indicades a la DT. Ha de quedar a la rasant prevista i amb el pendent definit per a cada tram.

El junt entre els tubs és correcte si els diàmetres interiors queden alineats. S'accepta un ressalt ≤ 3 mm.

Els junts han de ser estancs a la pressió de prova, han de resistir els esforços mecànics i no han de produir alteracions apreciables en el règim hidràulic de la canonada.

El pas a través d'elements estructurals s'ha de protegir amb un contratub de secció més gran.

La franquícia entre el tub i el contratub s'ha d'ataconar amb massilla.

Les unions entre els tubs han d'estar fetes amb els procediments i materials aprovats pel fabricant.

El clavegueró no ha de tenir, en el sentit del recorregut descendent, reduccions de secció en cap punt.

Ha de ser estanc a l'aigua a una pressió $\geq 0,3$ bar i ≤ 1 bar

Ha de ser estanc a l'aire a una pressió $\geq 0,5$ bar i ≤ 1 bar

Ha de ser estanc al fum a una pressió de gasos de 250 Pa

PENJAT DEL SOSTRE:

El clavegueró muntat ha de quedar fixat sòlidament a l'obra, amb el pendent determinat per a cada tram.

Els tubs s'han de subjectar per mitjà d'abraçadores, repartides a intervals regulars.

Les abraçadores han de ser regulables, de ferro galvanitzat i amb folre interior elàstic.

Els trams instal·lats mai no han de ser horitzontals o en contrapendent.

Els trams rectes, els acoblaments i els canvis de direcció han de disposar de registres formats per peces especials.

Separació entre registres: ≤ 15 m

Pendent: ≥ 1 %

Distància entre les abraçadores: ≤ 150 cm

Fletxa: $\leq 0,3$ cm

Separació amb la cara inferior del sostre: ≥ 5 cm

Franquícia entre tub i contratub: 10 – 15 mm

COL·LOCACIÓ AL FONTS DE LA RASA:

Han de quedar centrats i alineats dins de la rasa.

Els tubs han de quedar recolzats en tota la seva llargària sobre un llit de material granular o terra lliure de pedres.

El llit de sorra ha de quedar pla, anivellat i a la fondària prevista a la DT.

La canonada ha de quedar protegida dels efectes de les càrregues exteriors, del trànsit (en el seu cas), inundacions de la rasa i de les variacions tèrmiques.

En cas de coincidència de canonades d'aigua potable i de sanejament, les d'aigua potable han de passar per un pla superior a les de sanejament i han d'anar separades tangencialment 100 cm.

Un cop instal·lada la canonada, i abans del reblert de la rasa, han de quedar fetes satisfactòriament les proves de pressió interior i d'estanquitat en els trams que especifiqui la DF.

Pendent: ≥ 2 %

Distància de la generatriu superior del tub a la superfície en zones de trànsit rodant: ≥ 80 cm

Amplària de la rasa: $\geq \text{diàmetre exterior} + 500 \text{ mm}$ i $\geq 0,60$ m

Gruix llit d'assentament de sorra: $\geq 10 + \text{diàmetre exterior} / 10$ cm

SOBRE SOLERA DE FORMIGÓ:

La solera ha de quedar plana, anivellada i a la fondària prevista a la DT.

El formigó ha de ser uniforme i continu. No ha de tenir esquerdes o defectes de formigonament com disgregacions o buits a la massa.

Gruix solera de formigó: 15 cm

REBLERT AMB SORRA:

El material s'ha d'estendre per tongades successives sensiblement paral·leles a la rasant final.

El gruix de la tongada ha de ser uniforme i ha de permetre la compactació prevista d'acord amb els mitjans que s'utilitzin.

El material que s'utilitzi ha de complir les especificacions fixades en el plec de condicions corresponent.

La sorra ha de ser neta, lliure de pedres i d'altres materials estranys.

Gruix tongades rebliment: 10 cm

Rebliment amb sorra: fins 30 cm per sobre del nivell superior del tub

2.- CONDICIONS DEL PROCÉS D'EXECUCIÓ

CONDICIONS GENERALS:

La descàrrega i manipulació dels elements s'ha de fer de forma que no rebin cops.
Durant el procés de col·locació no s'han de produir desperfectes en la superfície del tub.
En cas d'interrompre's la col·locació dels tubs s'ha d'evitar la seva obstrucció i s'ha d'assegurar el seu desguàs. Quan es reprenguin els treballs s'ha de comprovar que no s'hagi introduït cap cos estrany a l'interior dels tubs.
Per a fer la unió dels tubs no s'han de forçar ni deformar els extrems.
La unió entre els tubs i altres elements d'obra s'ha de fer garantint la no transmissió de càrregues, la impermeabilitat i l'adherència amb les parets.
Si es produeixen fuites apreciables durant la prova d'estanquitat, el contractista ha de corregir els defectes i procedir de nou a fer la prova.

PENJAT DEL SOSTRE:

No s'han de manipular ni corbar els tubs.
Els canvis direccionals i les connexions s'han de fer per mitjà de peces especials.
Tots els talls s'han de fer perpendicularment a l'eix del tub.
S'han d'instal·lar els absorbidors de dilatació necessaris.
La canonada principal s'ha de prolongar 30 cm des de la primera connexió

COL·LOCACIÓ AL FONTS DE LA RASA:

Abans de baixar els elements a la rasa la DF ha d'examinar-los, rebutjant els que presentin algun defecte.
Abans de la col·locació dels elements cal comprovar que la rasant, l'amplària, la fondària i el nivell freàtic de la rasa corresponen als especificats en la DT. En cas contrari cal avisar la DF.
El fons de la rasa ha d'estar net abans de baixar els elements.
Els tubs i rases s'han de mantenir lliures d'aigua, per això és de bona pràctica muntar els tubs en sentit ascendent, assegurant el desguàs dels punts baixos.
Els tubs s'han de calçar i recolzar per a impedir el seu moviment.
Col·locats els elements al fons de la rasa, s'ha de comprovar que el seu interior és lliure d'elements que puguin impedir el seu assentament o funcionament correctes (terres, pedres, eines de treball, etc.).
No s'han de muntar trams de més de 100 m de llarg sense fer un reblert parcial de la rasa deixant els junts descoberts. Aquest reblert ha de complir les especificacions tècniques del reblert de la rasa.
Un cop situada la canonada a la rasa, parcialment reblerta excepte a les unions, s'han de fer les proves de pressió interior i d'estanquitat segons la normativa vigent.

SOBRE SOLERA DE FORMIGÓ:

La temperatura ambient per a formigonar ha d'estar entre 5°C i 40°C.
El formigó s'ha de posar a l'obra abans que s'iniciï el seu adormiment. L'abocada s'ha de fer de manera que no es produeixin disgregacions. S'ha de compactar.
Sobre la solera de formigó, quan tingui la resistència adequada, s'ha de col·locar el llit de material granular.
REBLERT AMB SORRA:
S'han de suspendre els treballs en cas de pluja o quan la temperatura exterior sigui inferior a 0° C.
Després de pluges no s'ha d'estendre una altra tongada fins que l'última no s'hagi eixugat.
Els treballs s'han de fer de manera que s'eviti la contaminació de la sorra amb materials estranys.
No s'han de barrejar diferents tipus de materials.
S'ha d'evitar l'exposició prolongada del material a la intempèrie.
No es pot procedir al reblert de les rases sense l'autorització expressa de la DF.

3.- UNITAT I CRITERIS D'AMIDAMENT

m de llargària instal·lada, amidada segons les especificacions de la DT, entre els eixos dels elements o dels punts per connectar.
Aquest criteri inclou les pèrdues de material corresponents a retalls i la repercussió de les peces especials a col·locar.

4.- NORMATIVA DE COMPLIMENT OBLIGATORI

Real Decreto 314/2006, de 17 de marzo, por el que se aprueba el Código Técnico de la Edificación Parte 2. Documento Básico de Salubridad DB-HS.
Orden de 15 de septiembre de 1986 por la que se aprueba el Pliego de Prescripciones Técnicas Generales de Tuberías de Saneamiento de Poblaciones.
Orden de 21 de junio de 1965 por la que se aprueba la Instrucción de la Dirección General de Carreteras 5.1.IC «Drenaje» que figura como anejo a esta Orden.
Orden de 14 de mayo de 1990 por la que se aprueba la Instrucción de carreteras 5.2-IC: Drenaje superficial
SOBRE SOLERA DE FORMIGÓ:
Real Decreto 1247/2008, de 18 de julio, por el que se aprueba la Instrucción de Hormigón Estructural (EHE-08).

5.- CONDICIONS DE CONTROL D'EXECUCIÓ I DE L'OBRA ACABADA

CONTROL D'EXECUCIÓ. OPERACIONS DE CONTROL:

La instal·lació d'evacuació d'aigües residuals s'executarà segons prescripcions de projecte, legislació aplicable i a les instruccions de la DF.

CONTROL DE L'OBRA ACABADA. OPERACIONS DE CONTROL:

Es realitzaran les proves d'estanquitat total i parcial. Aquestes proves es realitzaran amb aigua, amb aire o amb fum i es seguiran les directrius i especificacions de cada assaig segons la normativa vigent.
Es verificarà sistema de manteniment i conservació.

CRITERIS DE PRESA DE MOSTRES:

S'ha de comprovar la totalitat de la instal·lació.

INTERPRETACIÓ DE RESULTATS I ACTUACIONS EN CAS D'INCOMPLIMENT:

Es cas de deficiències de material o execució, si es pot esmenar sense canviar materials, es procedirà a fer-ho. En cas contrari es procedirà a canviar tot el material afectat.
En cas de manca d'elements o discrepàncies amb el projecte, es procedirà a l'adequació, d'acord amb el determini la DF.

NORMATIVA D'OBLIGAT COMPLIMET

normativa tècnica d'urbanització

Recull de textos reglamentaris i d'altres no normatius relacionats amb els projectes de disseny d'espais urbans.

General

- **Llei 3/2012** Modificació del Text refós de la Llei d'urbanisme.
(DOGC 29/2/2012)
- **Decret Legislatiu 1/2010** Text refós de la Llei d'urbanisme.
(DOGC 5/8/2010)
- **Decret 305/2006**, de 18 de juliol, pel qual s'aprova el Reglament d'urbanisme.
(DOGC 24/7/2006)
- **Llei 3/2010** de prevenció i seguretat en matèria d'incendis en establiments, activitats, infraestructures i edificis.
(DOGC núm. 5584 de 10/03/2010)
- **Llei 5/2003** de mesures de prevenció dels incendis forestals en les urbanitzacions sense continuïtat immediata amb la trama urbana.
(DOGC núm. 3879 de 08/05/2003)
- **Decret 123/2005**, de mesures de prevenció dels incendis forestals en les urbanitzacions sense continuïtat immediata amb la trama urbana.
(DOGC núm. 4407 de 16/06/2005)
- **Código Técnico de la Edificación**
DB SI 5 Seguridad en caso de incendio. Intervención de los bomberos
(BOE 28/03/2006)
- **Real Decreto 2267/2004**, Reglamento de seguridad contra incendios en los establecimientos industriales, RSCIEI. Anexo II
(BOE 17/12/2004)
- **Llei 13/2014**, d'accessibilitat.
(DOGC núm. 6742 de 04/11/2014)
- **Decret 135/1995** de desplegament de la Llei 20/1991, de promoció de l'accessibilitat i de supressió de barreres arquitectòniques, i d'aprovació del Codi d'accessibilitat.
(Capítol 2: Disposicions sobre barreres arquitectòniques urbanístiques –BAU-)
(DOGC núm. 2043 de 28/04/1995)
- **Real Decreto 505/2007**, pel qual s'aproven les condicions bàsiques d'accessibilitat i no discriminació de les persones amb discapacitat per a l'accés i utilització dels espais públics urbanitzats i edificacions.
(BOE 11/05/2007)
- **Orden VIV/561/2010**, por la que se desarrolla el documento técnico de condiciones básicas de accesibilidad y no discriminación para el acceso y utilización de los espacios públicos urbanizados.
(BOE 11/03/2010)
- **Llei 9/2003**, de la mobilitat
(DOGC núm. 3913 de 27/06/2003)

Vialitat

- **Orden FOM/3460/2003** por la que se aprueba la norma 6.1-IC: "Secciones de firme", de la Instrucción de Carreteras.
(BOE 12/12/2003)
- **Orden FOM/3459/2003** por la que se aprueba la norma 6.3-IC: "Rehabilitación de firmes", de la Instrucción de carreteras.
(BOE 12/12/2003)
- **Orden FOM/273/2016** por la que se aprueba la Norma 3.1-IC: "Trazado", de la Instrucción de Carreteras.
(BOE 04/03/2016)
- **Orden FOM/298/2016** por la que se aprueba la norma 5.2-IC: "Drenaje superficial" de la Instrucción de Carreteras.
(BOE 10/03/2016)
- **UNE-EN 124-1:2015** Dispositivos de cubrimiento y de cierre para zonas de circulación utilizadas por peatones y vehículos.
- **Ordre 02/07/1976**, "PG-3/88, Pliego de Prescripciones Técnicas Generales para obras de carreteras."
(BOE 07/07/1976 i les seves posteriors modificacions)
- **Ordenança d'obres i d'instal·lacions de serveis** en el domini públic municipal de la ciutat de Barcelona.
(BOP núm. 122 de 22/05/1991) Afectat per: Modificació (28/10/1994) Derogacions (18/03/2002)

genèric d'instal·lacions urbanes

- **Decret 120/1992** del Departament d'Indústria i Energia de la Generalitat de Catalunya: Característiques que han de complir les proteccions a instal·lar entre les xarxes dels diferents subministraments públics que discorren pel subsòl.
(DOGC núm. 1606 de 12/06/1992)

Decret 196/1992 del Departament d'Indústria i Energia de la Generalitat de Catalunya pel que es modifica l'apartat a) del preàmbul i el punt 1.2 de l'article 1 del Decret 120/1992.
(DOGC núm. 1649 de 25/09/1992)

ORDRE TIC/341/2003, per la qual s'aprova el procediment de control aplicable a les obres que afectin la xarxa de distribució elèctrica soterrada.
(DOGC núm. 3937 de 31/07/2003)
- **Ordenança d'obres i d'instal·lacions de serveis** en el domini públic municipal de la ciutat de Barcelona.
(BOP núm. 122 de 22/05/1991) Afectat per: Modificació (28/10/1994) Derogacions (18/03/2002)
- **Especificacions Tècniques** de les companyies subministradores dels diferents serveis.
- **Normes UNE** de materials, sistemes o mètodes de col·locació i càlcul

xarxes de proveïment d'aigua potable

- **Real Decreto 606/2003**, de 23 de maig de 2003, modificació del Reglament de domini públic hidràulic.
(BOE 06/06/2003)
- **Decret Legislatiu 3/2003**, de 4 de novembre de 2003, Text refós legislació en matèria d'aigües de Catalunya.
(DOGC núm. 4015 de 21/11/2003)

- **Real Decreto 140/2003**, de 7 de febrer, por el que se establecen los criterios sanitarios de la calidad del agua de consumo humano.
(BOE 21/02/2003)
- **Real Decreto Legislativo 1/2001**, de 20 de julio, por el que se aprueba el texto refundido de la Ley de aguas.
(BOE 24/07/01)
- **Orden 28/07/1974**, s'aprova el "Pliego de prescripciones técnicas generales para tuberías de abastecimiento de agua".
(BOE 02/10/1974 i 03/10/1974 respectivament)
- **Norma Tecnològica NTE-IFA/1976**, "Instalaciones de fontanería: Abastecimiento"
- **Norma Tecnològica NTE-IFR/1974**, "Instalaciones de fontanería: Riego"
- Reglament del servei metropolità del cicle integral de l'aigua.
(BOP 20/11/2012).

Hidrants d'incendi

- **Real Decreto 1942/1993** pel que s'aprova el "Reglamento de Instalaciones de Protección contra incendios"
(BOE 14/12/1993)

xarxes de sanejament

- **Decret 130/2003**, de 13 de maig, pel qual s'aprova el Reglament dels serveis públics de sanejament.
(DOGC núm. 3894 de 29/05/2003)
- **Real Decreto-Ley 11/1995**, de 28 de desembre, pel qual s'estableixen les normes aplicables al tractament de les aigües residuals urbanes.
(BOE 30/12/1995)
- **Orden 15/09/1986**. "Tuberías. Pliego de Prescripciones Técnicas Generales para Tuberías de Saneamiento de Poblaciones".
(BOE 23/09/1986)

Àmbit municipal o supramunicipal:

- **Reglament metropolità d'abocament d'aigües residuals**
(Àrea metropolitana de Barcelona)
(BOP 03/02/2015)
- **Ordenança General del Medi Ambient Urbà del municipi de Barcelona**
Títol 5: Gestió d'aigües. Cap. 2. Ús del sistema de sanejament d'aigües residuals i pluvials
(BOP 02/05/2011)

xarxes de distribució de gas canalitzat

- **Real Decreto 919/2006** "Reglamento técnico de distribución y utilización de combustibles gaseosos y sus instrucciones complementarias":
(BOE 04/09/2006)
ITC-ICG 01 Instalaciones de distribución de combustibles gaseosos por canalización
ITC-ICG 03 Instalaciones de almacenamiento de gases licuados del petróleo (GLP) en depósitos fijos
- **Ordre 18/11/1974** s'aprova el "Reglamento de redes y acometidas de combustibles gaseosos." (BOE 06/12/1974)
Ordre 26/10/1983 modifica la Ordre 18/11/74, per la que s'aprova el "Reglamento de redes y acometidas de combustibles gaseosos" derogat en tot allò que contradiguin o s'oposin al que es disposa al "Reglamento técnico de distribución y utilización de combustibles gaseosos y sus instrucciones técnicas complementarias", aprovat pel RD 919/2006.

- **Decreto 2913/1973**, “Reglamento general del servicio público de gases combustibles.” (BOE 21/11/1973, modificació BOE 21/05/1975; 20/02/1984) derogat en tot allò que contradiguin o s'oposin al que es disposa al “Reglamento técnico de distribución y utilización de combustibles gaseosos y sus instrucciones técnicas complementarias”, aprovat pel RD 919/2006.

xarxes de distribució d'energia elèctrica

General

- **Ley 24/2013**, de 26 de diciembre, del Sector Eléctrico. (BOE 27/12/2013)
- **Real Decreto 1955/2000**, por el que se regulan las actividades de transporte, distribución comercialización de instalaciones de energía eléctrica. (BOE 27/12/2000) correcció d'errades (BOE 13/03/2001)

Alta Tensió

- **Real Decreto 223/2008** “Condiciones técnicas y garantías de seguridad en líneas eléctricas de alta tensión y sus instrucciones técnicas complementarias, ITC-LAT 01 a 09” (BOE 19/03/2008) modificat pel Real Decreto 560/2010 (BOE 22/05/2010)
- **Real Decreto 337/2014**, de 9 de mayo, por el que se aprueban el Reglamento sobre condiciones técnicas y garantías de seguridad en instalaciones eléctricas de alta tensión y sus Instrucciones Técnicas Complementarias ITC-RAT 01 a 23. (BOE 09/06/2014)
- **Resolució ECF/4548/2006**, de 29 de desembre. Normes tècniques particulars de Fecsa-Endesa relatives a les instal·lacions de xarxa i a les instal·lacions d'enllaç. (DOGC núm. 4827 de 22/02/2007).
 - NTP - LAMT Línies aèries de mitjana tensió
 - NTP - LSMT Línies subterrànies de mitjana tensió

Baixa Tensió

- **Real Decreto 842/2002** por el que se aprueba el Reglamento Electrotécnico de Baja Tensión. (BOE núm. 224 18/09/2002)
En particular:
 - ITC BT-06 Redes aéreas para distribución en baja tensión
 - ITC BT-07 Redes subterráneas para distribución en baja tensión
 - ITC BT-08 Sistemas de conexión del neutro y de las masas en redes de distribución
 - ITC-BT-09 Instalaciones de alumbrado exterior
 - ITC BT-10 Previsión de cargas para suministros en baja tensión
 - ITC BT-11 Redes de distribución de energía eléctrica. Acometidas
- **Real Decreto 1053/2014** por el que se aprueba una nueva Instrucción Técnica Complementaria (ITC) BT 52 «Instalaciones con fines especiales. Infraestructura para la recarga de vehículos eléctricos», del Reglamento electrotécnico para baja tensión, aprobado por Real Decreto 842/2002, de 2 de agosto, y se modifican otras instrucciones técnicas complementarias del mismo. (BOE núm. 316 31/12/2014)
- **Resolució ECF/4548/2006**, de 29 de desembre. Normes tècniques particulars de Fecsa-Endesa relatives a les instal·lacions de xarxa i a les instal·lacions d'enllaç. (DOGC núm. 4827 de 22/02/2007)
 - NTP - LABT Línies aèries de baixa tensió
 - NTP - LSBT Línies subterrànies de baixa tensió

centres de Transformació

- **Real Decreto 337/2014**, “Reglamento sobre condiciones técnicas y garantías de seguridad en instalaciones eléctricas de alta tensión y sus Instrucciones Técnicas Complementarias

ITC-RAT 01 a 23.”
(BOE 09/06/2014)

- **Ordre de 06/07/1984**, s'aprova les "Instrucciones Técnicas Complementarias ITC-MIE-RAT, del Reglamento sobre condiciones técnicas y garantías de seguridad en centrales eléctricas y centros de transformación"
(BOE 01/08/1984)
- **Resolución 19/06/1984**: "Ventilación y acceso de ciertos centros de transformación".
(BOE 26/06/1984)
- **Resolució ECF/4548/2006**, de 29 de desembre. Normes tècniques particulars de Fecsa-Endesa relatives a les instal·lacions de xarxa i a les instal·lacions d'enllaç
(DOGC núm. 4827 de 22/02/2007)
 - NTP – CT Centres de transformació en edificis
 - NTP – CTR Centres de transformació l'entorn rural

enllumenat públic

- **Real Decreto 1890/2008** Reglamento de eficiencia energética en instalaciones de alumbrado exterior y sus instrucciones técnicas complementarias EA-01 a EA-07.
(BOE 19/11/2008)
- **Llei 6/2001**, d'ordenació ambiental de l'enllumenat per a la protecció del medi nocturn.
(DOGC núm. 3407 de 12/06/2001)
- **Decret 190/2015**, de desplegament de la Llei 6/2001, de 31 de maig, d'ordenació ambiental de l'enllumenament per a la protecció del medi nocturn.
(DOGC núm. 6944 de 27/08/2015)
- **Real Decreto 842/2002** por el que se aprueba el Reglamento Electrotécnico de Baja Tensión, ITC-BT-09 Instalaciones de alumbrado exterior.
(BOE 18/09/2002)
- **Norma Tecnològica NTE-IEE/1978**. "Instalaciones de electricidad: Alumbrado exterior".

xarxes de telecomunicacions

- **Ley 9/2014**, de 9 de mayo, General de Telecomunicaciones.
(BOE 10/05/2015)
- Especificacions tècniques de les Companyies

ANNEX PLA DE CONTROL DE QUALITAT

1- OBJECTE

Es redacta el present Pla de Control de Qualitat per determinar les actuacions necessàries per garantir la qualitat d'execució de les obres del present projecte

El contingut del Pla de Control de Qualitat contempla les unitats d'obra contingudes al projecte d'urbanització i estableix un procediment de control de recepció, d'execució i d'estat final per aquestes, d'acord amb el Plec de Condicions Tècniques del Projecte i normativa vigent aplicable.

Les possibles variacions aparegudes durant l'execució de les obres, tant pel que fa al tipus de materials o sistemes d'execució o solucions constructives, seran objecte d'un nou estudi que complementarà les determinacions del present Pla de Control.

2- ORGANITZACIÓ DEL PLA

Abans de portar qualsevol material a l'obra el contractista haurà d'informar a la DF de les seves característiques, tant si estava previst en projecte com si no, i esperar conformitat. La DF podrà en qualsevol moment decidir la realització dels assaigs de control que estimi convenient.

Tots i cadascun dels materials i elements que siguin col·locats a l'obra, hauran d'estar acompanyats d'un certificat de qualitat i garantia. No es considerarà vàlid cap certificat de qualitat que no estigui acompanyat pel certificat de garantia explícit del fabricant.

El Pla divideix l'obra en unitats de control segons la tipologia de materials i funcions. Cada unitat es divideix en lots de control de la seva intervenció en obra, i s'estableix el nombre d'assaigs a realitzar i la normativa d'aplicació.

3- PRESSUPOST

L'import fins a l % del pressupost de contracta de l'obra, anirà a càrrec del contractista.

4- NORMATIVA D'OBLIGAT COMPLIMENT

Per la redacció del present Pla s'ha tingut en compte la següent normativa de compliment obligat:

- C.T.E.
- Instrucció de formigó EHE 08
- Condicions de recepció de materials
 - RC-97
 - C.T.E.
 - Norma UNE EN 771- 1:2003 i Norma UNE EN 772
- Instal·lacions
 - Aigua
 - Gas: Reglament tècnic de distribució i utilització de combustibles gasosos i les seves instruccions tècniques complementàries ICG 01 a 11
 - R.E.B.T. i les seves instruccions complementàries
 - ITJC Ordenanza de seguretat i higiene al treball
- Pliego de prescripciones técnicas generales para las obras de carreteras PG-3.
- Pliego de prescripciones técnicas generales para tuberías de saneamiento de poblaciones PPTGTSP
- Pliego de prescripciones técnicas generales para tuberías de abastecimiento de agua.

5- BASES I PLA DE CONTROL

5.1- EXCAVACIÓ DE L'EXPLANACIÓ I REOMPLERTS

Material

Es realitzarà control geomètric de l'excavació. El fons de l'excavació quedarà refinat i compactat.

Sol existent. Es comprovarà la qualitat del sol existent realitzant assaigs d'identificació-classificació.

Assaigs

- 1- Assaig proctor modificat
- 2- Determinació índex CBR segons NLT 111
- 3- Determinació límits d'Atterberg segons NLT 105/106
- 4- Assaig equivalent de sorra segons NLT 113
- 5- Determinació densitat i humitat in situ segons NLT 109
- 6- Determinació materia orgànica
- 7- Determinació sals solubles
- 8- Assaig de placa de càrrega segons NLT 357

Nombre de lots

- Cada 500 m2 es realitzaran l'assaig 1,4,7.
- Cada 5.000 m3 es realitzaran l'assaig 3.
- Cada 10000 m3 es realitzaran l'assaig 2,6,7.
- Cada 1000 m2 es realitzaran l'assaig 5.

Normativa bàsica d'aplicació

- PG3
- NTL/UNE

Pla de control

Utats.	Assaigs
5	Assaig proctor modificat
1	Determinació índex CBR segons NLT 111
1	Determinació límits d'Atterberg segons NLT 105/106
5	Assaig equivalent de sorra segons NLT 113
5	Determinació densitat i humitat in situ segons NLT 109
1	Determinació materia orgànica
1	Determinació sals solubles

5.2- SUBBASES I BASES GRANULARS PER A LA FORMACIÓ DE PAVIMENTS I REOMPLERT DE RASES

Material

Tot-u artificial.

Assaigs

- 1- Assaig granulomètric segons NLT 150
- 2- Assaig pròctor modificat segons NLT 108
- 3- Determinació resistència al desgast L.A. segons NLT 149
- 4- Determinació límits d'Atterberg segons NLT 105/106
- 5- Assaig equivalent de sorra segons NLT 113
- 6- Determinació densitat i humitat in situ segons NLT 109 7- Assaig de placa de càrrega segons NLT 357
- 8- Determinació índex CBR segons NLT 111

Nombre de lots

- Cada 1000 m3 es realitzaran els assaigs 1, 2, 4, 5, 8.
- Cada 15.000 m3 es realitzaran el assaig 3.
- Cada 800 m2 es realitzaran el assaig 6.
- Cada 500 m2 es realitzaran el assaig 7.

Normativa bàsica d'aplicació

- PG3
- NTL/UNE

Pla de control

Utats.	Assaigs
2	Assaig granulomètric segons NLT 150
2	Assaig pròctor modificat segons NLT 108
1	Determinació resistència al desgast L.A. segons NLT 149
2	Determinació límits d'Atterberg segons NLT 105/106
2	Assaig equivalent de sorra segons NLT 113
4	Determinació densitat i humitat in situ segons NLT 109
6	Assaig de placa de càrrega segons NLT 357
2	Determinació índex CBR segons NLT 111

5.3- REGS IMPRIMACIÓ I ADHERÈNCIA

Material

Emulsió artificial

Assaigs

- 1- Contingut d'aigua en volum
- 2- Assaig de penetració sobre residu de destil·lació

Es preveu que la partida subministrada a obra tingui la corresponent documentació d'identificació amb resultats d'assaigs practicats pel fabricant. En cas contrari es realitzaran els corresponents assaigs d'identificació segons PG-4.

Nombre de lots

Cada unitat de transport

Normativa bàsica d'aplicació

PG3 i esborrany PG-4 NLT/UNE

Pla de control

Utats.	Assaigs
1	Assaig de resultats de autocontrol de la planta subministradora

5.4- MESCLES BITUMINOSES EN CALENT-1

Material

Lligant bituminós

Assaigs

- 1- Assaig de penetració NLT 124
- 2- Assaig punt de reblaniment segons NLT 125
- 3- Determinació índex penetració NLT 181

Aquests assaigs es poden substituir pels resultats d'autocontrol realitzats per la planta d'aglomerat subministradora
Es farà un control de la procedència dels materials. Si aquets no disposen de marcat CE es faran els controls establerts a l'article 542.9.1 del PG•3.

Nombre de lots

- Cada nou subministrament

Normativa bàsica d'aplicació

- PG3 i esborrany PG-4
- NLT/UNE

Pla de control

Unitats	Assaigs
1	Anàlisi dels resultats d'autocontrol de la planta de lligants

5.5- MESCLES BITUMINOSES EN CALENT-2

Material

Mescla tipus (rodadora, inter-mitja)

Assaigs

1- Assaig Marshall complert que inclou:

- Fabricació de 3 testimonis
- Determinació de l'estabilitat
- Determinació de la deformació
- Contingut de lligant
- Granulometria del àrids
- Càlcul de la densitat

2- Extracció de testimonis de 100 mm per la determinació de densitat i gruix de la mescla estesa.

Es demanarà que la partida servida porti la documentació sobre els resultats d'assaigs practicats als components, sistemes de dosificació i anàlisi de la pròpia mescla. En cas contrari es realitzaran els assaigs corresponents en planta segons PG-4

Nombre de lots

- Cada 1000 Tn es realitzarà l'assaig 1.
- Cada 3.000 m2 es realitzarà una unitat de l'assaig 2.

Normativa bàsica d'aplicació

- PG3 i esborrany PG-4
- NLT/UNE

Pla de control

Utats.	Assaigs
2	Fabricació testimonis Marshall
2	Ruptura testimonis Marshall segons NLT 159
2	Càlcul forats testimonis Marshall segons NLT 168
2	Contingut de lligant segons NLT 164
2	Granulometria dels àrids segons NLT 165
2	Determinació densitat aparent testimonis NLT 168
2	Extracció de testimoni paviment, càlcul de gruix i densitat

5.6- PAVIMENTACIÓ

Material

Paviments de peces de formigó

Assaigs

- 1- Absorció d'aigua segons UNE 127-002
- 2- Permeabilitat i absorció d'aigua per la cara vista segons UNE 127-003 3- Geladicitat segons UNE 127-004
- 4- Resistència al desgast per abrasió UNE 127-005.1
- 5- Resistència a la flexió segons UNE 127-006
- 6- Resistència a l'impacta segons UNE 127-007
- 7- Coeficient de lliscament en sec segons British Ceramic Research Association
- 8- Coeficient de lliscament en humit segons British Ceramic Research Association

Nombre de lots

- Cada 2000 m2 de paviment

Es realitzaran assaigs si el subministrador no presenta els assaigs de fabricació homologats de la totalitat de lots.

Normativa bàsica d'aplicació

- PG3 i esborrany PG-4
- UNE
- British Ceramic Research Association

Pla de control

Utats.	Assaigs
3	Absorció d'aigua segons UNE 127-002
3	Geladicitat segons UNE 127-004
3	Resistència al desgast per abrasió UNE 127-005.1
3	Resistència a la flexió segons UNE 127-006
3	Resistència a l'impacta segons UNE 127-007

5.7- FORMIGO EN BASES DE FERM

Material

Formigó en masa

Assaigs

- 1- Resistència a tracció indirecta segons UNE EN 12390-6: 2001
- 2- Consistència

Nombre de lots

- Cada 100 m3 es realitzaran els assaigs 1, 2 amb un total de 6 testimonis

Normativa bàsica d'aplicació

- PG3
- NTL/UNE
- EHE

Pla de control

Utats.	Assaigs
3	Resistència a tracció indirecta segons UNE EN 12390-6: 2001
3	Consistència

5.8- PROBA DE SERVEI 1

Material

Sanejament

Assaigs

- 1- Inspecció TV
- 2- Revisió general

Nombre de lots

- 100% de la instal·lació

Normativa bàsica d'aplicació

- Pliego de Prescripciones Técnicas Generales para Tuberías de Saneamiento de Poblaciones (Orden del 15 de septiembre de 1996 del MOPU)
- UNE-EN

Pla de control

Utats.	Assaigs
426 m	MI inspecció TV

5.9- PROBA DE SERVEI 2

Material

Distribució d'aigua

Assaigs

- 1- Proba de pressió interior

2- Prova d'estanquitat

Nombre de lots

100% de la instal·lació

Normativa bàsica d'aplicació

Pliego de Prescripciones Técnicas Generales para Tuberías de Saneamiento de Poblaciones (Orden del 15 de septiembre de 1996 del MOPU)

UNE-EN

Pla de control

Utats.	Assaigs
1	Proba estanquitat
1	Probes de pressió interior

5.10- PROBA DE SERVEI 4

Material

Electricitat

Assaigs

- 1 - Resistència a l'aïllament de conductors, entre fases, entre fases i neutre
- 2- Resistència posada a terra
- 3- Prova de funcionament interruptors diferencials, de control de potència, magnetotèrmics.
- 4- Comprovació de la caiguda de tensió de la línia mes desfavorable

Nombre de lots

100% de la instal·lació

Normativa bàsica d'aplicació

REBT

- UNE

Pla de control

Utats.	Assaigs
	Resistència posada a terra (per cada quadre o bàcul)
	Determinació caiguda de tensió
	Mesura del factor de potència a l'entrada al quadre (per fase)
	Verificació funcionament interruptors (100%)
	Inspecció visual de quadres

5.11- PROBA DE SERVEI 5

Material

Il·luminació

Assaigs

- 1- Comprovació funcionament equips
- 2- Mesura de nivells d'il·luminació

Nombre de lots

100% de la instal·lació

Normativa bàsica d'aplicació

- Pliego de Prescripciones Técnicas Generales para Tuberías de Saneamiento de Poblaciones (Orden del 15 de septiembre de 1996 del MOPU)
- UNE-EN

Pla de control

Utats.	Assaigs
1	Mesura d'il·luminància i determinació del coeficient d'uniformitat

AMIDAMENTS I PRESSUPOST

URBANITZACIÓ DE SÒL INDUSTRIAL (3a AMPLIACIÓ NUFRI)

04-09-17

AMIDAMENTS I PRESSUPOST D'EXECUCIÓ MATERIAL

ut	llarg	ample	alçada	parcial	amidament	preu	import	EXECUTAT		PENDENT		TOTAL	diferència
								amidament	import	amidament	import		

CAPÍTOL U1 DEMOLICIONS I MOVIMENTS DE TERRES

U10010	m3	Excavació i càrrega de terres per a caixa de paviment en terreny compacte, amb mitjans mecànics.	3.088,50	2,44	7.535,94	472,00	1.151,68	2.616,50	6.384,26	7.535,94	0,00
--------	----	--	----------	------	----------	--------	----------	----------	----------	----------	------

Carrer Tennis	1	200,00	12,00	0,30	720,00			720,00			
	1	100,00	8,00	0,20	160,00			160,00			
Carrer "A"	1	160,00	7,00	0,40	448,00			448,00			
Canal	1	225,00	7,00	0,30	472,50	84,00		388,50			
Ctra. Palau	1	60,00	9,00	0,20	108,00	108,00					

FORA DE L'ÀMBIT

Carrer Tennis	1	200,00	8,00	0,30	480,00			480,00			
	1	100,00	12,00	0,20	240,00			240,00			
	1	90,00	5,00	0,40	180,00			180,00			
Ctra. Palau	1	30,00	10,00	0,20	60,00	60,00					
	1	55,00	10,00	0,40	220,00	220,00					

U10020	m3	Excavació de rases d'instal·lacions, de 2m d'amplària i 4m de fondària, com a màxim, en terreny compacte, amb mitjans mecànics.	2.781,24	2,77	7.704,03	437,08	1.210,71	2.344,16	6.493,32	7.704,03	0,00
--------	----	---	----------	------	----------	--------	----------	----------	----------	----------	------

CLAVEGUERES

Perfil -A- (Canal)	1	100,00	0,80	1,60	128,00			128,00			
	1	103,00	0,90	2,00	185,40			185,40			
Perfil -B- (Ctra. Palau)	1	50,00	0,80	1,20	48,00	48,00					
Perfil -C- (Carrer Tennis)	1	147,00	0,80	1,40	164,64			164,64			
	1	148,00	0,90	1,60	213,12			213,12			
	1	147,00	1,00	1,80	264,60			264,60			
Carrer Tennis - reg	1	11,00	1,20	1,40	18,48			18,48			
	1	130,00	1,20	1,60	249,60			249,60			
	1	13,00	1,20	1,80	28,08			28,08			
embornals	3	3,00	0,50	1,20	5,40	5,40					
	11	6,00	0,50	1,20	39,60	3,60		36,00			
	6	7,00	0,50	1,20	25,20			25,20			
	14	8,00	0,50	1,20	67,20			67,20			

XARXA D'AIGÜA

Ctra. Palau	1	184,00	0,60	0,80	88,32	88,32					
Carrer Tennis	1	522,00	0,60	0,80	250,56			250,56			

XARXA ELÈCTRICA

Carrer Tennis	1	170,00	1,00	1,60	272,00			272,00			
---------------	---	--------	------	------	--------	--	--	--------	--	--	--

URBANITZACIÓ DE SÒL INDUSTRIAL (3a AMPLIACIÓ NUFRI)

04-09-17

AMIDAMENTS I PRESSUPOST D'EXECUCIÓ MATERIAL

	ut	llarg	ample	alçada	parcial	amidament	preu	import	EXECUTAT		PENDENT		TOTAL	diferència
									amidament	import	amidament	import		
ENLLUMENAT PÚBLIC														
Ctra. Palau	1	60,00	0,60	0,40		14,40			14,40					
	1	24,00	0,60	0,60		8,64			8,64					
Canal	1	210,00	0,60	0,40		50,40					50,40			
Carrer Tennis	1	442,00	0,60	0,40		106,08					106,08			
Carrer "A"	1	98,00	0,60	0,40		23,52					23,52			
XARXA TELECOMUNICACIONS														
Ctra. Palau	1	21,00	0,80	1,60		26,88			26,88					
	1	98,00	0,80	1,60		125,44			125,44					
	1	15,00	0,80	1,60		19,20			19,20					
Carrer Tennis	1	20,00	0,80	1,60		25,60					25,60			
	1	26,00	0,80	1,60		33,28					33,28			
FORA DE L'ÀMBIT														
CLAVEGUERES														
Perfil -B- (Ctra. Palau)	1	25,00	0,80	1,20		24,00			24,00					
	1	50,00	0,80	1,20		48,00			48,00					
Carrer Tennis - pluvials	1	100,00	0,80	1,60		128,00					128,00			
	1	5,00	0,80	1,80		7,20					7,20			
embornals	4	3,00	0,50	1,20		7,20			7,20					
	14	8,00	0,50	1,20		67,20					67,20			
ENLLUMENAT PÚBLIC														
Ctra. Palau	1	50,00	0,60	0,40		12,00			12,00					
	1	25,00	0,60	0,40		6,00			6,00					
U10030	m3	Terraplenat i piconatge per a caixa de paviment amb material adequat, en tongades de 25cm, com a màxim, amb compactació del 90% PM.				495,00	5,04	2.494,80	0,00	0,00	495,00	2.494,80	2.494,80	0,00
Carrer Tennis	1	165,00	7,50	0,15		185,63					185,63			
FORA DE L'ÀMBIT														
Carrer Tennis	1	165,00	12,50	0,15		309,38					309,38			

URBANITZACIÓ DE SÒL INDUSTRIAL (3a AMPLIACIÓ NUFRI)

04-09-17

AMIDAMENTS I PRESSUPOST D'EXECUCIÓ MATERIAL

	ut	llarg	ample	alçada	parcial	amidament	preu	import	EXECUTAT		PENDENT		TOTAL	diferència	
									amidament	import	amidament	import			
U10040	m3	Terraplenat i piconatge de rasa amb material adequat, en tongades de 25cm, com a màxim, amb compactació del 95% PM.					1.920,21	5,08	9.754,67	276,20	1.403,10	1.644,01	8.351,57	9.754,67	0,00
CLAVEGUERES															
Perfil -A- (Canal)	1	100,00	0,80	1,10	88,00							88,00			
	1	103,00	0,90	1,50	139,05							139,05			
Perfil -B- (Ctra. Palau)	1	50,00	0,80	0,70	28,00				28,00						
Perfil -C- (Carrer Tennis)	1	147,00	0,80	0,80	94,08							94,08			
	1	148,00	0,90	1,00	133,20							133,20			
	1	147,00	1,80	1,20	317,52							317,52			
Carrer Tennis - reg	1	11,00	1,20	0,50	6,60							6,60			
	1	130,00	1,20	0,70	109,20							109,20			
	1	13,00	1,20	0,90	14,04							14,04			
embornals	3	3,00	0,50	0,80	3,60			3,60							
	11	6,00	0,50	0,80	26,40			2,40				24,00			
	6	7,00	0,50	0,80	16,80							16,80			
	14	8,00	0,50	0,80	44,80							44,80			
XARXA D'AIGÜA															
Ctra. Palau	1	184,00	0,60	0,60	66,24				66,24						
Carrer Tennis	1	522,00	0,60	0,60	187,92							187,92			
XARXA ELÈCTRICA															
Carrer Tennis	1	170,00	1,00	1,20	204,00							204,00			
ENLLUMENAT PÚBLIC															
Ctra. Palau	1	60,00	0,60	0,20	7,20				7,20						
	1	24,00	0,60	0,40	5,76				5,76						
Canal	1	210,00	0,60	0,20	25,20							25,20			
Carrer Tennis	1	442,00	0,60	0,20	53,04							53,04			
Carrer "A"	1	98,00	0,60	0,20	11,76							11,76			
XARXA TELECOMUNICACIONS															
Ctra. Palau	1	21,00	0,80	1,00	16,80				16,80						
	1	98,00	0,80	1,00	78,40				78,40						
	1	15,00	0,80	1,00	12,00				12,00						
Carrer Tennis	1	20,00	0,80	1,00	16,00							16,00			
	1	26,00	0,80	1,00	20,80							20,80			
FORA DE L'ÀMBIT															
CLAVEGUERES															
Perfil -B- (Ctra. Palau)	1	25,00	0,80	0,70	14,00				14,00						
	1	50,00	0,80	0,70	28,00				28,00						
Carrer Tennis - pluvials	1	100,00	0,80	1,10	88,00							88,00			
	1	5,00	0,80	1,30	5,20							5,20			
embornals	4	3,00	0,50	0,80	4,80			4,80							
	14	8,00	0,50	0,80	44,80							44,80			
ENLLUMENAT PÚBLIC															
Ctra. Palau	1	50,00	0,60	0,20	6,00				6,00						
	1	25,00	0,60	0,20	3,00				3,00						

URBANITZACIÓ DE SÒL INDUSTRIAL (3a AMPLIACIÓ NUFRI)

04-09-17

AMIDAMENTS I PRESSUPOST D'EXECUCIÓ MATERIAL

	ut	llarg	ample	alçada	parcial	amidament	preu	import	EXECUTAT		PENDENT		TOTAL	diferència
									amidament	import	amidament	import		
U10050	m3	Transport de terres a l'abocador i temps d'espera per a la càrrega, amb camió de 7tn carregat mecànicament, amb un recorregut de més de 2km i fins a 5km.				4.145,44	3,13	12.975,21	759,46	2.377,10	3.385,98	10.598,12	12.975,21	0,00

CAIXA DE PAVIMENT	1	1.908,50				1.908,50								
terraplenat	-1	185,63				-185,63								
CLAVEGUERES	1	1.437,32				1.437,32								
terraplenat	-1	1.021,29				-1.021,29								
XARXA D'AIGÜA	1	338,88				338,88								
terraplenat	-1	254,16				-254,16								
XARXA ELÈCTRICA	1	272,00				272,00								
terraplenat	-1	204,00				-204,00								
ENLLUMENAT PÚBLIC	1	203,04				203,04								
terraplenat	-1	102,96				-102,96								
XARXA TELECOMUNICACIOI	1	230,40				230,40								
terraplenat	-1	144,00				-144,00								
20% esponjament	0,2	2.478,11				495,62								

FORA DE L'ÀMBIT														
CAIXA DE PAVIMENT	1	1.180,00				1.180,00								
terraplenat	-1	309,38				-309,38								
CLAVEGUERES	1	281,60				281,60								
terraplenat	-1	184,80				-184,80								
ENLLUMENAT PÚBLIC	1	18,00				18,00								
terraplenat	-1	9,00				-9,00								
20% esponjament	0,2	976,43				195,29								

TOTAL CAPÍTOL U1

40.464,66

6.142,58

34.322,07

40.464,66

0,00

CAPÍTOL U2 PAVIMENTS

U20010	m3	Subbase de tot-ú natural, amb estesa i piconatge del material al 95% PM.				3.972,00	8,82	35.033,04	512,00	4.515,84	3.460,00	30.517,20	35.033,04	0,00
CAIXA DE CARRER														
Ctra. Palau	1	60,00	8,00	0,40		192,00			192,00					
Canal	1	20,00	5,00	0,40		40,00					40,00			
Carrer "A"	1	150,00	4,00	0,40		240,00			48,00		198,00			
Carrer Tennis	1	200,00	10,00	0,40		800,00					240,00			
Carrer Tennis	1	255,00	6,00	0,40		612,00					800,00			
Carrer Tennis	1	255,00	6,00	0,40		612,00					612,00			
FORA DE L'ÀMBIT														
Ctra. Palau	1	55,00	8,00	0,40		176,00			176,00					
Ctra. Palau	1	30,00	8,00	0,40		96,00			96,00					
Carrer Tennis	1	200,00	5,00	0,40		400,00					400,00			
Carrer Tennis	1	255,00	9,00	0,40		918,00					918,00			
Carrer Tennis	1	90,00	7,00	0,40		252,00					252,00			

URBANITZACIÓ DE SÒL INDUSTRIAL (3a AMPLIACIÓ NUFRI)

04-09-17

AMIDAMENTS I PRESSUPOST D'EXECUCIÓ MATERIAL

	ut	llarg	ample	alçada	parcial	amidament	preu	import	EXECUTAT		PENDENT		TOTAL	diferència	
									amidament	import	amidament	import			
U20020	m3	Subbase de granulat de grandària màxima de 50 a 70mm, amb estesa i piconatge del material.					471,00	8,82	4.154,22	90,00	793,80	381,00	3.360,42	4.154,22	0,00
VORERES															
Ctra. Palau	1	60,00	2,50	0,20	30,00				30,00						
Canal	1	205,00	2,50	0,20	102,50				20,00		82,50				
Carrer "A"	1	145,00	2,50	0,20	72,50						72,50				
Carrer Tennis	1	452,00	2,50	0,20	226,00						226,00				
FORA DE L'ÀMBIT															
Ctra. Palau	1	50,00	2,50	0,20	25,00				25,00						
	1	30,00	2,50	0,20	15,00				15,00						
U20030	ml	Vorada de formigó 'in situ' tipus "C10" amb formigó HA-25 i rigola de 30cm, executada amb màquina extrusionadora.					1.469,00	27,79	40.823,51	180,00	5.002,20	1.289,00	35.821,31	40.823,51	0,00
Ctra. Palau															
Ctra. Palau	1	60,00			60,00				60,00						
Canal	1	205,00			205,00				40,00		165,00				
Carrer "A"	1	145,00			145,00						145,00				
Carrer Tennis	1	452,00			452,00						452,00				
FORA DE L'ÀMBIT															
Ctra. Palau	1	50,00			50,00				50,00						
	1	30,00			30,00				30,00						
Carrer Tennis	1	455,00			455,00						455,00				
	3	24,00			72,00						72,00				
U20040	m2	Paviment de formigó de 15cm de gruix, amb formigó HM-20/B/20, amb acabat remolinat.					2.119,50	11,30	23.950,35	405,00	4.576,50	1.714,50	19.373,85	23.950,35	0,00
VORERES															
Ctra. Palau	1	60,00	2,25		135,00				135,00						
Canal	1	205,00	2,25		461,25				90,00		371,25				
Carrer "A"	1	145,00	2,25		326,25						326,25				
Carrer Tennis	1	452,00	2,25		1.017,00						1.017,00				
FORA DE L'ÀMBIT															
Ctra. Palau	1	50,00	2,25		112,50				112,50						
	1	30,00	2,25		67,50				67,50						

URBANITZACIÓ DE SÒL INDUSTRIAL (3a AMPLIACIÓ NUFRI)

04-09-17

AMIDAMENTS I PRESSUPOST D'EXECUCIÓ MATERIAL

	ut	llarg	ample	alçada	parcial	amidament	preu	import	EXECUTAT		PENDENT		TOTAL	diferència	
									amidament	import	amidament	import			
U20060	tn o m3	Paviment de mescla bituminosa en calent de composició densa D-12 amb granulat granític i betum asfàltic de penetració, estesa i compactada al 98% de l'assaig Marshall.					993,00	37,82	37.555,26	128,00	4.840,96	865,00	32.714,30	37.555,26	0,00
		Ctra. Palau	1	60,00	8,00	0,10	48,00		48,00						
		Canal	1	20,00	5,00	0,10	10,00				10,00				
			1	205,00	3,00	0,10	61,50		12,00		49,50				
		Carrer "A"	1	150,00	4,00	0,10	60,00				60,00				
		Carrer Tennis	1	200,00	10,00	0,10	200,00				200,00				
			1	255,00	6,00	0,10	153,00				153,00				
		FORA DE L'ÀMBIT													
		Ctra. Palau	1	55,00	8,00	0,10	44,00		44,00						
			1	30,00	8,00	0,10	24,00		24,00						
		Carrer Tennis	1	200,00	5,00	0,10	100,00				100,00				
			1	255,00	9,00	0,10	229,50				229,50				
			1	90,00	7,00	0,10	63,00				63,00				
U20070	tn o m3	Paviment de mescla bituminosa en calent de composició densa D-20 amb granulat granític i betum asfàltic de penetració, estesa i compactada al 98% de l'assaig Marshall.					1.489,50	37,82	56.332,89	192,00	7.261,44	1.297,50	49.071,45	56.332,89	0,00
		Ctra. Palau	1	60,00	8,00	0,15	72,00		72,00						
		Canal	1	20,00	5,00	0,15	15,00				15,00				
			1	205,00	3,00	0,15	92,25		18,00		74,25				
		Carrer "A"	1	150,00	4,00	0,15	90,00				90,00				
		Carrer Tennis	1	200,00	10,00	0,15	300,00				300,00				
			1	255,00	6,00	0,15	229,50				229,50				
		FORA DE L'ÀMBIT													
		Ctra. Palau	1	55,00	8,00	0,15	66,00		66,00						
			1	30,00	8,00	0,15	36,00		36,00						
		Carrer Tennis	1	200,00	5,00	0,15	150,00				150,00				
			1	255,00	9,00	0,15	344,25				344,25				
			1	90,00	7,00	0,15	94,50				94,50				

URBANITZACIÓ DE SÒL INDUSTRIAL (3a AMPLIACIÓ NUFRI)

04-09-17

AMIDAMENTS I PRESSUPOST D'EXECUCIÓ MATERIAL

	ut	llarg	ample	alçada	parcial	amidament	preu	import	EXECUTAT		PENDENT		TOTAL	diferència
									amidament	import	amidament	import		
U20080	m2	Reg d'emprimació amb emulsió bituminosa cationica tipus ECI, amb una dotació d'1 kg/m2.				9.930,00	0,34	3.376,20	1.280,00	435,20	8.650,00	2.941,00	3.376,20	0,00
		Ctra. Palau	1	60,00	8,00			480,00	480,00					
		Canal	1	20,00	5,00			100,00			100,00			
			1	205,00	3,00			615,00	120,00		495,00			
		Carrer "A"	1	150,00	4,00			600,00			600,00			
		Carrer Tennis	1	200,00	10,00			2.000,00			2.000,00			
			1	255,00	6,00			1.530,00			1.530,00			
		FORA DE L'ÀMBIT												
		Ctra. Palau	1	55,00	8,00			440,00	440,00					
			1	30,00	8,00			240,00	240,00					
		Carrer Tennis	1	200,00	5,00			1.000,00			1.000,00			
			1	255,00	9,00			2.295,00			2.295,00			
			1	90,00	7,00			630,00			630,00			
U20090	m2	Reg d'emprimació amb emulsió bituminosa aniónica tipus EAR-1, amb una dotació d'1 kg/m2.				9.930,00	0,34	3.376,20	1.280,00	435,20	8.650,00	2.941,00	3.376,20	0,00
		Ctra. Palau	1	60,00	8,00			480,00	480,00					
		Canal	1	20,00	5,00			100,00			100,00			
			1	205,00	3,00			615,00	120,00		495,00			
		Carrer "A"	1	150,00	4,00			600,00			600,00			
		Carrer Tennis	1	200,00	10,00			2.000,00			2.000,00			
			1	255,00	6,00			1.530,00			1.530,00			
		FORA DE L'ÀMBIT												
		Ctra. Palau	1	55,00	8,00			440,00	440,00					
			1	30,00	8,00			240,00	240,00					
		Carrer Tennis	1	200,00	5,00			1.000,00			1.000,00			
			1	255,00	9,00			2.295,00			2.295,00			
			1	90,00	7,00			630,00			630,00			
TOTAL CAPÍTOL U2									204.601,67	27.861,14	176.740,53		204.601,67	0,00

URBANITZACIÓ DE SÒL INDUSTRIAL (3a AMPLIACIÓ NUFRI)

04-09-17

AMIDAMENTS I PRESSUPOST D'EXECUCIÓ MATERIAL

						EXECUTAT		PENDENT		TOTAL	diferència		
ut	llarg	ample	alçada	parcial	amidament	preu	import	amidament	import				
CAPÍTOL U3 SANEJAMENT I CANALITZACIONS													
U30020	ut	Embornal prefabricat de 50x30x70cm, sobre solera de 10cm de formigó HM-20. Inclòs bastiment i reixa practicable de fosa de 50x30cm.			52,00	98,09	5.100,68	5,00	490,45	47,00	4.610,23	5.100,68	0,00
		Ctra. Palau	3		3,00					3,00			
		Canal	11		11,00		1,00			10,00			
		Carrer "A"	6		6,00					6,00			
		Carrer Tennis	14		14,00					14,00			
		FORA DE L'ÀMBIT											
		Ctra. Palau	4		4,00		4,00						
		Carrer Tennis	14		14,00					14,00			
U30031	ml	Clavegueró de PVC per a desguàs de diàmetre 200mm, col·locat sobre solera de formigó HM-15 i replenat fins 10cm sobre el tub.			353,00	22,57	7.967,21	27,00	609,39	326,00	7.357,82	7.967,21	0,00
		Ctra. Palau	3	3,00	9,00		9,00						
		Canal	11	6,00	66,00		6,00			60,00			
		Carrer "A"	6	7,00	42,00					42,00			
		Carrer Tennis	14	8,00	112,00					112,00			
		FORA DE L'ÀMBIT											
		Ctra. Palau	4	3,00	12,00		12,00						
		Carrer Tennis	14	8,00	112,00					112,00			
U30032	ml	Clavegueró de PE per a desguàs de diàmetre 315mm, col·locat sobre solera de formigó HM-15 i replenat fins 10cm sobre el tub.			373,00	29,84	11.130,32	65,00	1.939,60	308,00	9.190,72	11.130,32	0,00
		Canal	1	203,00	203,00					203,00			
		Ctra. Palau	1	65,00	65,00		65,00						
		FORA DE L'ÀMBIT											
		Carrer Tennis - pluvials	1	100,00	100,00					100,00			
			1	5,00	5,00					5,00			
U30033	ml	Clavegueró de PE per a desguàs de diàmetre 400mm, col·locat sobre solera de formigó HM-15 i replenat fins 10cm sobre el tub.			442,00	33,55	14.829,10	0,00	0,00	442,00	14.829,10	14.829,10	0,00
		Carrer Tennis	1	442,00	442,00					442,00			
U30034	ml	Clavegueró de PE per a sèquia de reg de diàmetre 600mm interior, col·locat sobre solera de formigó HM-15 i replenat fins 10cm sobre el tub.			154,00	57,32	8.827,28	0,00	0,00	154,00	8.827,28	8.827,28	0,00
		Carrer Tennis - reg	1	11,00	11,00					11,00			
			1	130,00	130,00					130,00			
			1	13,00	13,00					13,00			

URBANITZACIÓ DE SÒL INDUSTRIAL (3a AMPLIACIÓ NUFRI)

04-09-17

AMIDAMENTS I PRESSUPOST D'EXECUCIÓ MATERIAL

	ut	llarg	ample	alçada	parcial	amidament	preu	import	EXECUTAT		PENDENT		TOTAL	diferència
									amidament	import	amidament	import		
U30041	ut	Pou de registre circular de 100cm de diàmetre de peces prefabricades de formigó col·locades amb morter, sobre solera de formigó. Inclou bastiment i tapa de fosa de diàmetre 60cm.				22,00	326,51	7.183,22	2,00	653,02	20,00	6.530,20	7.183,22	0,00
		CLAVEGUERES												
						5,00					5,00			
						2,00			2,00					
						11,00					11,00			
						4,00					4,00			
U30060	ut	Pericó de pas de 38x38x55cm i tapa de fosa.				11,00	97,59	1.073,49	3,00	292,77	8,00	780,72	1.073,49	0,00
						11	11,00		3,00		8,00			
TOTAL CAPÍTOL U3								56.111,30		3.985,23		52.126,07	56.111,30	0,00
CAPÍTOL U4 INSTAL·LACIONS PER A GASOS I FLUÏDS														
U40005	ut	Connexions de xarxa d'aigua a canonades generals.				2,00	364,14	728,28	1,00	364,14	1,00	364,14	728,28	0,00
						2	2,00		1,00		1,00			
U40010	ut	Instal·lació completa de la xarxa d'aigua potable, segons indicacions de projecte i de la companyia subministradora, incloent subministre i col·locació de tubs, caixes i accessoris.				1,00	9.246,61	9.246,61	0,30	2.773,98	0,70	6.472,63	9.246,61	0,00
						1	1,00		0,30		0,70			
U40015	ut	Boca de reg DN 50 amb una sortida de DN 45 amb tots els accessoris per al seu correcte funcionament.				2,00	163,44	326,88	2,00	326,88	0,00	0,00	326,88	0,00
						2	2,00		2,00		0,00			
U40020	ml	Protecció de canonada d'aigua amb formigó en pas de carrers, amb base de formigó HM-15 i 10cm per sobre de la canonada.				30,00	22,59	677,70	18,00	406,62	12,00	271,08	677,70	0,00
						1	18,00	18,00	18,00					
						1	12,00	12,00			12,00			

URBANITZACIÓ DE SÒL INDUSTRIAL (3a AMPLIACIÓ NUFRI)

04-09-17

AMIDAMENTS I PRESSUPOST D'EXECUCIÓ MATERIAL

	ut	llarg	ample	alçada	parcial	amidament	preu	import	EXECUTAT		PENDENT		TOTAL	diferència
									amidament	import	amidament	import		
U40050	ut	Hidrant de vorera DN 100 amb 2 sortides de 70m/m, homologat, amb tapa de fundició GGG 50, complert. Inclou part proporcional per al seu muntatge.			4,00		436,61	1.746,44	1,00	436,61	3,00	1.309,83	1.746,44	0,00
		4			4,00				1,00		3,00			
TOTAL CAPÍTOL U4								12.725,91		4.308,23		8.417,68	12.725,91	0,00
CAPÍTOL U5 INSTAL·LACIONS ELÈCTRIQUES I TELECOMUNICACIONS														
U50030	ml	Proteccions de xarxes (elèctrica i telecomunicacions) amb 10cm de sorra fina nivellada a la part inferior dels conductes i placa de polipropilè de protecció superior, segons les instruccions tècniques de la companyia subministradora.			294,00		4,77	1.402,38	98,00	467,46	196,00	934,92	1.402,38	0,00
		XARXA ELÈCTRICA												
				Carrer Tennis	1	170,00		170,00				170,00		
		XARXA TELECOMUNICACIONS												
				Ctra. Palau	1	98,00		98,00	98,00					
				Carrer Tennis	1	26,00		26,00			26,00			
U50050	ut	Instal·lació completa de la xarxa de TELECOMUNICACIONS, segons indicacions de projecte i de la companyia subministradora, incloent subministre i col·locació de tubs, caixes i accessoris.			1,00		11.263,81	11.263,81	0,63	7.096,20	0,37	4.167,61	11.263,81	0,00
		1			1,00				0,63		0,37			
U50051	ut	Instal·lació completa de la xarxa ELÈCTRICA DE MT i BT, segons indicacions de projecte i de la companyia subministradora, incloent subministre i col·locació de tubs, caixes i accessoris.			1,00		55.068,32	55.068,32	0,00	0,00	1,00	55.068,32	55.068,32	0,00
		1			1,00						1,00			
U50052	ut	Instal·lació completa de la xarxa d' ENLLUMENAT PÚBLIC, segons indicacions de projecte i de la companyia subministradora, incloent subministre i col·locació de tubs, caixes i accessoris.			1,00		29.433,96	29.433,96	0,30	8.830,19	0,70	20.603,77	29.433,96	0,00
		1			1,00				0,30		0,70			

URBANITZACIÓ DE SÒL INDUSTRIAL (3a AMPLIACIÓ NUFRI)

04-09-17

AMIDAMENTS I PRESSUPOST D'EXECUCIÓ MATERIAL

	ut	llarg	ample	alçada	parcial	amidament	preu	import	EXECUTAT		PENDENT		TOTAL	diferència
									amidament	import	amidament	import		
U50060	ml	Protecció de tubs de telecomunicacions amb base i recubriment de formigó segons detalls de companyia subministradora.				96,00	22,59	2.168,64	60,00	1.355,40	36,00	813,24	2.168,64	0,00
		Pas de carrers												
									24,00					
											16,00			
									21,00					
									15,00					
											20,00			
TOTAL CAPÍTOL U5								99.337,11	17.749,25	81.587,86		99.337,11	0,00	
CAPÍTOL U6 JARDINERIA														
U60001	m3	Aportació i incorporació de terra vegetal adobada, a granel, amb minicarregadora sobre pneumàtics amb accessori anivellador.				3.192,50	4,92	15.707,10	3.156,50	15.529,98	36,00	177,12	15.707,10	0,00
		Zones verdes i Illeta												
									948,75					
									170,00					
									2.037,75					
											36,00			
U60002	m2	Sembra de barreja de plantes herbàcies, amb mitjans manuals, en un pendent inferior al 25%.				12.770,00	0,59	7.534,30	12.626,00	7.449,34	144,00	84,96	7.534,30	0,00
		Zones verdes i Illeta												
									3.795,00					
									680,00					
									8.151,00					
									144,00		144,00			
TOTAL CAPÍTOL U6								23.241,40	22.979,32	262,08		23.241,40	0,00	
CAPÍTOL U7 VARIS														
U70010	ut	Control de Qualitat de l'obra, tant dels materials que s'utilitzaran com de la seva correcta execució i posta en obra, incloent l'extracció de mostres, probetes, anàlisi de laboratori, certificats, etc., d'acord amb la normativa vigent d'obligat compliment.				1,00	2.352,94	2.352,94	0,20	470,59	0,80	1.882,35	2.352,94	0,00
									0,20					
											0,80			
TOTAL CAPÍTOL U7								2.352,94	470,59	1.882,35		2.352,94	0,00	

URBANITZACIÓ DE SÒL INDUSTRIAL (3a AMPLIACIÓ NUFRI)

04-09-17

AMIDAMENTS I PRESSUPOST D'EXECUCIÓ MATERIAL

ut llarg ample alçada parcial amidament preu import

EXECUTAT		PENDENT	
amidament	import	amidament	import

TOTAL diferència

RESUM DEL PRESSUPOST D'EXECUCIÓ MATERIAL

			PRESSUPOST	EXECUTAT	PENDENT
CAPÍTOL	U1	DEMOLICIONS I MOVIMENTS DE TERRES	40.464,66	6.142,58	34.322,07
CAPÍTOL	U2	PAVIMENTS	204.601,67	27.861,14	176.740,53
CAPÍTOL	U3	SANEJAMENT I CANALITZACIONS	56.111,30	3.985,23	52.126,07
CAPÍTOL	U4	INSTAL·LACIONS PER A GASOS I FLUÏDS	12.725,91	4.308,23	8.417,68
CAPÍTOL	U5	INSTAL·LACIONS ELÈCTRIQUES I TELECOMUNICACIONS	99.337,11	17.749,25	81.587,86
CAPÍTOL	U6	JARDINERIA	23.241,40	22.979,32	262,08
CAPÍTOL	U7	VARIS	2.352,94	470,59	1.882,35
TOTAL PRESSUPOST D'EXECUCIÓ MATERIAL:			438.834,99	83.496,34	355.338,64
PERCENTATGE SOBRE EL TOTAL:			100,00%	19,03%	80,97%
DESPESES GENERALS (13%)			57.048,55	10.854,52	46.194,02
BENEFICI INDUSTRIAL (6%)			26.330,10	5.009,78	21.320,32
TOTAL PRESSUPOST DE CONTRATA			522.213,63	99.360,65	422.852,98



Visat: 2004502350

Copies Modificades
3a AMPLIACIÓ NUFRI
3a AMPLIACIÓ NUFRI
Indústria Obra nova / ampliació
Emplaçament: Carretera De Palau Km.1, - 25230
Municipi: Mollerussa



Arquitectes: PIFARRÉ I MOR, JOSEP

Col·legi d'Arquitectes de Catalunya

Hash: PaQcAOMeflT6Mu7RG54opGwITjo=
Hash COAC: 49+ugV9WAUBCO8dTAKfItS2DGE=
Ref: COAC-2004502350-31323-01
Data: 18-10-2017

NUFRI, S.A.T.