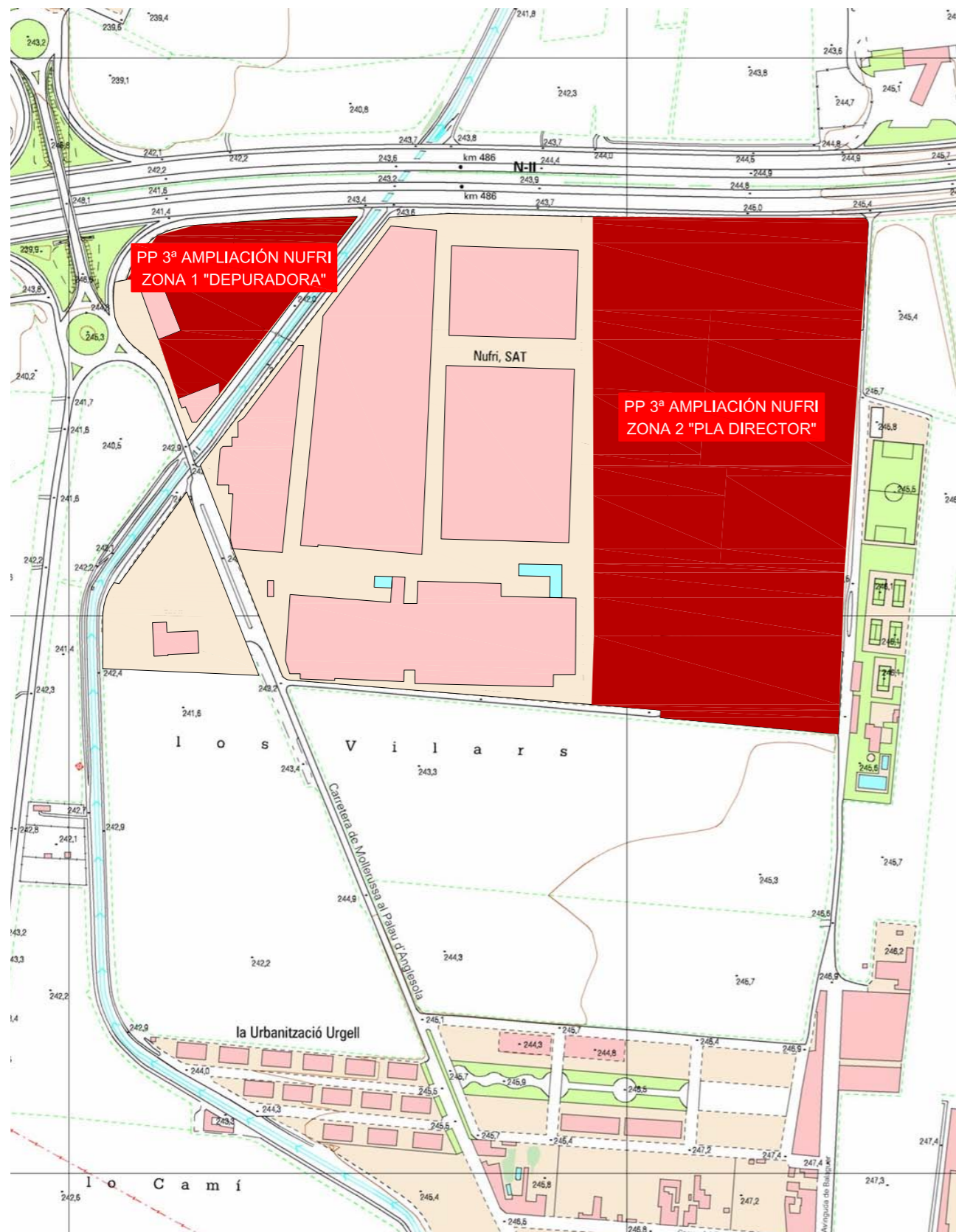


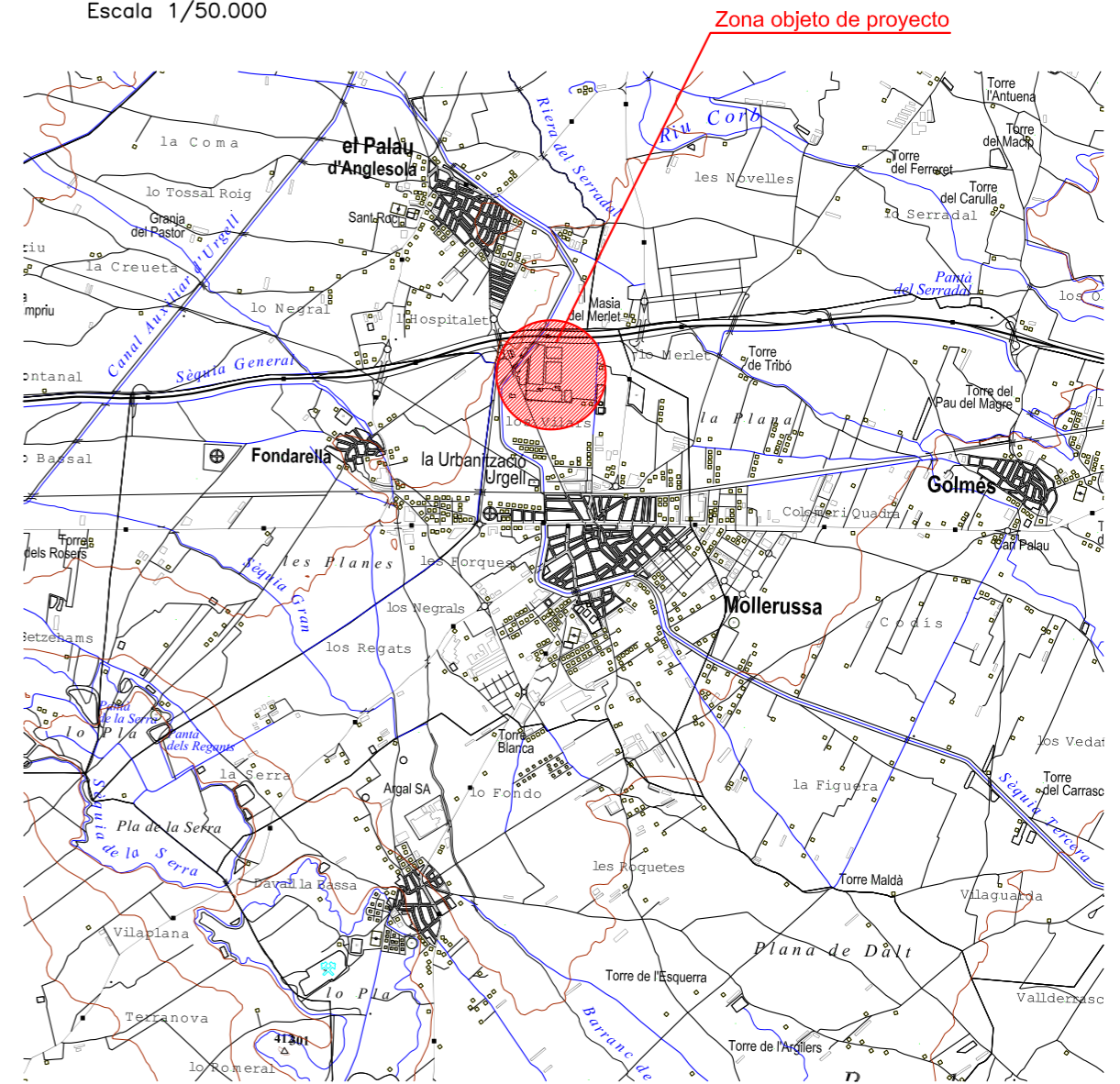
EMPLAZAMIENTO

Escala 1/5.000



SITUACIÓN

Escala 1/50.000



Col·legi d'Enginyers Tècnics Industrials de Lleida
 20596 - NUÑEZ GARCIA, ALBERT
 C/ Tennis i Camí Vell de Palau
 Pla Parcial 3ª Ampliació NUFRI 25230 Mollerussa
VISAT 2017/03426
 Data: 18/10/2017

El Promotor:	Projecto de:	
JUNTA COMPENSACIÓN PP 3a-nufri	ELECTRIFICACIÓN DE PARCELAS Y ALUMBRADO EXTERIOR CORRESPONDIENTE AL "PLA PARCIAL 3ª AMPLIACIÓ NUFRI"	
El Ingeniero Técnico Industrial:	Plano:	1
Albert Nuñez García - Col 20596L	SITUACIÓN Y EMPLAZAMIENTO	
	Fecha:	AGOSTO DE 2017
		E: 1/50.000; 1/5.000



PLANTA GENERAL. Fincas resultantes y urbanización

1/2.500



LEYENDA URBANIZACIÓN	
	LÍNEA REPARCELACIÓN ZONA-1 (DEPURADORA)
	LÍNEA REPARCELACIÓN ZONA-2 (PLAN DIRECTOR)
	LÍNEA DE VALLADO
	LÍNEA DE EDIFICACIÓN
	SUELO PRIVADO INDUSTRIAL
	NUEVA ACERA
	NUEVA CALZADA
	URBANIZACIÓN FUERA DEL ÁMBITO
	URBANIZACIÓN EXISTENTE
	CALZADA EXISTENTE (REPOSICIÓN PAVIMENTO ASFÁLTICO)

Col.: 20596 **CETILL VISAT** 2017/03426 18/10/2017

El Promotor:	Proyecto de:	
JUNTA COMPENSACIÓN PP 3a-nufri	ELECTRIFICACIÓN DE PARCELAS Y ALUMBRADO EXTERIOR CORRESPONDIENTE AL "PLA PARCIAL 3ª AMPLIACIÓ NUFRI"	
El Ingeniero Técnico Industrial:	Plano:	2
	PLANTA GENERAL. Fincas resultantes y urbanización	
Albert Nuñez García - Col 20596L	Fecha:	E: 1/2.500
	AGOSTO DE 2017	

PLANTA ELECTRIFICACIÓN. Potencias resultantes

1/2.500

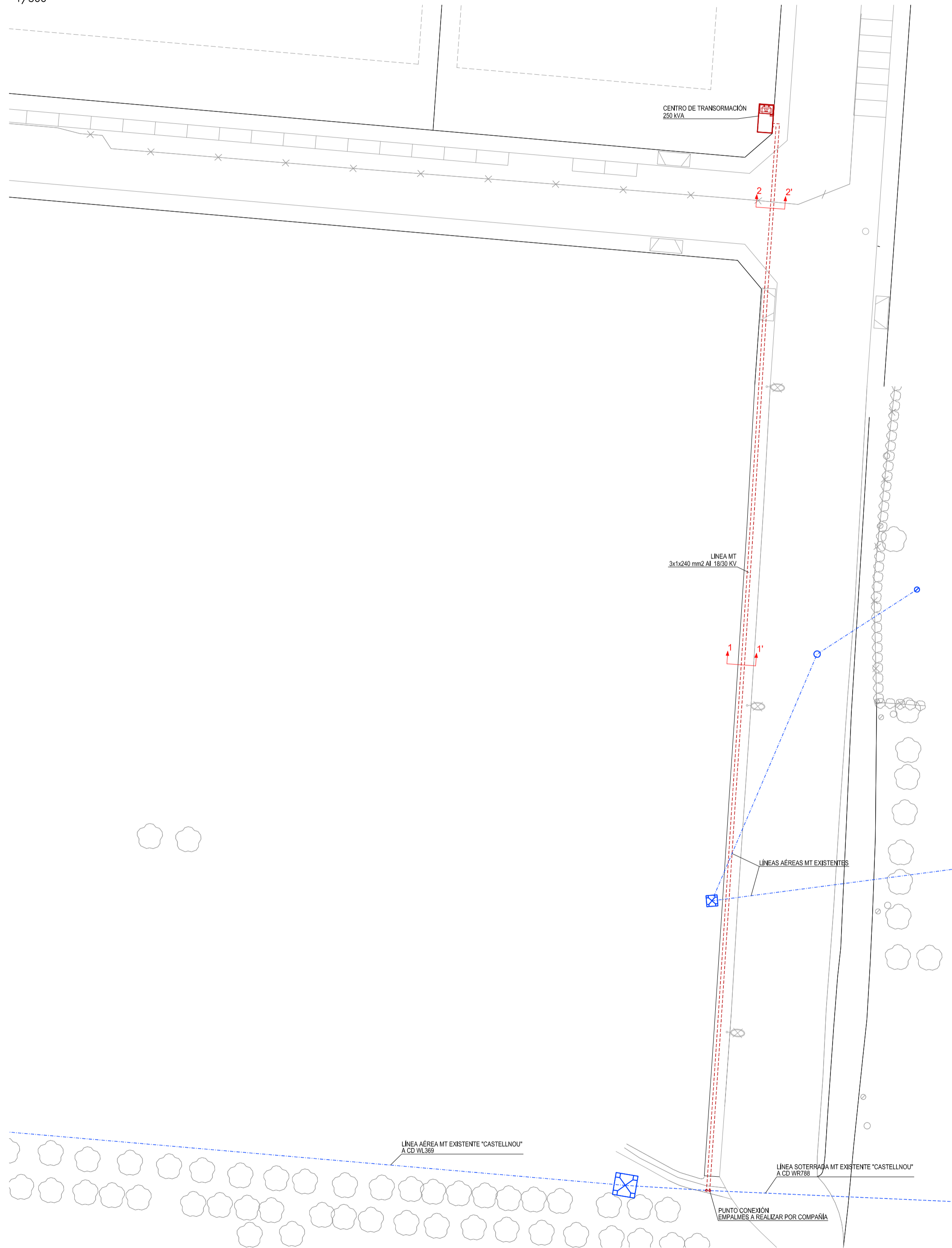


PARCELA	PROPIETARIO	SUPERFICIE	ACTIVIDAD	POTENCIA SOLICITADA
PARCELA 1	NUFRI SAT 1596	12.277,00	AGROALIMENTARIA	0 kW (EXENTA)
PARCELA 2	NUFRI SAT 1596	59.882,52	AGROALIMENTARIA	0 kW (EXENTA)
PARCELA 3	NUFRI SAT 1596	18.966,16	AGROALIMENTARIA	0 kW (EXENTA)
PARCELA 4	NUFRI SAT 1596	9.684,04	AGROALIMENTARIA	0 kW (EXENTA)
PARCELA 5	AJ. MOLLERUSSA	6.395,28	EQUIPAMIENTO	319,76 kW
ALUMBRADO	AJ. MOLLERUSSA	-	-	1,04 kW
POTENCIA TOTAL PLA PARCIAL 3ª AMPLIACIÓ NUFRI				320,80 kW

Col.: 20596 **CETILL VISAT** 2017/03426 18/10/2017

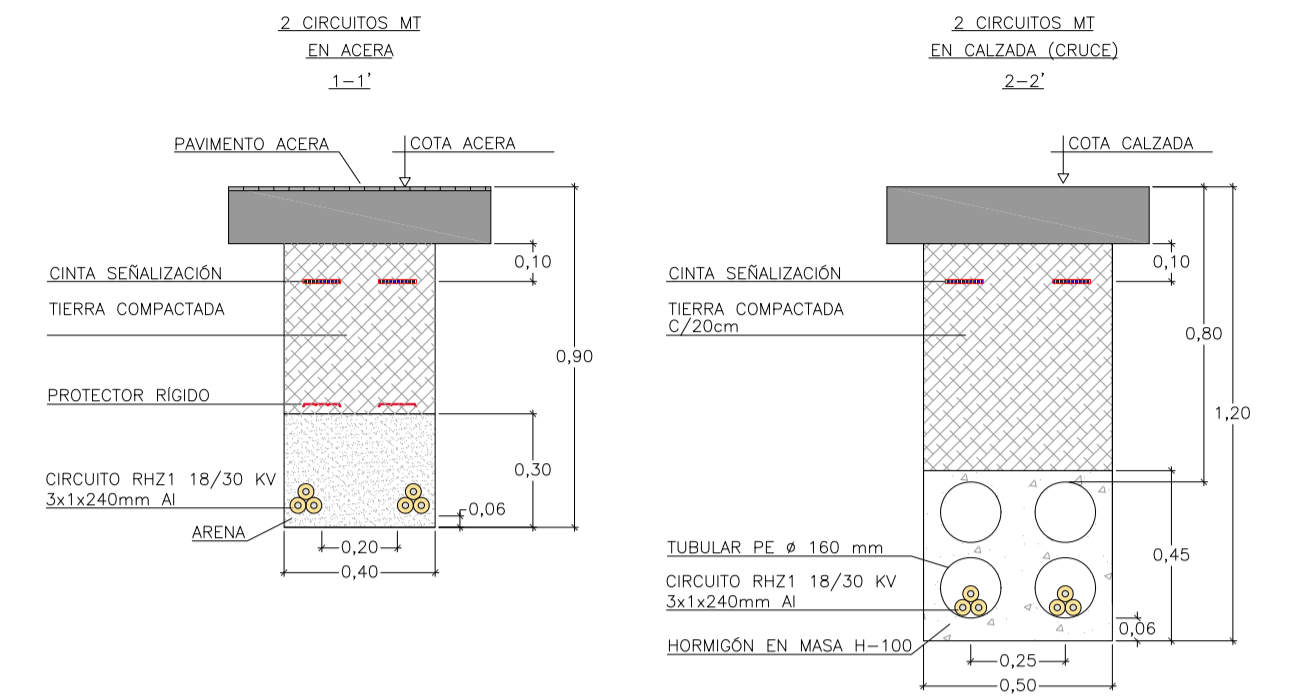
El Promotor:	Proyecto de:	
JUNTA COMPENSACIÓN PP 3a-nufri	ELECTRIFICACIÓN DE PARCELAS Y ALUMBRADO EXTERIOR CORRESPONDIENTE AL "PLA PARCIAL 3ª AMPLIACIÓ NUFRI"	
El Ingeniero Técnico Industrial:	Plano:	3
Albert Nuñez García - Col 20596L	PLANTA ELECTRIFICACIÓN. Potencias resultantes.	
	Fecha:	E: 1/2.500
	AGOSTO DE 2017	





SECCIONES TIPO

Escala 1/20

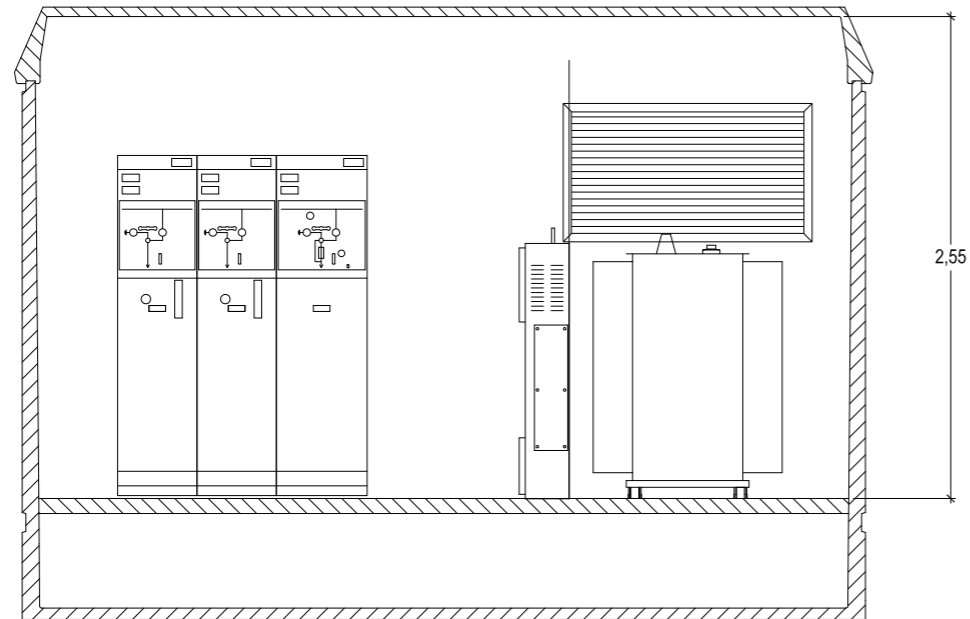


Col.: 20596 **CETILL VISAT** 2017/03426 18/10/2017

El Promotor:	Proyecto de:	
JUNTA COMPENSACIÓN PP 3a-nufri	ELECTRIFICACIÓN DE PARCELAS Y ALUMBRADO EXTERIOR CORRESPONDIENTE AL "PLA PARCIAL 3ª AMPLIACIÓN NUFRI"	
El Ingeniero Técnico Industrial:	Plano:	4
Albert Nuñez García - Col 20596L	PLANTA INSTALACIÓN MT	
	Fecha:	AGOSTO DE 2017
		E: 1/500 - 1/20

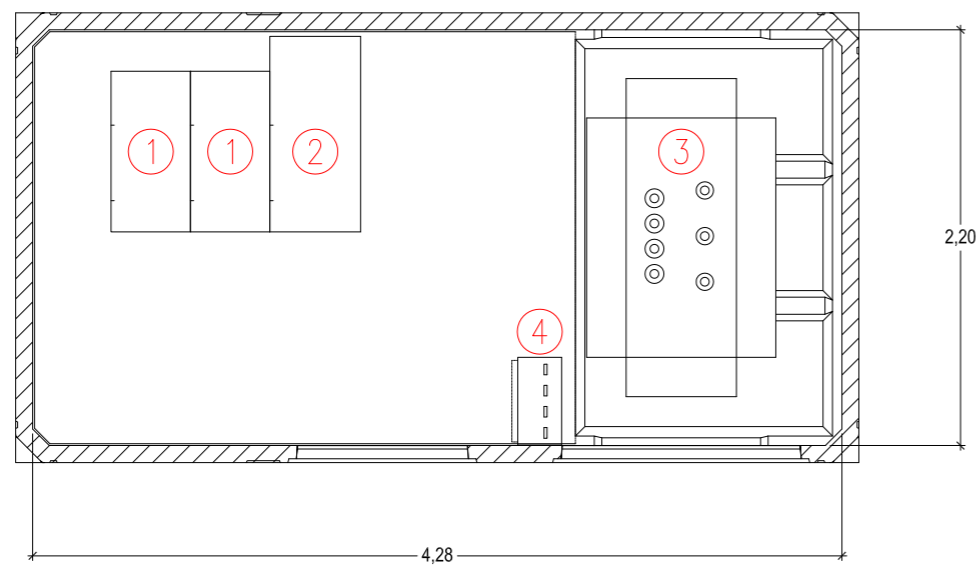
ESTACIÓN TRANSFORMADORA. Sección

Escala 1/40

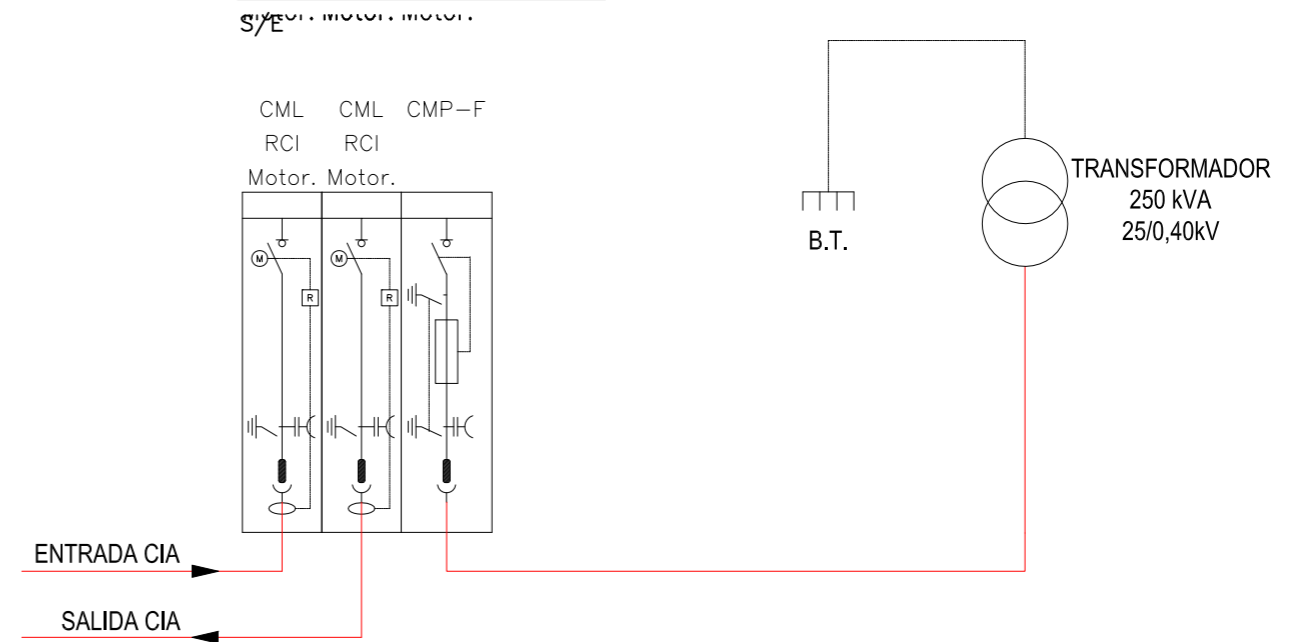


ESTACIÓN TRANSFORMADORA. Planta

Escala 1/40



ESQUEMA UNIFILAR



LEYENDA APARAMENTA MT

- ① CELDA DE LÍNEA CON AISLAMIENTO Y CORTE EN SF6
- ③ CELDA DE PROTECCIÓN MEDIANTE RUPTOFUSIBLE EN SF6
- ④ TRANSFORMADOR DE POTENCIA 25/0,4kV (250kVA)
- ⑤ CUADRO BT 4 SALIDAS 400A

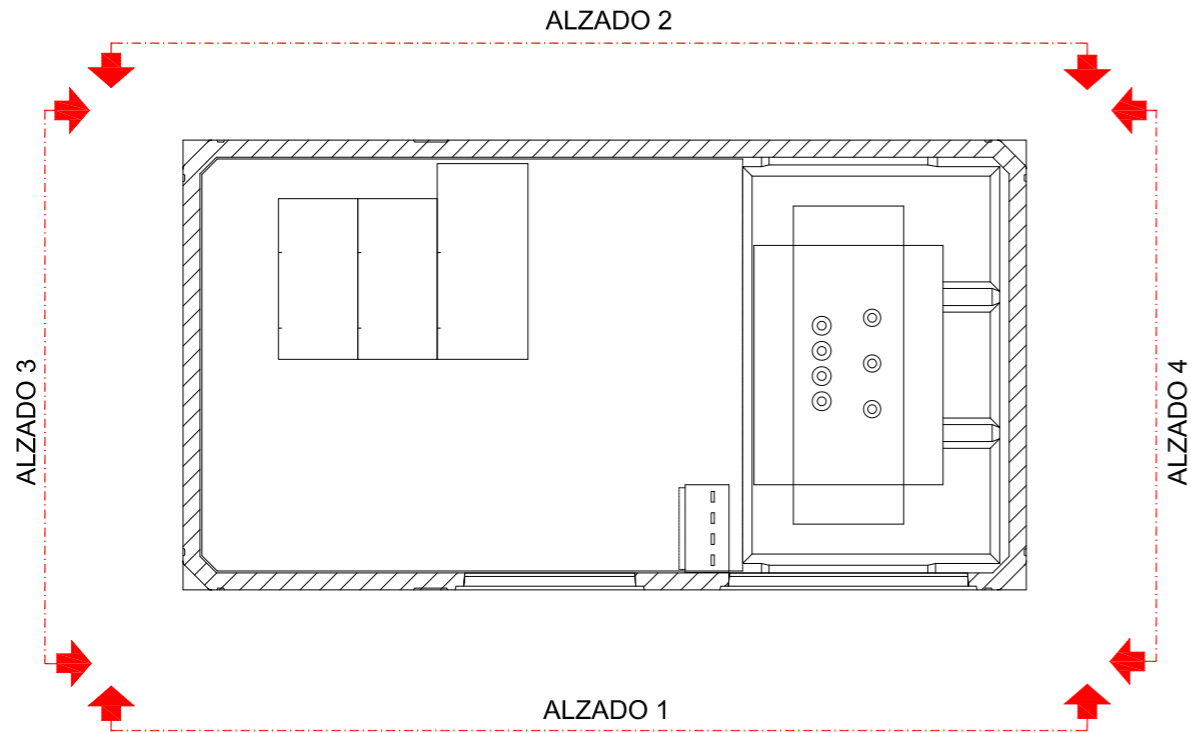
Col.: 20596 **CETILL VISAT** 2017/03426 18/10/2017

El Promotor:	Proyecto de:	
JUNTA COMPENSACIÓN PP 3a-nufri	ELECTRIFICACIÓN DE PARCELAS Y ALUMBRADO EXTERIOR CORRESPONDIENTE AL "PLA PARCIAL 3ª AMPLIACIÓ NUFRI"	
El Ingeniero Agrónomo:	Plano:	5.1
Albert Nuñez García - Col 20596L	ESTACIÓN TRANSFORMADORA Planta, sección y esquema unifilar	
	Fecha:	AGOSTO DE 2017 E: 1/40

GainAgro
INGENIERIA

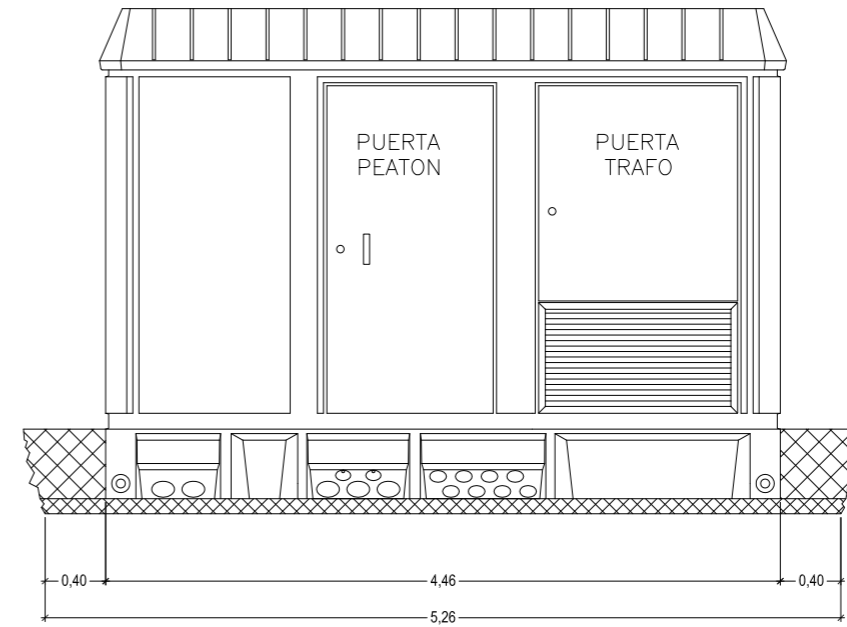
DETALLE ESTACIÓN TRANSFORMADORA

Escala 1/50



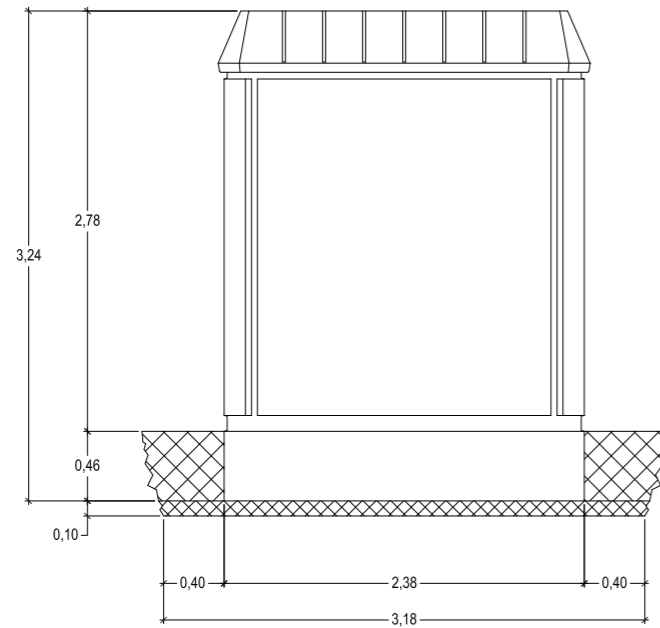
ALZADO 1

Escala 1/50



ALZADOS 3-4

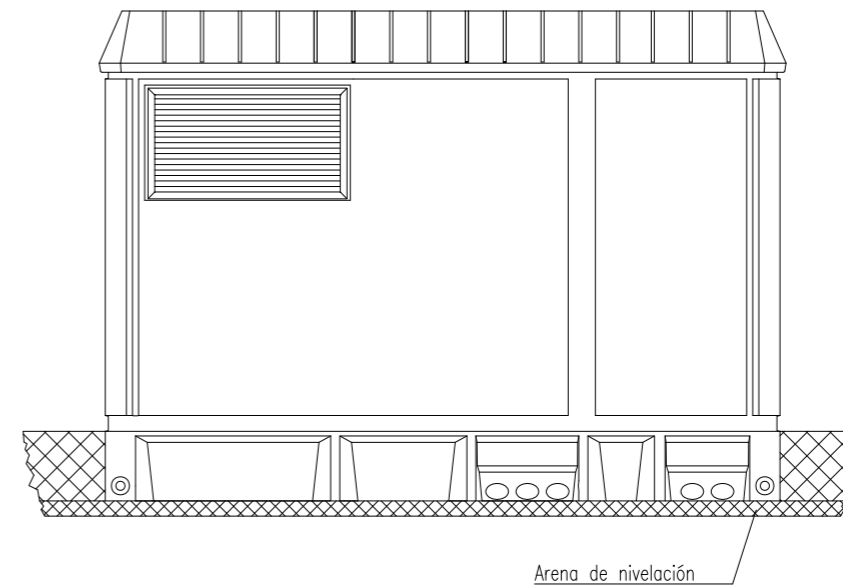
Escala 1/50



DIMENSIONES DE LA EXCAVACION
5.26 m. ancho x 3.18 m. fondo x 0.56 m. profund.

ALZADO 2

Escala 1/50



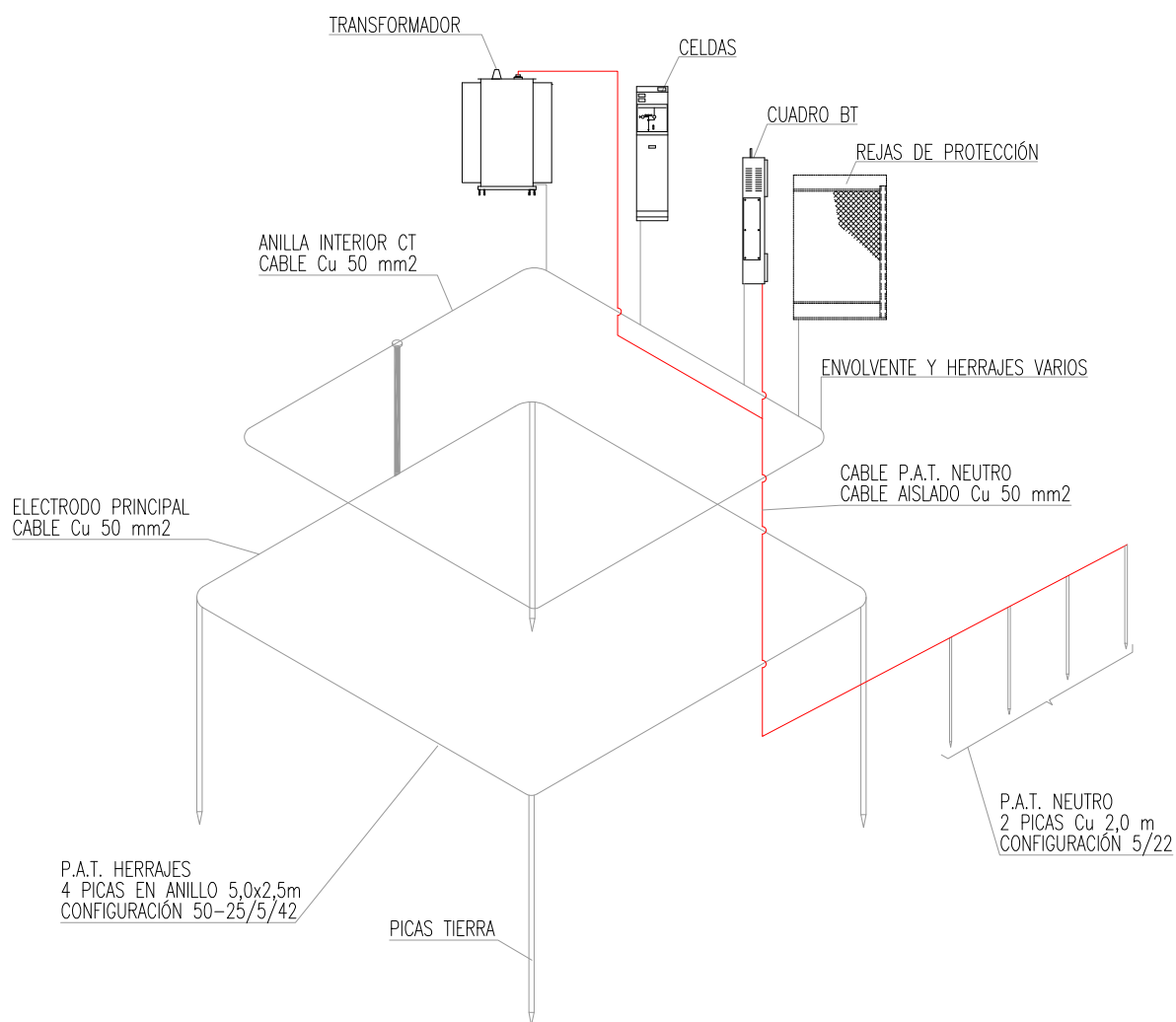
Col.: 20596 **CETILL VISAT** 2017/03426 18/10/2017

El Promotor:	Proyecto de:	
JUNTA COMPENSACIÓN PP 3a-nufri	ELECTRIFICACIÓN DE PARCELAS Y ALUMBRADO EXTERIOR CORRESPONDIENTE AL "PLA PARCIAL 3ª AMPLIACIÓ NUFRI"	
El Ingeniero Agrónomo:	Plano:	5.2
Albert Nuñez García - Col 20596L	ESTACIÓN TRANSFORMADORA Acotación y alzados	
	Fecha:	E: 1/50
	AGOSTO DE 2017	



ESTACIÓN TRANSFORMADORA. Detalle instalación tierras

Escala S/E



Col.: 20596 **CETILL**  **VISAT** 2017/03426 18/10/2017

El Promotor:

JUNTA COMPENSACIÓN PP 3a-nufri

El Ingeniero Agrónomo:

GainAgro
INGENIERIA

Albert Nuñez García - Col 20596L

Proyecto de:

ELECTRIFICACIÓN DE PARCELAS Y ALUMBRADO EXTERIOR
CORRESPONDIENTE AL "PLA PARCIAL 3ª AMPLIACIÓ NUFRI"

Plano:

ESTACIÓN TRANSFORMADORA
Detalle instalación tierras

5.3

Fecha:

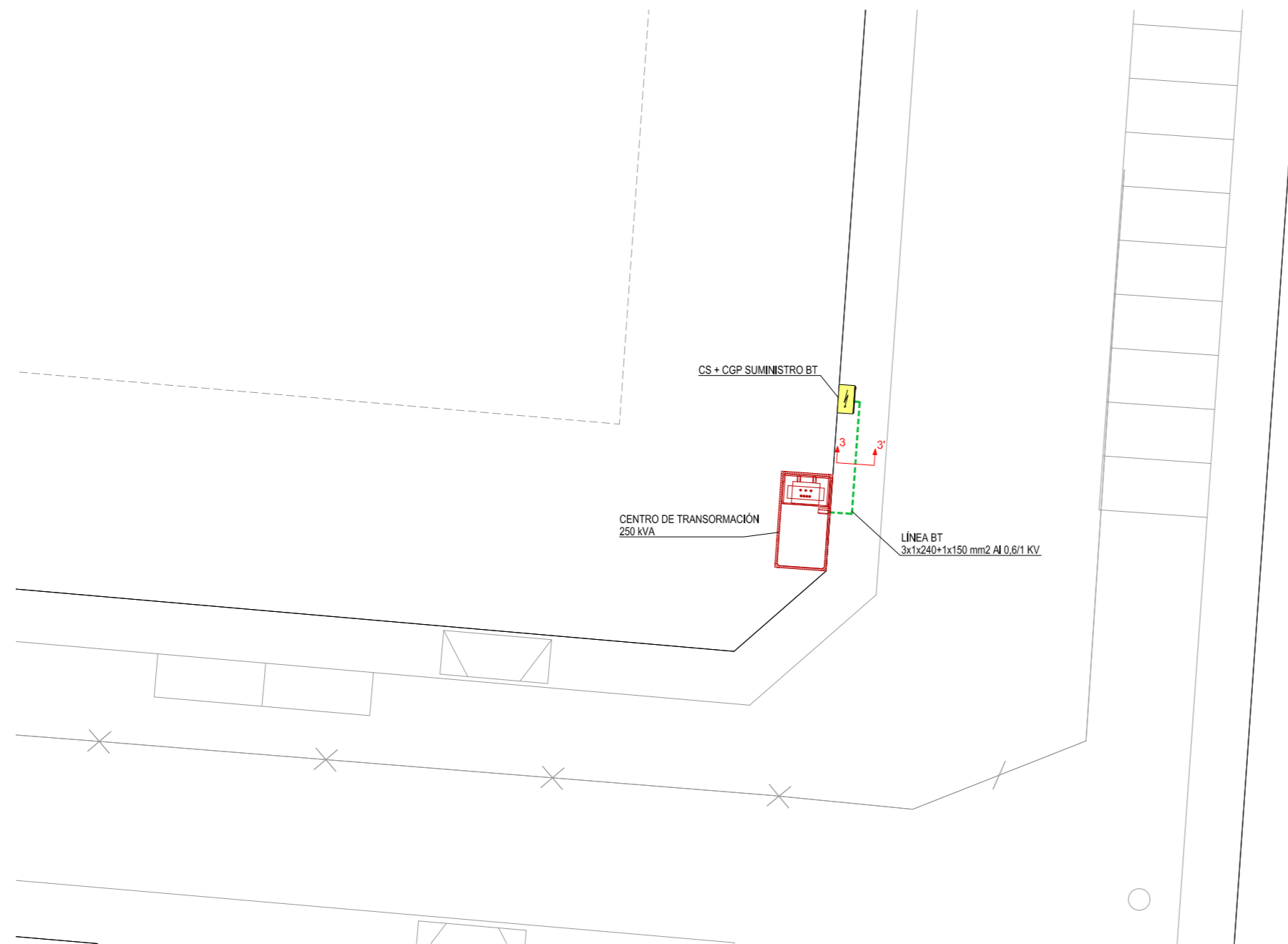
AGOSTO DE 2017

E:

S/E

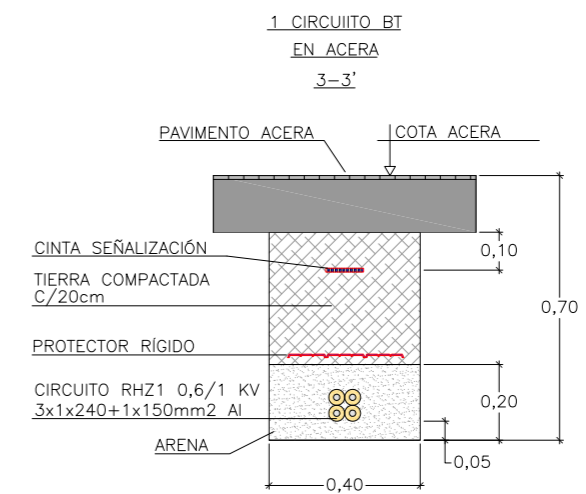
PLANTA INSTALACIÓN BT

1/250



SECCIONES TIPO

Escala 1/20

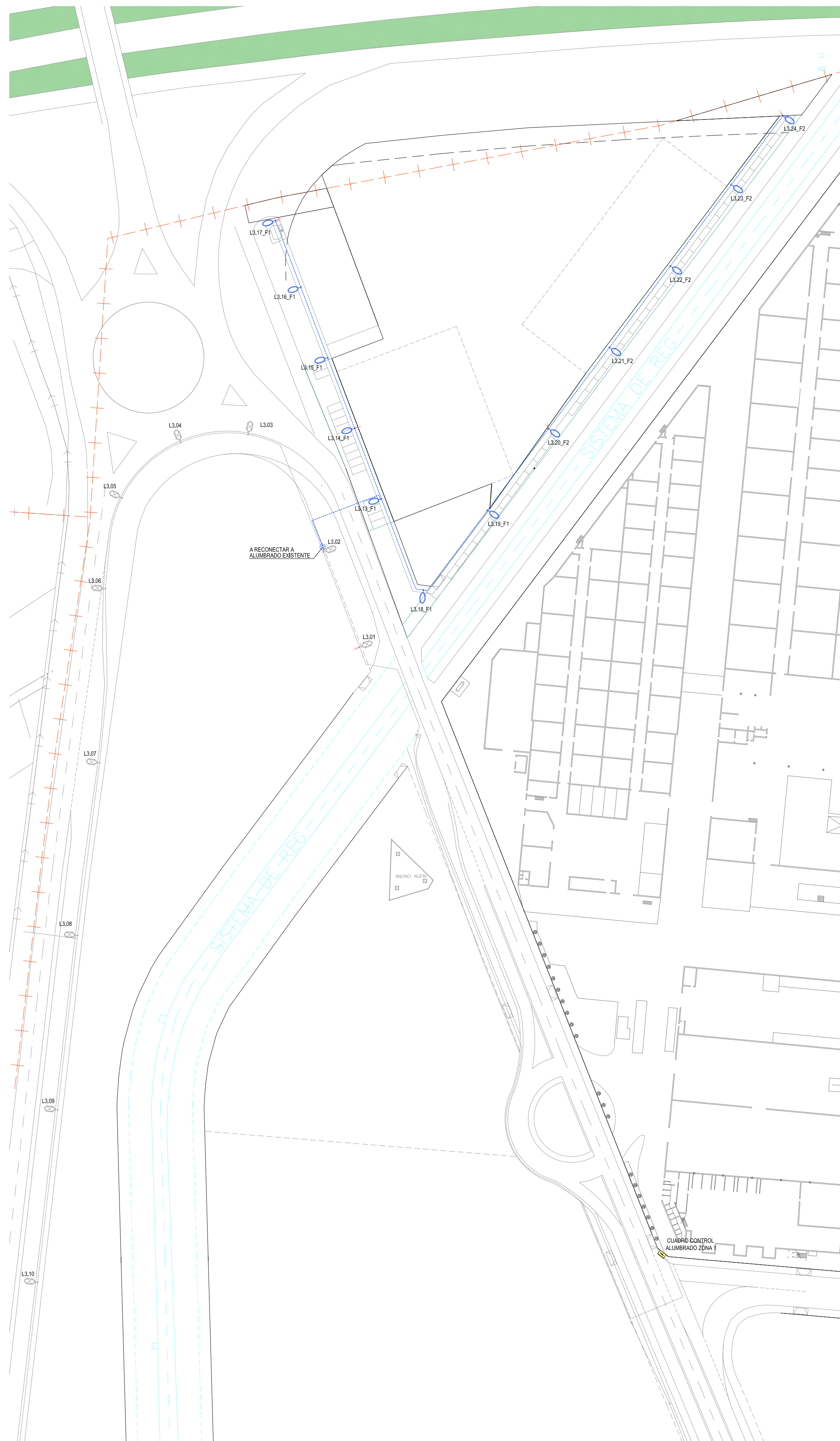


Col.: 20596 **CETILL VISAT** 2017/03426 18/10/2017

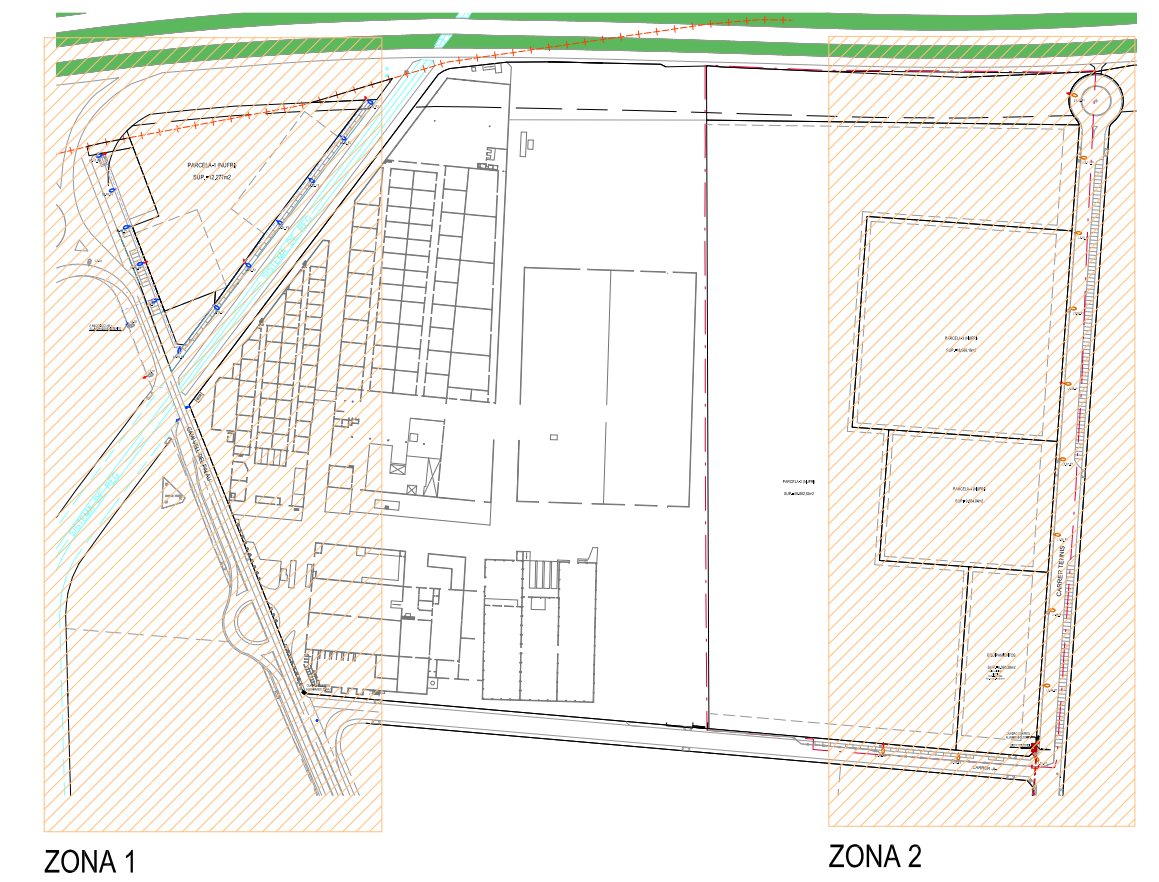
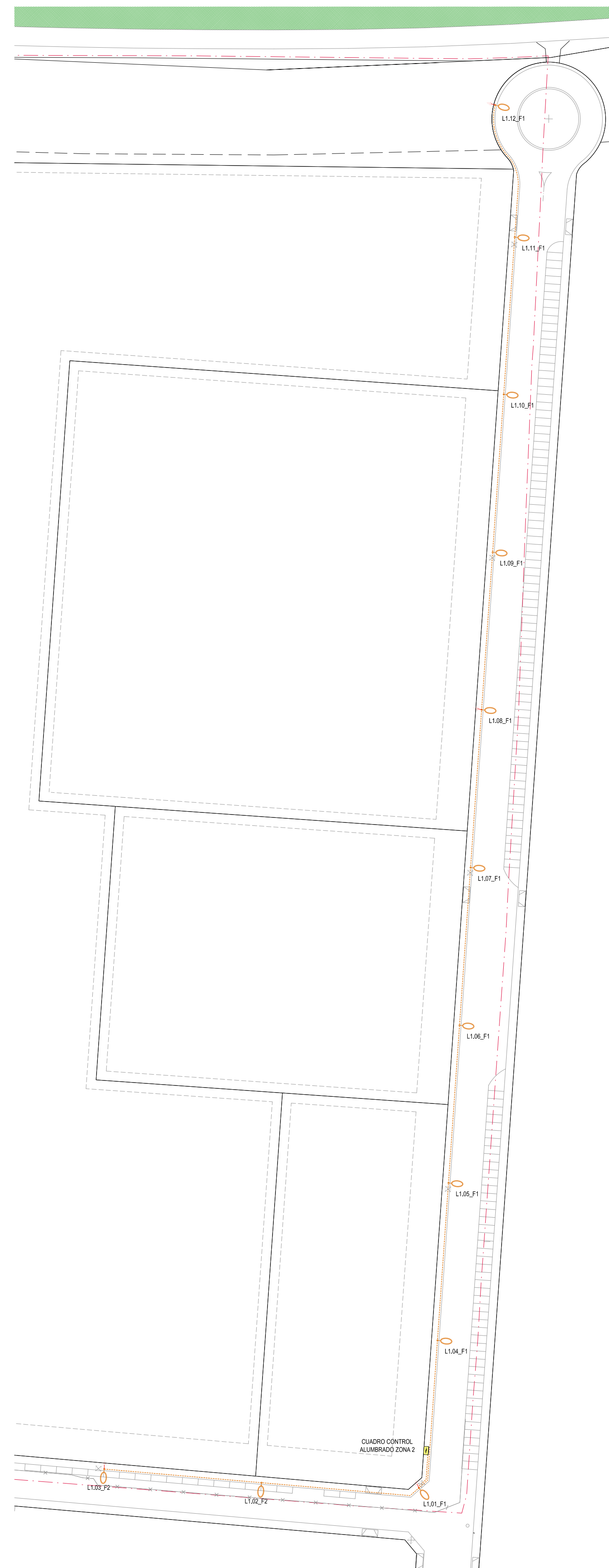
El Promotor:	Junta Compensación PP 3a-nufri	Proyecto de:	ELECTRIFICACIÓN DE PARCELAS Y ALUMBRADO EXTERIOR CORRESPONDIENTE AL "PLA PARCIAL 3ª AMPLIACIÓ NUFRI"
El Ingeniero Técnico Industrial:	Albert Nuñez García - Col 20596L	Plano:	PLANTA INSTALACIÓN BT
		Fecha:	AGOSTO DE 2017
			E: 1/250 - 1/20



PLANTA ENLLUMENAT. Zona 1
1/1000



PLANTA ENLLUMENAT. Zona 2
1/1000



ZONA 1

ZONA 2

LEYENDA INSTALACIÓN ELÉCTRICA

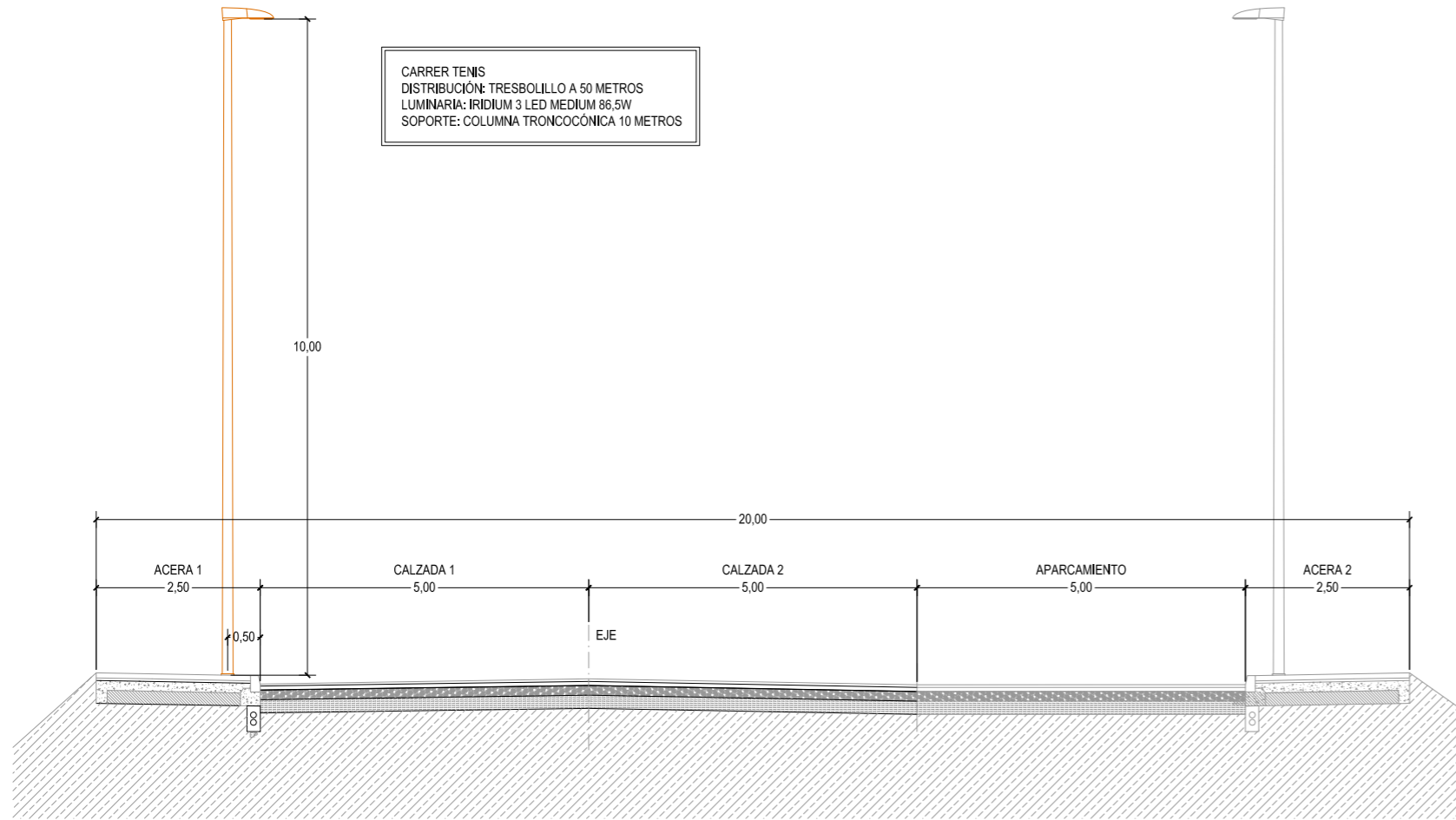
- QCC Zona 1-L3. Alumbrado sección de 4x6mm² Cu 0,6/1 kV instalación soterrada
- QCC Zona 2-L1 Alumbrado sección de 4x6mm² Cu 0,6/1 kV instalación soterrada
- Alumbrado existente
-
- Luminaria Hidium 3 LED mediano 86,5W, instalada en columna troncocónica.
-
- Luminaria VSAP 250W, instalada en columna troncocónica.
-
- Toma de tierra
-
- Arqueta
-
- Cuadro de Mando y Control del alumbrado
- LX.XX_F1 Luminaria a ejecutar en fase 1
- LX.XX_F2 Luminaria a ejecutar en fase 2

Col: 20596 CETILL VISAT 2017/03426 18/10/2017

El Promotor: JUNTA COMPENSACIÓN PP 3a-nufrí	Proyecto de: ELECTRIFICACIÓN DE PARCELAS Y ALUMBRADO EXTERIOR CORRESPONDIENTE AL "PLA PARCIAL 3ª AMPLIACIÓN NUFRÍ"
El Ingeniero Técnico Industrial: Albert Nuñez García - Col 20596L	Plano: INSTALACIÓN ALUMBRADO. Planta distribución zonas 1 y 2
Fecha: AGOSTO DE 2017	E: 1/1000

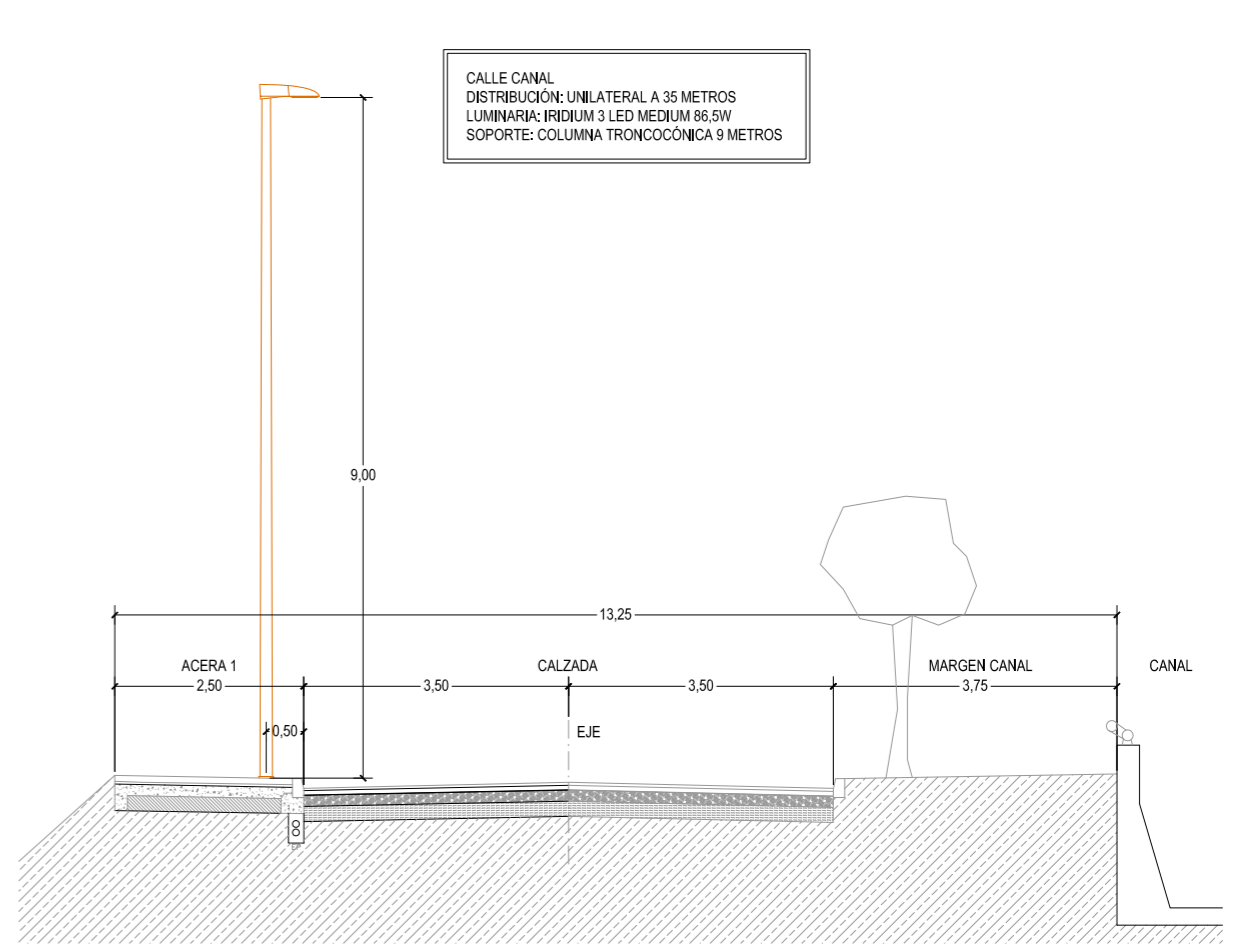
ALUMBRADO. Seccion vial Carrer Tennis

1/100



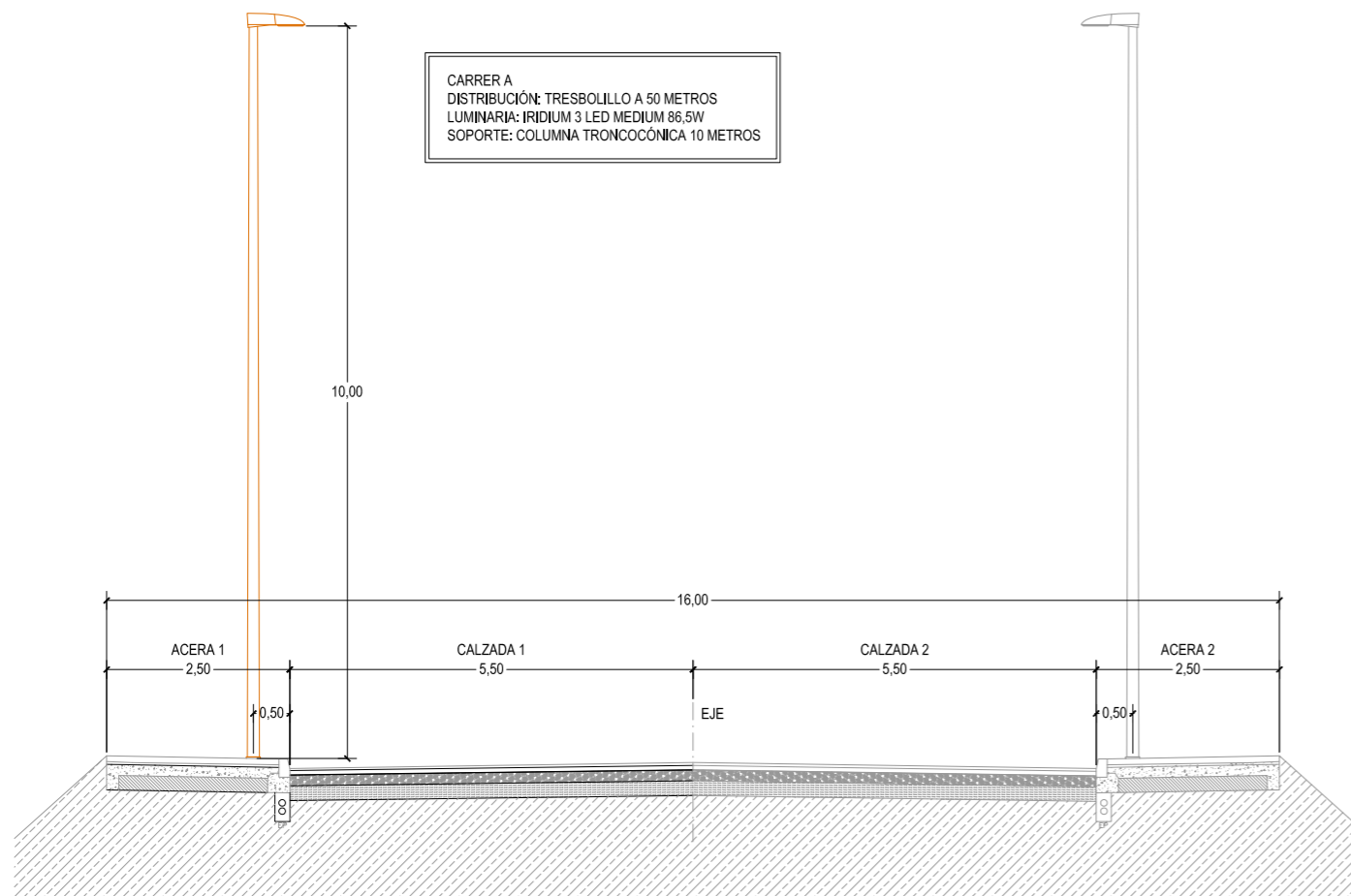
ALUMBRADO. Seccion vial Carrer Canal

1/100



ALUMBRADO. Seccion vial Carrer A

1/100



Col.: 20596 **CETILL VISAT** 2017/03426 18/10/2017

El Promotor:	Proyecto de:	
JUNTA COMPENSACIÓN PP 3a-nufri	ELECTRIFICACIÓN DE PARCELAS Y ALUMBRADO EXTERIOR CORRESPONDIENTE AL "PLA PARCIAL 3ª AMPLIACIÓ NUFRI"	
El Ingeniero Técnico Industrial:	Plano:	7.2
GainAgro INGENIERIA	INSTALACIÓN ALUMBRADO. Secciones viales.	
Albert Nuñez García - Col 20596L	Fecha:	E: 1/100
	AGOSTO DE 2017	